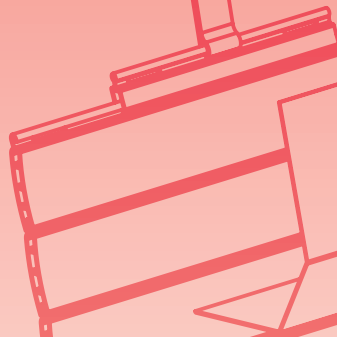
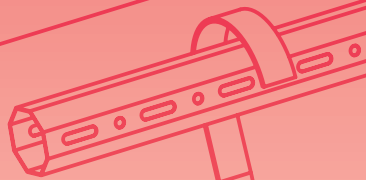
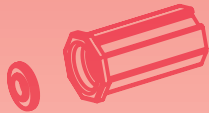
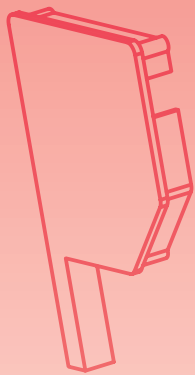


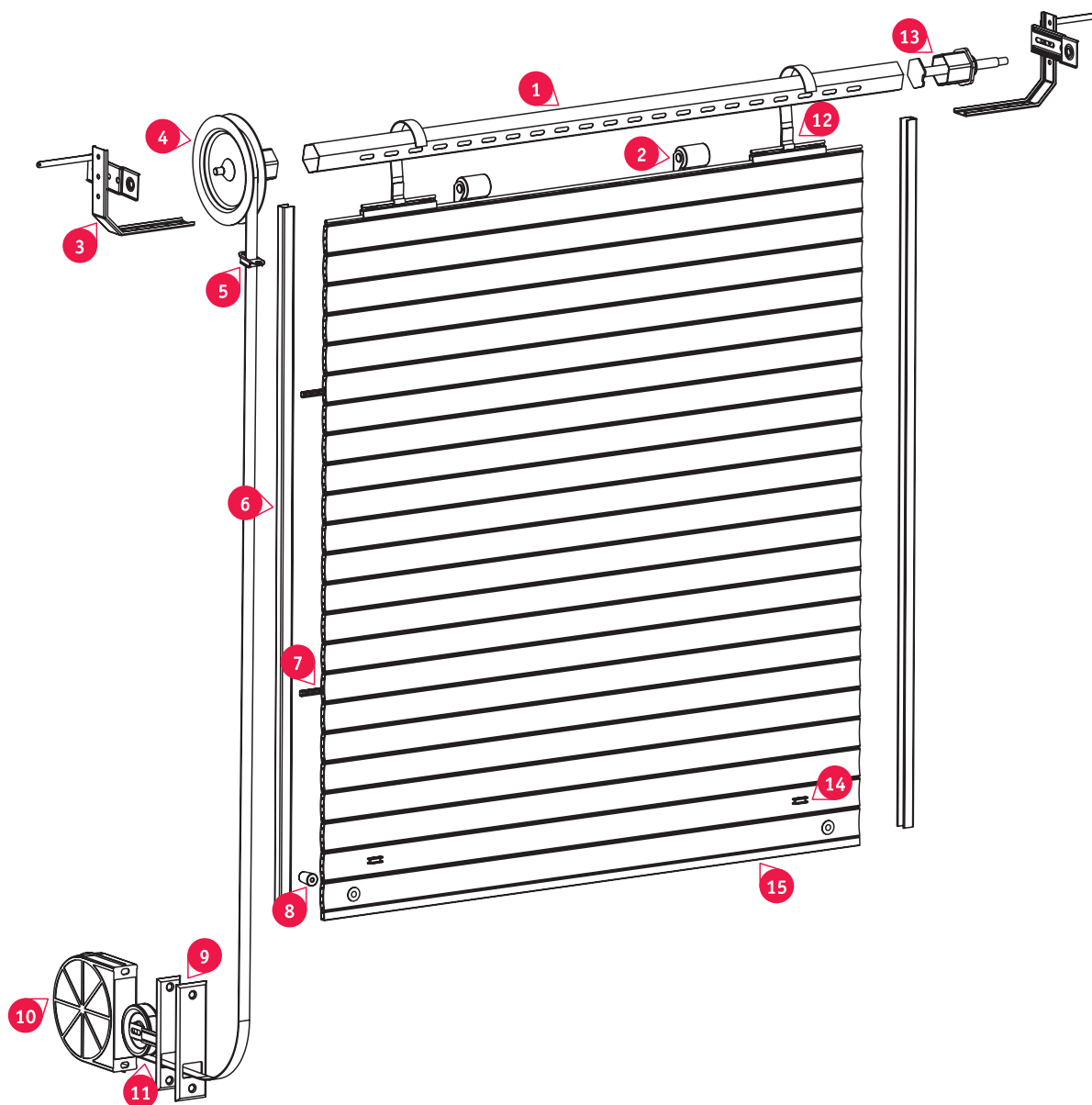
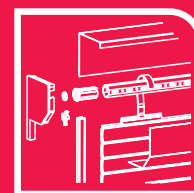
16 TAVOLE SINOTTICHE SYNOPTICAL TABLES



MANOVRA A CINGHIA INTERNA

INSIDE STRAP CONTROL

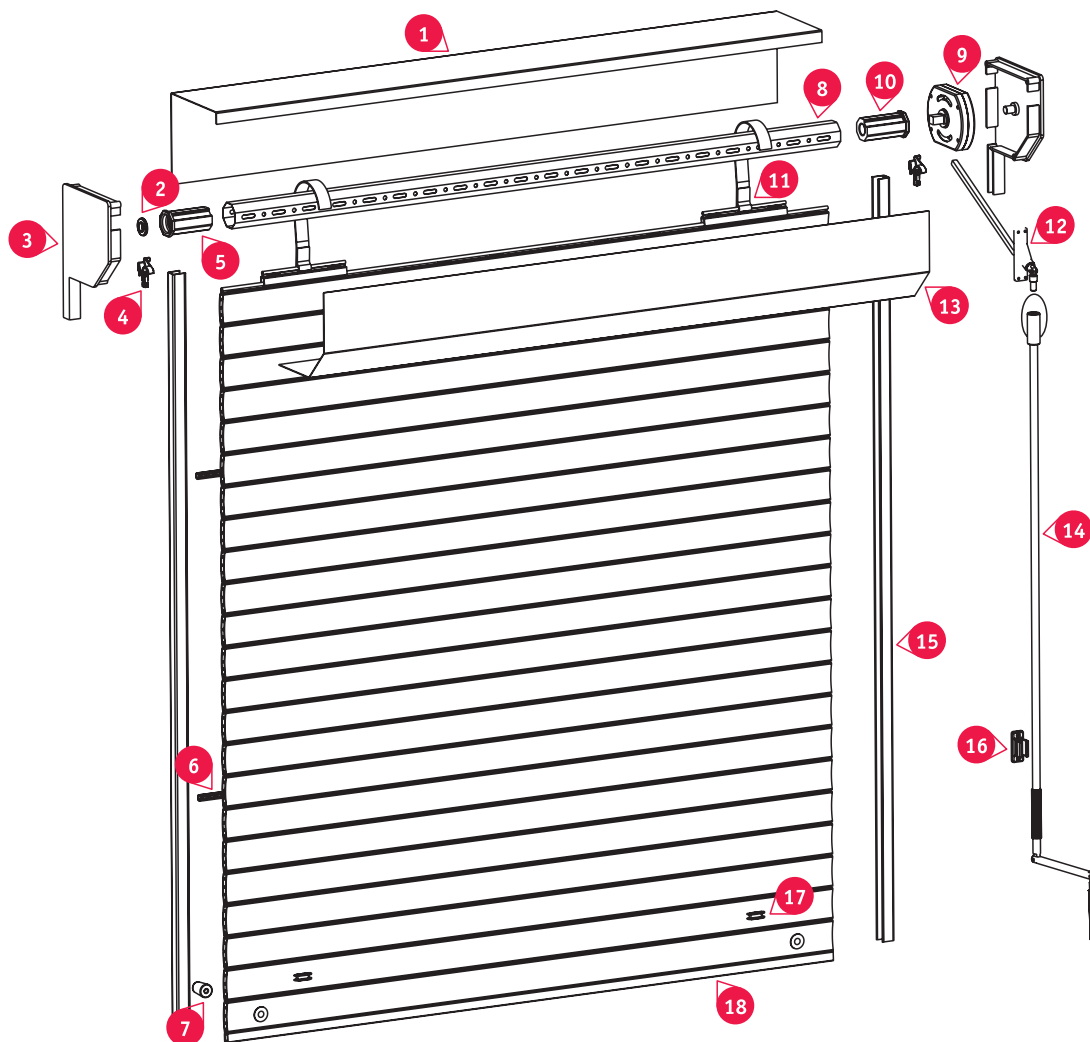
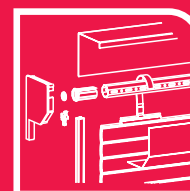
MADE IN ITALY
100%
MADE IN ITALY



- | | | | |
|---|--|----|--|
| 1 | RULLO OTTAGONALE 60 mm
OCTAGONAL REEL 60 mm | 9 | PLACCA PER AVVOLGITORE
COVERING PLATE FOR STRAP COILER |
| 2 | RULLO DI RINVIO 40 mm
GUIDE ROLLS 40 mm | 10 | CASSETTA PVC
PVC BOXES |
| 3 | SUPPORTO A SQUADRA
SQUARE BRACKET | 11 | AVVOLGITORE SERIE REGOLAR CON VITE
STRAP COILER SIZE REGOLAR WITH SCREW |
| 4 | PULEGGIA CON CALOTTA
PULLEY WITH CAP | 12 | MOLLA DI SICUREZZA
SECURITY SPRING |
| 5 | GUIDACINGHIA VERTICALE RULLI NYLON
VERTICAL STRAP GUIDE NYLON ROLLS | 13 | CALOTTA REGOLABILE
ADJUSTABLE CAP |
| 6 | GUIDA A U
SLIDING U PROFILES | 14 | CATENACCIO PER LAMA FINALE
BOLT FOR ENDSLAT |
| 7 | CATENACCIO INTERMEDIO TONDO
ROUND INTERMEDIATE SECURITY BOLTS | 15 | TERMINALE
TERMINAL PROFILE |
| 8 | TAPPO CONICO 30 mm
CONICAL STOPPER 30 mm | | |

MANOVRA AD ASTA

HANDLE CONTROL

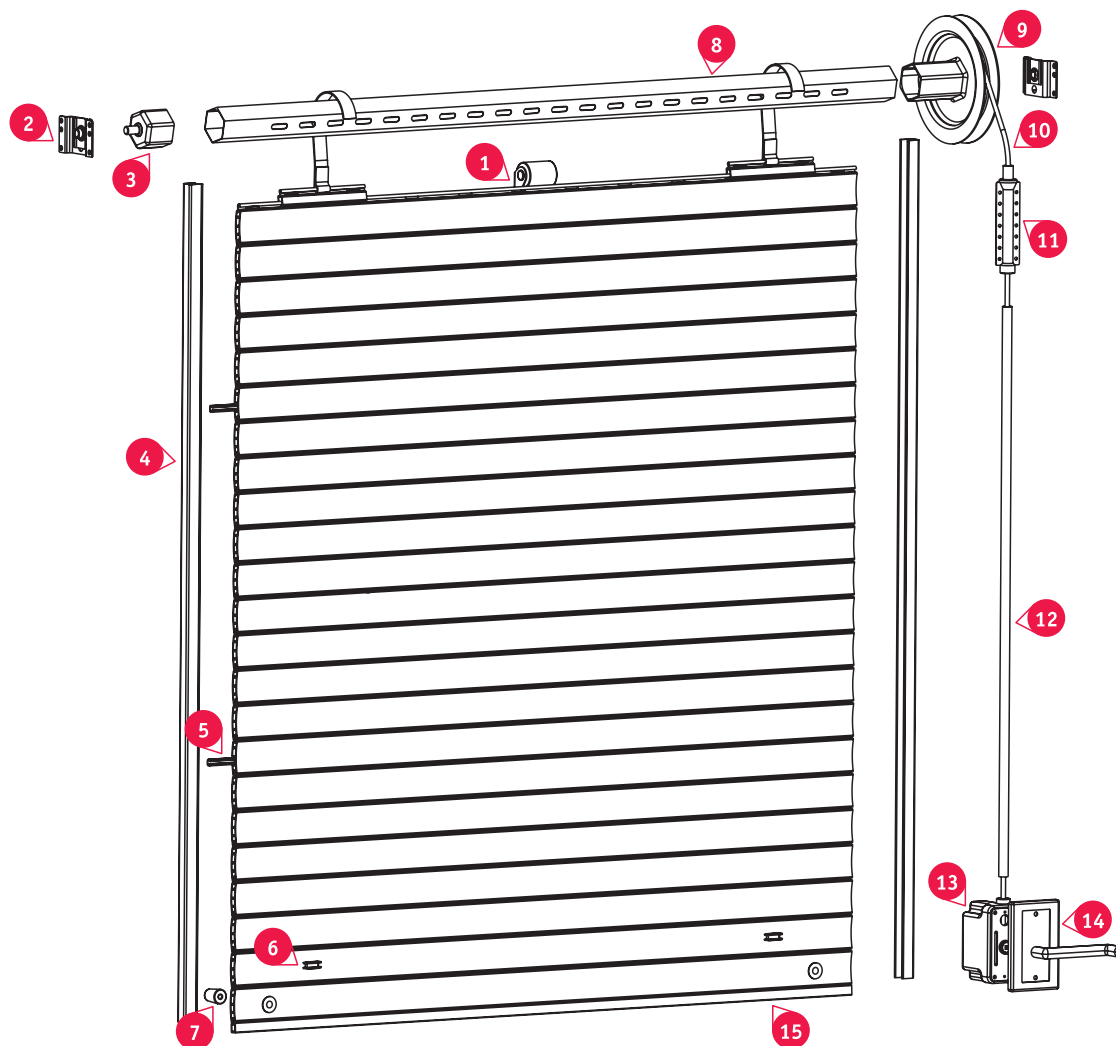
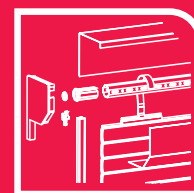


- | | | | |
|---|--|----|---|
| 1 | PROFILO PER CASSONETTO
SHUTTER HOUSING PROFILE | 10 | CALOTTA CON FORO QUADRO
CAP WITH SQUARE HOLE |
| 2 | CUSCINETTO MINI
SLIDING PROFILES MOBILE PART | 11 | MOLLA DI SICUREZZA
SECURITY SPRING |
| 3 | FIANCHI
END CAPS | 12 | SNODO CON PIN
JOINT WITH PIN |
| 4 | INVITO PER GUIDE MINI
INVITATION FOR SLIDING PROFILE | 13 | PROFILO PER CASSONETTO
SHUTTER HOUSING PROFILE |
| 5 | CALOTTA PVC
PVC CAP | 14 | ASTA CON CAMPANA
HANDLE WITH BELL |
| 6 | CATENACCIO INTERMEDIO TONDO
ROUND INTERMEDIATE SECURITY BOLTS | 15 | GUIDA A U
SLIDING U PROFILE |
| 7 | TAPPO CONICO 30 mm
CONICAL STOPPER 30 mm | 16 | FERMASTA
HANDLE LOCK |
| 8 | RULLO OTTAGONALE 60 mm
OCTAGONAL REEL 60 mm | 17 | CATENACCIO PER LAMA FINALE
BOLT FOR ENDSLAT |
| 9 | ARGANO AD ASTA
HANDLE WINCHES | 18 | TERMINALE
TERMINAL PROFILE |

MANOVRA A FUNE

ROPE CONTROL

MADE IN ITALY
100%
MADE IN ITALY

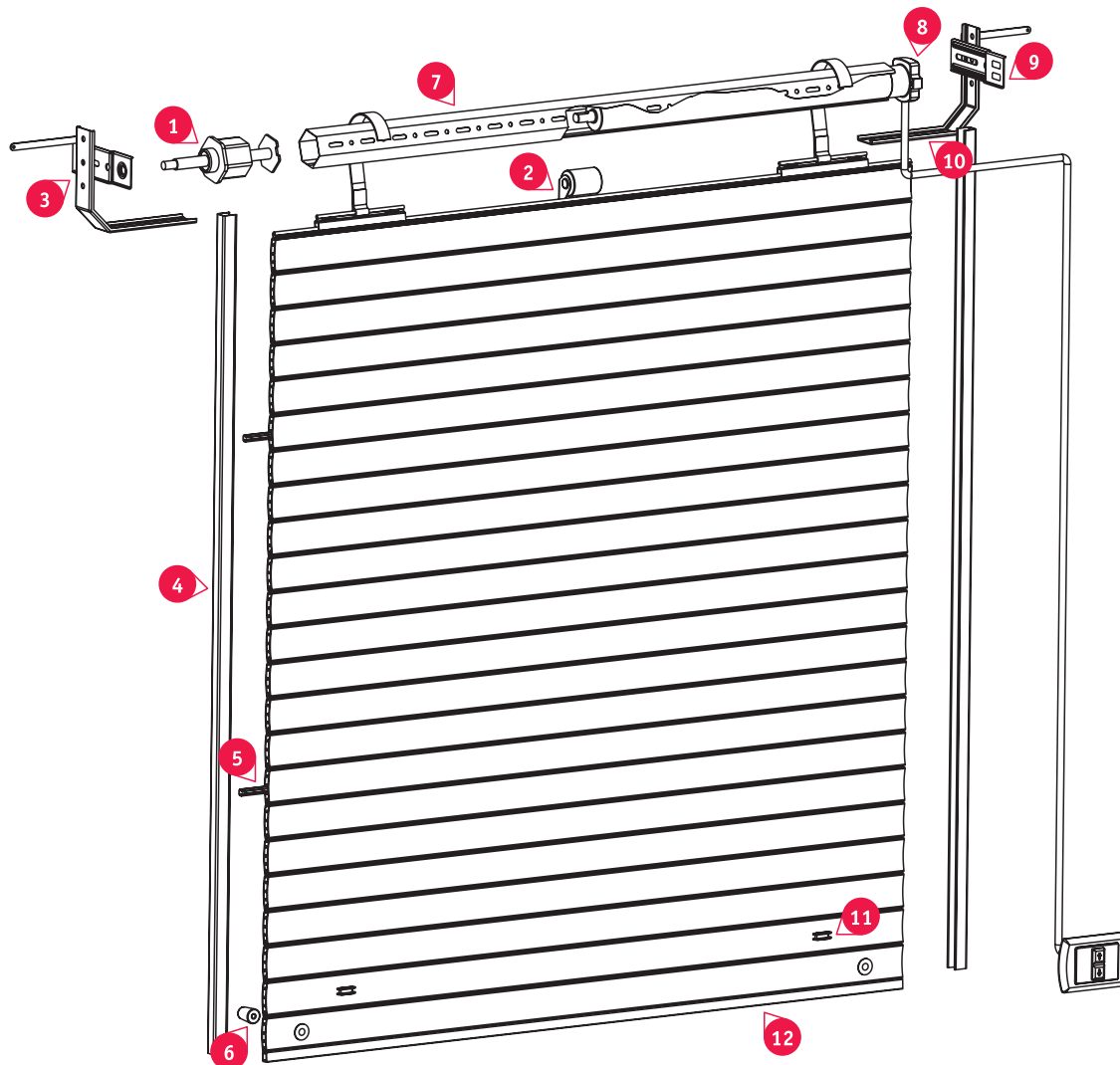
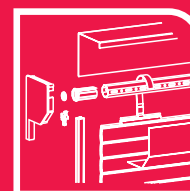


- | | | | |
|---|--|----|---|
| 1 | RULLO DI RINVIO 40 mm
GUIDE ROLLS 40 mm | 9 | PULEGGIA PER FUNE
ROPE PULLEY |
| 2 | SUPPORTO DA AVVITARE
BRACKET TO SCREW | 10 | FUNE METALLICA
ROPE |
| 3 | CALOTTA CON PERNO FERRO
CAP WITH PIVOT | 11 | TERMINALE GUIDAFUNE
TERMINAL ROPE GUIDE |
| 4 | GUIDA A U
SLIDING U PROFILES | 12 | TUBO DI PROTEZIONE
PROTECTION TUBE |
| 5 | CATENACCIO INTERMEDIO TONDO
ROUND INTERMEDIATE SECURITY BOLTS | 13 | ARGANELLO A FUNE TIPO C + CASSETTA
OUTSIDE ROPE WUNCH TYPE C + BOX |
| 6 | CATENACCIO PER LAMA FINALE
BOLT FOR ENDSLAT | 14 | KIT PLACCA + MANOVELLA
KIT COVERING PLATE + HANDLE |
| 7 | TAPPO CONICO 30 mm
CONICAL STOPPER 30 mm | 15 | TERMINALE
TERMINAL PROFILE |
| 8 | RULLO OTTAGONALE 60 mm
OCTAGONAL REEL 60 mm | | |

MANOVRA ELETTRICA

ELECTRIC CONTROL

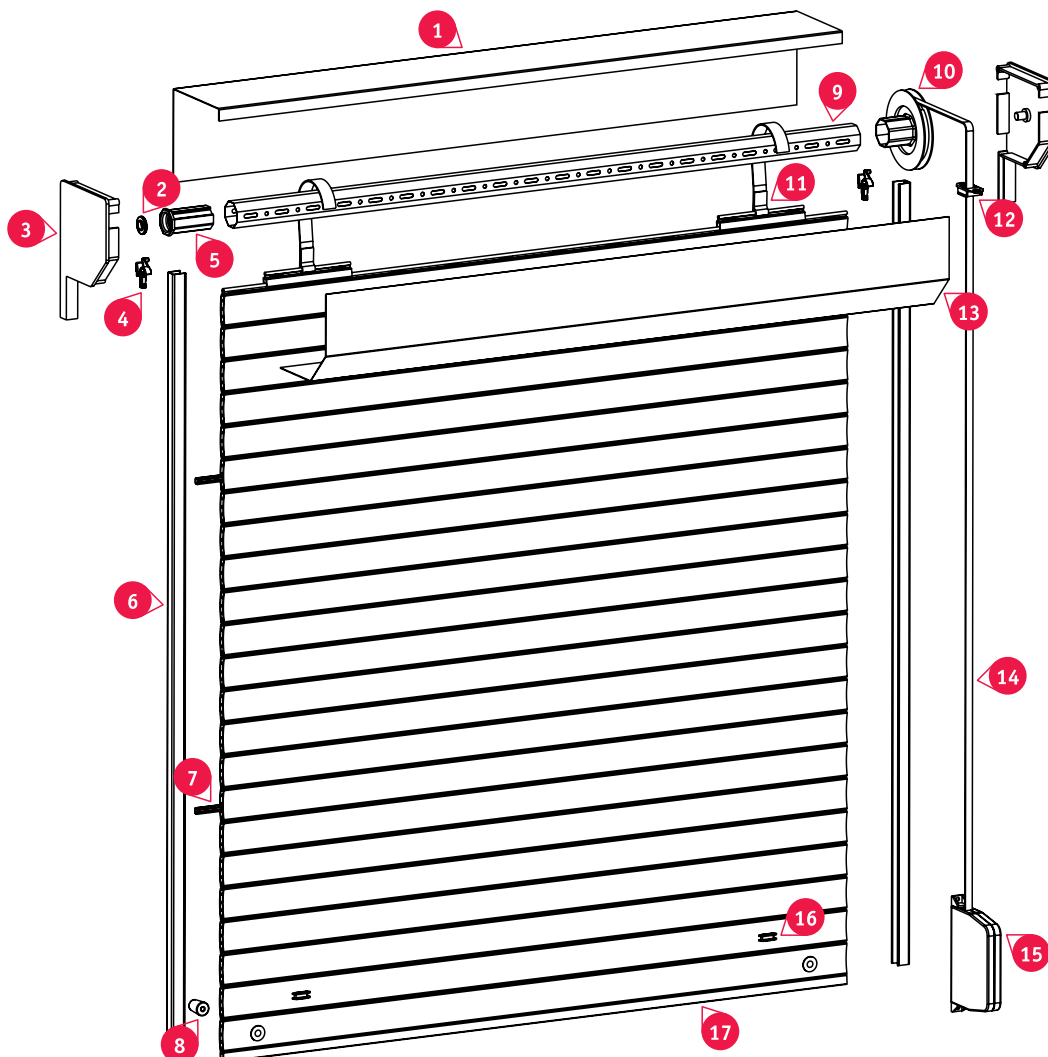
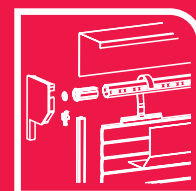
MADE IN ITALY
100%
MADE IN ITALY



- | | | | |
|---|--|----|--|
| 1 | CALOTTA REGOLABILE
ADJUSTABLE CAP | 7 | RULLO OTTAGONALE 60 mm
OCTAGONAL REEL 60 mm |
| 2 | RULLO DI RINVIO 40 mm
GUIDE ROLLS 40 mm | 8 | MOTORE TUBOLARE
TUBULAR MOTOR |
| 3 | SUPPORTO A SQUADRA
SQUARE BRACKET | 9 | STAFFA PER MOTORE
BRACKET FOR MOTOR |
| 4 | GUIDA A U
SLIDING U PROFILES | 10 | SUPPORTO A SQUADRA
SQUARE BRACKET |
| 5 | CATENACCIO INTERMEDIO TONDO
ROUND INTERMEDIATE SECURITY BOLTS | 11 | CATENACCIO PER LAMA FINALE
BOLT FOR ENDSLAT |
| 6 | TAPPO CONICO 30 mm
CONICAL STOPPER 30 mm | 12 | TERMINALE
TERMINAL PROFILE |

MANOVRA A CINGHIA MINI

MINI STRAP CONTROL



- | | | | |
|---|--|----|--|
| 1 | PRFILO PER CASSONETTO
SHUTTER HOUSING PROFILE | 10 | PULEGGIA PER CUSCINETTO MINI PVC
PULLEY FOR MINI BALL BEARING PVC |
| 2 | CUSCINETTO MINI
MINI BALL BEARING | 11 | MOLLA DI SICUREZZA
SECURITY SPRING |
| 3 | FIANCHI
END CAPS | 12 | GUIDACINGHIA MINI CON SPAZZOLINO
STRAP GUIDE WITH BRUSH |
| 4 | INVITO PER GUIDE MINI
INVITATION FOR SLIDING PROFILE | 13 | PRFILO PER CASSONETTO
SHUTTER HOUSING PROFILE |
| 5 | CALOTTA PVC PER CUSCINETTO
PVC CAP FOR BALL BEARING | 14 | CINTINO 14 mm
STRAP 14 mm |
| 6 | GUIDA A U
SLIDING U PROFILE | 15 | AVVOLGITORE MINI A BANDIERA
OUTSIDE STRAP BOX MINI |
| 7 | CATENACCIO INTERMEDIO TONDO
ROUND INTERMEDIATE SECURITY BOLTS | 16 | CATENACCIO PER LAMA FINALE
BOLT FOR ENDSLAT |
| 8 | TAPPO CONICO 30 mm
CONICAL STOPPER 30 mm | 17 | TERMINALE
TERMINAL PROFILE |
| 9 | RULLO OTTAGONALE MINI 40 mm
MINI OCTAGONAL REEL 40 mm | | |