



## KEMPERDUR® TC

Il sistema elastico per pavimentazioni  
e impermeabilizzazioni

## KEMPERDUR® TC: pratico, versatile



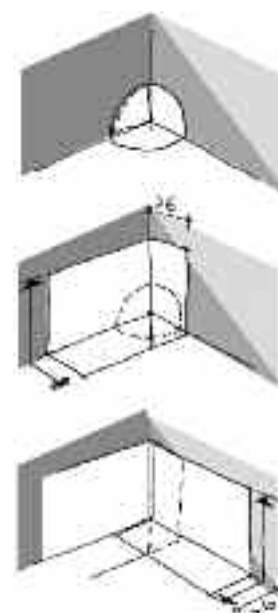
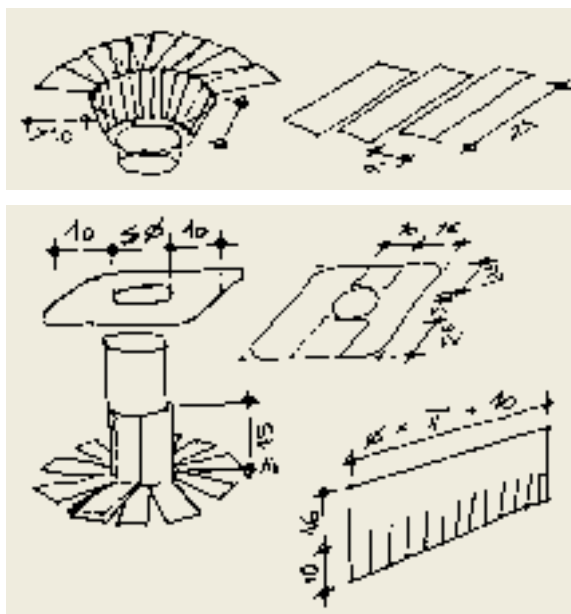
KEMPERDUR® TC è un sistema elastico di rivestimento a 3 componenti in resina poliuretanica senza solventi, impiegabile come pavimentazione ad elevata flessibilità e come sistema di impermeabilizzazione per piccoli parcheggi o balconi. Pratico e veloce da preparare e da

applicare, KEMPERDUR® TC è un prodotto autolivellante che consente di rivestire superfici di ogni tipo senza lavorazioni complesse, senza giunti di controllo e, grazie all'assenza di solventi, è idoneo anche in luoghi chiusi o poco aerati.

Il risultato è una membrana omogenea ed elastica che si presta come sistema di pavimentazione e impermeabilizzazione. In quest'ultimo caso si provvede al trattamento dei dettagli con KEMPEROL® 2K-PUR rinforzato con il tessuto e, in un secondo momento, al rivestimento della superficie orizzontale con KEMPERDUR® TC.

KEMPERDUR® TC è rivestibile con 2 differenti soluzioni (DEKOQUARTZ e DEKOCOLOR) che gli conferiscono un aspetto decorativo e una protezione dall'usura del camminamento o dal passaggio di veicoli e carrelli.





## Applicazione come pavimentazione elastica, antitrauma, a basso rumore

Il supporto deve essere preparato secondo le istruzioni contenute nella guida applicativa dei primer KEMPERTEC®

- Mescolare le 3 componenti in modo da ottenere una miscela omogenea.
- Versare il prodotto sulla superficie da rivestire e stendere con una racla dentata (il prodotto è autolivellante, può essere applicato su superfici con pendenza non superiore a 1%).
- Passare il rullo frangibolle sulla superficie fresca.
- La superficie è pronta per essere calpestata solo 4 ore dopo che è terminata l'applicazione. Si può quindi applicare un rivestimento con DEKOQUARTZ (quarzo ceramizzato) o DEKOCOLOR (rivestimento poliuretano monocomponente).

## Applicazione come sistema di impermeabilizzazione

I supporti devono essere preparati secondo le istruzioni della guida applicativa e i dettagli impermeabilizzati con KEMPEROL 2K-PUR:

- Versare KEMPEROL 2K-PUR sui dettagli da rivestire e con un pennello stendere uniformemente il prodotto.
- Applicare il tessuto di rinforzo preparato e sagomato sui dettagli e rimuovere le bolle d'aria.
- Versare altro KEMPEROL® 2K-PUR per completare la saturazione.

Ultimata la polimerizzazione dei dettagli, segue l'applicazione sulla superficie orizzontale come descritto per la pavimentazione.

## KEMPER SYSTEM - Servizio Clienti

Assistenza di tecnici esperti con conoscenze specifiche.

- Valutazione dei problemi e formulazione di proposte d'intervento.
- Realizzazione di capitolati completi di progettazione, applicazione, materiali e mano d'opera.
- Consulenza tecnica e supervisione durante l'esecuzione fino al completamento dei lavori.
- Applicatori addestrati e specializzati.
- Addestramento degli addetti all'applicazione direttamente in cantiere o presso i centri di formazione KEMPER SYSTEM.
- Formazione permanente mediante corsi e seminari.

Dettagli tecnici e informazioni sono disponibili a richiesta sul sito internet.



## KEMPER SYSTEM

Tecnologia per Impermeabilizzazioni e Rivestimenti che proteggono il mondo.

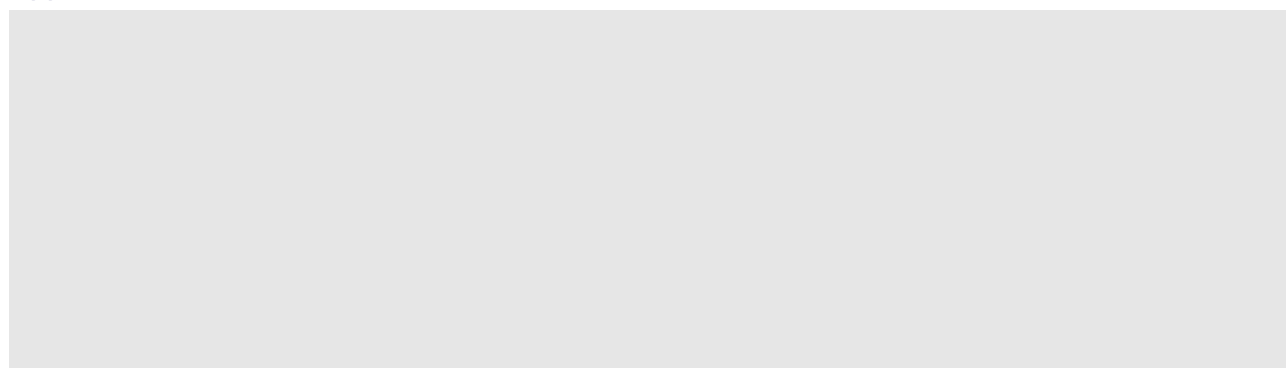
### KEMPERDUR® TC

#### I vantaggi che contano:

- Rivestimento continuo indipendentemente dalla superficie e dalle dimensioni
- Completa assenza di solventi e di cattivi odori
- Applicazione a freddo in forma liquida
- Adesione a tutte le superfici
- Forte adesione tra vecchio e nuovo (interruzione del lavoro, intervento parziale, impermeabilizzazione di dettagli)
- Rivestimento di tutte le sporgenze e i dettagli unitamente alla superficie principale senza ulteriori elementi aggiuntivi o fissaggi meccanici
- Ottima compatibilità con quasi tutte le superfici
- Ottima capacità di assorbire gli urti
- Ottima capacità di assorbire il rumore da calpestio e rotolamento
- Buona resistenza chimica senza strati protettivi aggiuntivi (elenco delle resistenze disponibile su richiesta)
- Superficie di finitura sia liscia che antiscivolo
- Resistente agli effetti termici ambientali, alla luce, ai raggi UV e alle atmosfere industriali
- Autolivellante di facile applicazione
- Resistente all'invecchiamento
- Resistente alla pioggia dopo solo 4 ore
- Polimerizzato può essere smaltito come rifiuto domestico (rifiuto non pericoloso)
- Non necessita di giunti di controllo
- Elevata resistenza all'abrasione



Applicatore KEMPER SYSTEM:



**KEMPER SYSTEM Italia S.r.l.**

Via A. Meucci, 9 ■ 20060 Pozzo d'Adda (Milano) - Italia ■ Tel. ++ 39.02.920190.1 ■ Fax++ 39.02.90969478

■ Email: [info@kemper-system.it](mailto:info@kemper-system.it) ■ [www.kemper-system.it](http://www.kemper-system.it)