

SUPERGRADHERMETIC

Avvolgibili orientabili



GRADHERMETIC®

INDUSTRIAL GRADHERMETIC, S.A.E

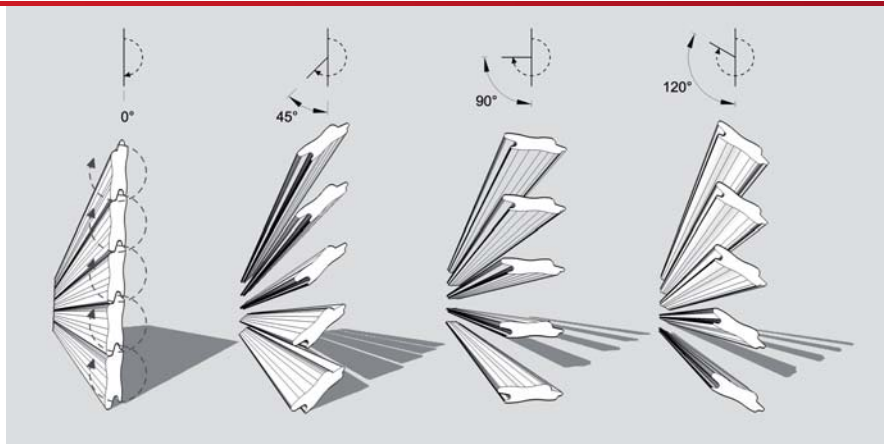
SUPERGRADHERMETIC®

Avvolgibile orientabile di profili tubolari, realizzato in lega di alluminio di elevate caratteristiche, rifinita e protetta con vernici di alta qualità, applicate e termoidurite in un processo continuo.

ORIENTABILE

Si può scegliere l'inclinazione desiderata delle lame, sino a un massimo di 120 gradi.

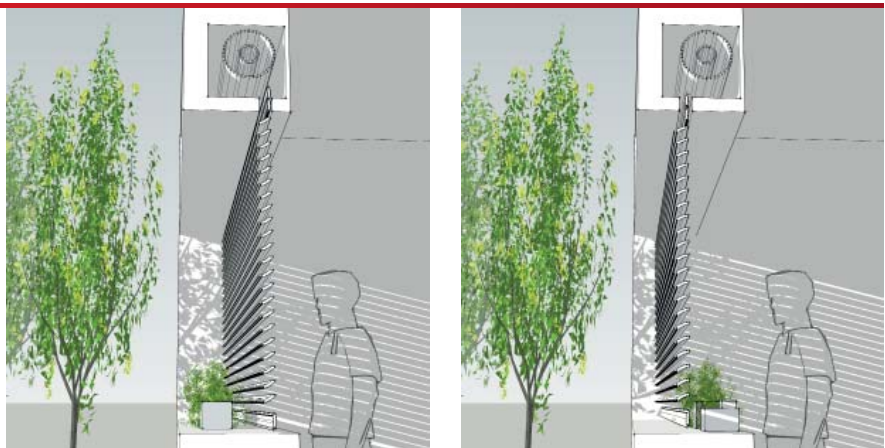
Di notte con l'avvolgibile chiuso si evita il passaggio del freddo, ottenendo così un efficace isolamento termico.



AVVOLGIBILE ORIENTABILE

Le lame si possono orientare, far salire o scendere, sino a conseguire una chiusura totale.

In inverno il calore del sole entra nell'ambiente, mantenendo però la privacy desiderata, grazie alle lame orientabili.



Avvolgimento esterno

Avvolgimento interno



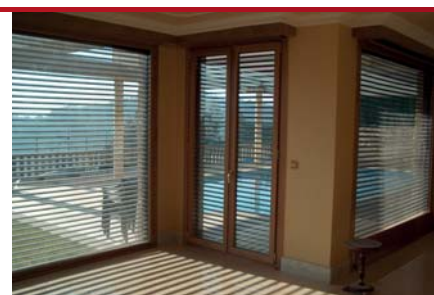
CARATTERISTICHE

ORIENTAMENTO DELLE LAME

L'orientamento delle lame permette una eccellente regolazione della luce.

Totale discrezione. Grazie all'orientamento delle sue lame, si può ottenere il passaggio dell'aria senza essere visti dall'esterno.

La **varietà di soluzioni** tecniche, e il disegno dei profili, che permettono un avvolgimento interno e esterno, fanno sì che l'installazione si realizzi in modo semplice.

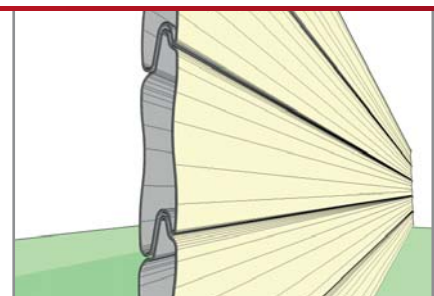


CHIUSURA ERMETICA

Grazie all'**incastro perfetto** delle sue lame, quando l'avvolgibile è chiuso, si ottiene un totale oscuramento interno all'ambiente.

Allo stesso modo, si può avere piena luce alzando totalmente l'avvolgibile.

Il profilo a doppia parete garantisce un importante risparmio energetico, grazie alla sua chiusura ermetica.



EFFICIENZA ENERGETICA

Supergradhermetic: Amica dell'**Ambiente**. Con l'avvolgibile Supergradhermetic, in inverno si calcola un risparmio energetico per riscaldamento di circa un 10% del fabbisogno generale.

In estate il risparmio energetico per il refrigerio può arrivare sino a un 40%. Il **coefficiente di trasmittanza termica U** di una finestra, **diminuisce** con la collocazione di questo avvolgibile.

L'avvolgibile Supergradhermetic rinforza la **sostenibilità ambientale** degli edifici su cui viene installata.



SICUREZZA

Sicurezza contro aggressioni esterne, siano fattori meteorologici (vento, neve, pioggia...), siano tentativi di furti, etc.

Sicurezza antieffrazione che si migliora mediante la collocazione opzionale del nostro **sistema automatico di antisollevamento**.

Il solido profilo è disegnato per garantire la **chiusura totale** delle lame, e per migliorare l'incastro di tutto il sistema quando l'avvolgibile è chiuso.



GAMMA COLORI

La carta dei colori **Gradcolors** rappresenta i colori più utilizzati della nostra gamma.

Questa carta è formata da colori della gamma RAL, N.C.S. e Rollicolor.

Secondo richiesta, possiamo realizzare avvolgibili Supergradhermetic in **qualsiasi colore**.



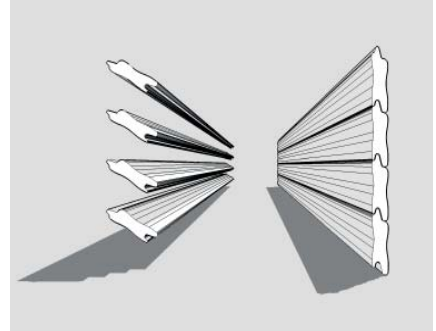
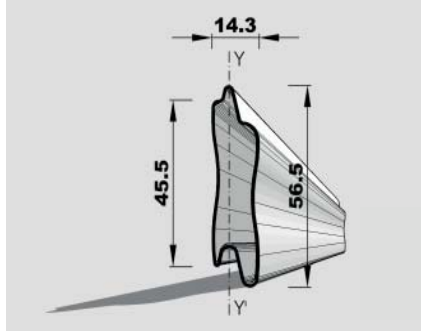
SUPERGRADHERMETIC®

PROFILI

Secondo sue applicazioni è prodotto nei seguenti profili:

SUPER-CLASSICA

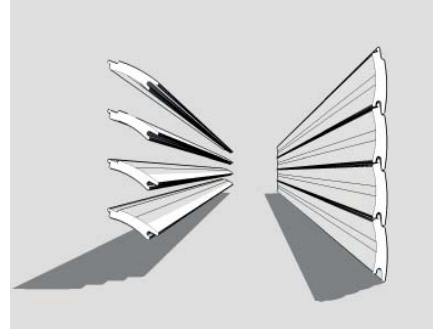
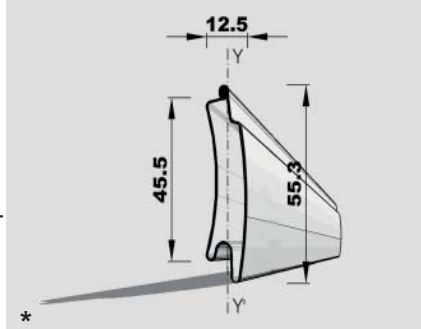
lame orientabili tubolari di alluminio dal profilo piano, di 45,5 mm di altezza e 14,3 mm larghezza, Realizzate in lega di alluminio, per avvolgimento interno ed esterno, rifinite e protette con vernici termoidurite in un processo continuo (coil coating).



SUPER-NOVA INTERNO

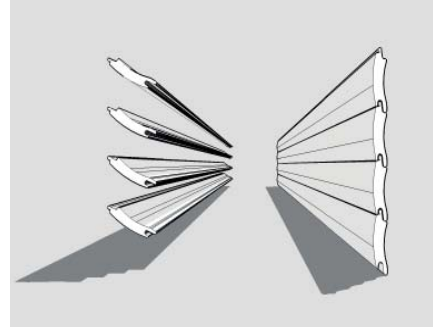
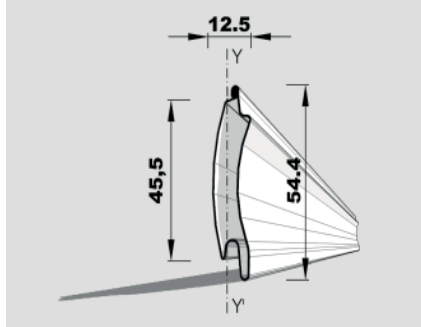
lame orientabili tubolari di alluminio di profilo curvo, coibentata con schiuma di Poliuretano P.U.R, di 45,5 mm di altezza e 12,5 mm di larghezza, Realizzate in lega di alluminio, per avvolgimento interno, rifinite e protette con vernici termoidurite in un processo continuo (coil coating).

* Disponibile in profili estrusi.



SUPER-NOVA ESTERNO

lame orientabili tubolari di alluminio di profilo curvo, coibentata con schiuma di Poliuretano P.U.R, di 45,5 mm di altezza e 12,5 mm di larghezza, Realizzate in lega di alluminio, per avvolgimento ESTERNO, rifinite e protette con vernici termoidurite in un processo continuo (coil coating).





AZIONAMENTO

L'avvolgibile **SUPERGRADHERMETIC** in qualsiasi delle sue applicazioni puo' funzionare con motoriduttori:

- Via cavo; con i suoi tipi di motori specifici della línea ISG.
- Via radio; con I nuovi motori SGH IO.

Entrambe le tecnologie, ISG e IO permettono di avere comandi generali, sottogruppi e collegamenti a cellule solari.

Il nuovo motore **SGH IO** utilizza **IO-homecontrol®**, il nuovo protocollo di comunicazione senza fili ,sicuro, utilizzato da grandi produttori di equipaggiamenti domestici.

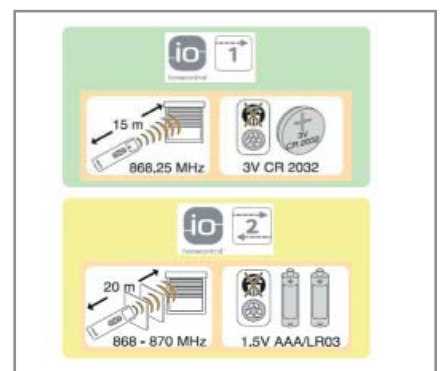
Grazie a **IO-homecontrol®**, tutti gli strumenti di comfort e di sicurezza si comunicano tra di loro, essendo controllati da uno stesso e unico punto di comando.

Si puo' **programmare** l'apertura e la chiusura all' ora desiderata dell'avvolgibile , inoltre si puo' **prefissare** l' intensita' della luce desiderata orientando automaticamente l'avvolgibile.

Con il sistema IO, si ha prememorizzata una posizione specifica delle lame, denominata "**posizione favorita**", differente dalla posizione piana delle lame , e che il cliente puo' impostare secondo la sua volonta'.

Il sistema ISG, ha prememorizzata come default la posizione di apertura delle lame di **massimo orientamento**.

L' azionamento, oltre ad elettrico, puo' essere mediante **cinta**, o arganello manuale.



SUPERGRADHERMETIC®

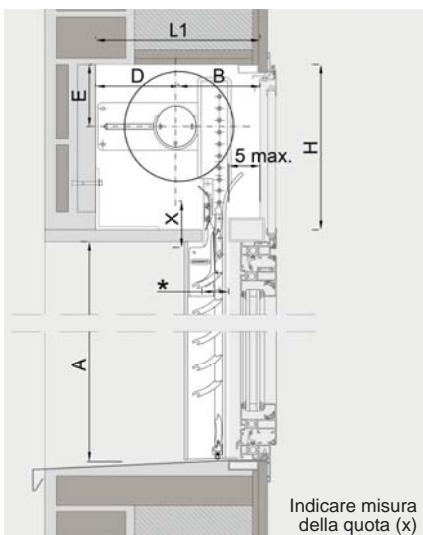
APPLICAZIONE TRADIZIONALE

Nell' applicazione tradizionale Gradhermetic fornisce l'avvolgibile **Supergradhermetic** con sue guide e accessori necessari, a secondo del comando (motore, arganello o cinto), per l'installazione.

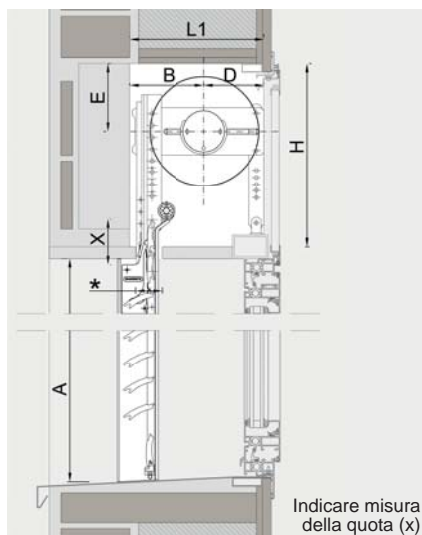


AVVOLGIMENTO CON RULLO 65 MM (Misure in mm)




A	di 0 a 800			di 810 a 1300			di 1310 a 1900			di 1910 a 2200			di 2210 a 2600		
Tipo	I	II	III	I	II	III	I	II	III	I	II	III	I	II	III
L1	200	200	180	250	240	210	285	260	245	305	270	255	330	300	265
H	240	235	235	270	265	265	300	280	295	310	290	305	330	310	315
B	110	110	90	135	125	110	150	140	120	160	140	130	170	155	135
D	90	100	90	115	115	100	135	120	125	145	130	125	160	145	130
E	100	100	85	120	110	105	135	125	120	145	130	125	150	145	135



Avvolgimento esterno

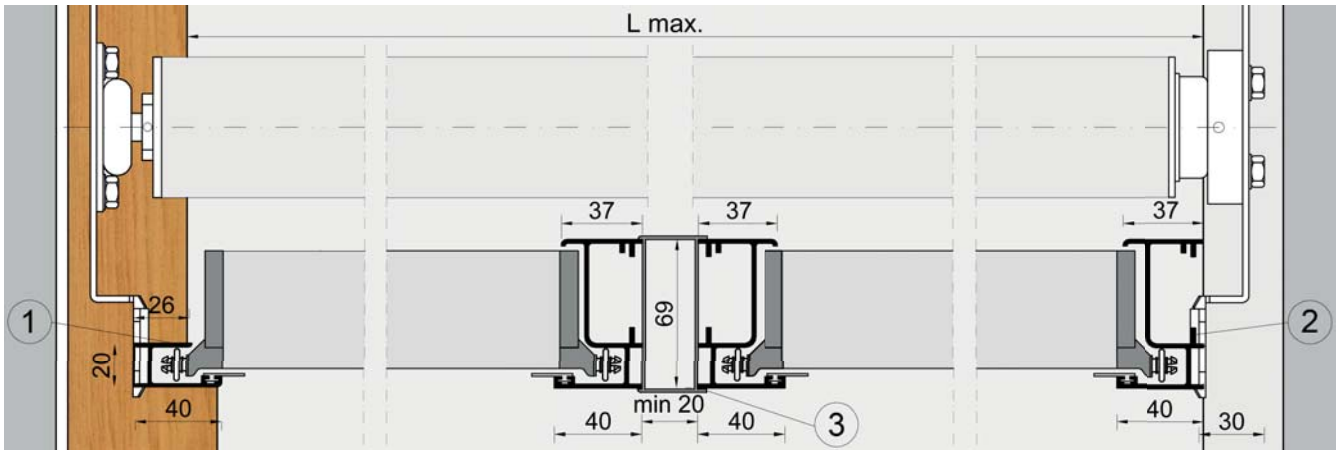


Avvolgimento interno

-  I - Super-classica
-  II - Super-nova avvolgimento interno
-  III - Super-nova avvolgimento esterno

* l' apertura del cassonetto per l'inserimento della guida deve essere minimo di 45 mm.

[Descrizione caratteristiche](#)
 [Scheda Tecnica / CAD:](#)
[Consulta sito Web](#)



Misure in mm



Avvolgimento interno



Avvolgimento esterno

① - Guida stretta adatta soprattutto per telai in legno.

② - Guida larga per applicazioni con telai metallici o diretti sulla muratura.

③ - Dettaglio montante intermedio: Spazio necessario per i supporti.

Larghezza massima (L max.) di fabbricazione:

Super-classica - 2750 mm

Super-nova - 2500 mm

Altezza massima - 2600 mm

Sup. massima - 6,3 m²

Per ottenere una perfetta installazione dell'avvolgibile, si procederà alla installazione delle guide, del rullo, e del telo dell'avvolgibile, prima della finestra. In caso sia necessaria l'installazione dopo della finestra, e' importante prevedere lo spazio necessario per la guida. Inoltre a seconda delle caratteristiche della costruzione, per un migliore sfruttamento dello spazio, si puo' optare per installazione con avvolgimento interno o esterno dell'avvolgibile.



SUPERGRADHERMETIC®

APPLICAZIONE COMPATTO

Nell' applicazione compatto, Gradhermetic fornisce il sistema **Supercomplet** composto da avvolgibile **Supergradhermetic** azionata a motore, con cassonetto di alluminio estruso, montanti, e davanzale. Formando così un anello chiuso con rottura di ponte termico, preparato per adattarsi a qualsiasi finestra.



DIMENSIONI

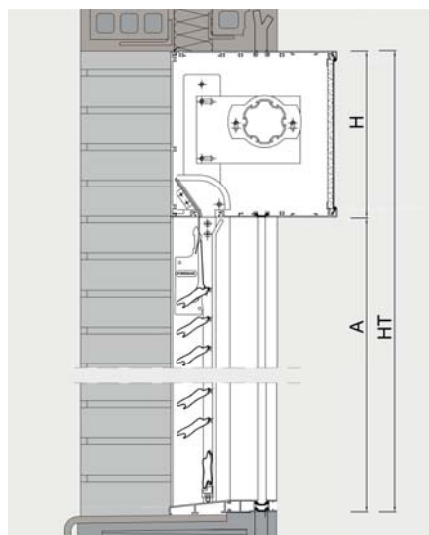
H CASSONETTO (mm)	205		250		280	
	A	HT	A	HT	A	HT
SUPERCLASSICA AVV. INTERNO	-	-	1630	1880	2460	2740
SUPERCLASSICA AVV. ESTERNO	-	-	1690	1940	2460	2740
SUPERNOVA INT. $L < 1400$ mm	1140	1345	2240	2490	2600	2880
SUPERNOVA INT. $1400 \leq L < 2500$ mm	1030	1235	2185	2435	2600	2880
SUPERNOVA EST. $L < 1400$ mm	-	-	2240	2490	2600	2880
SUPERNOVA EST. $1400 \leq L < 2500$ mm	-	-	2185	2435	2600	2880

L' installazione del compatto Supercomplet si effettua quando le opere di muratura sono terminate.

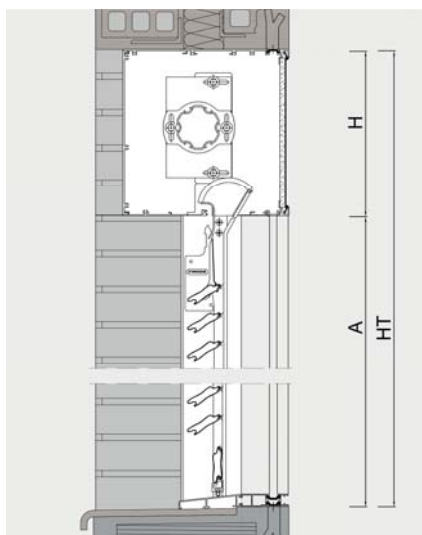
Isolamento acustico a rumore aereo
 $R_A=30,6$ dBA; $R_W=31$ dB

Essendo un prodotto finito non necessita ne di opere murarie ne di telai di appoggio.

Trasmissione termica $U=2,51$ W/m²K
 Permeabilità all'aria: Classe 4
 Resistenza all'acqua: Classe E1950

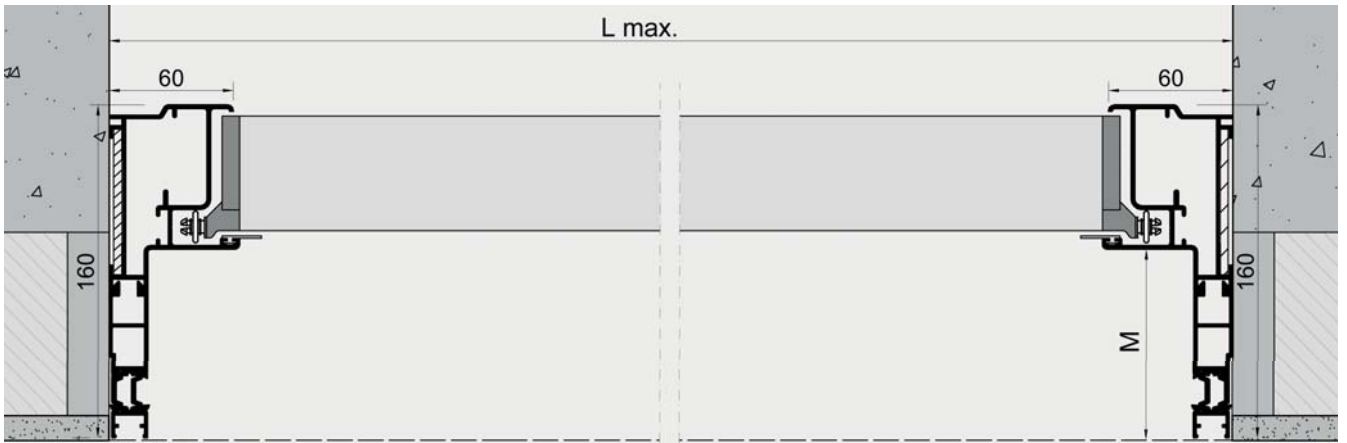


Avvolgimento interno



Avvolgimento esterno

[Descrizione caratteristiche](#)
[Scheda Tecnica / CAD:](#)
[Consulta sito Web](#)



Misure in mm



Avvolgimento interno



Avvolgimento esterno

Dipendendo dalle caratteristiche dell'opera e per un migliore sfruttamento dello spazio di installazione, si potrà optare per un avvolgimento interno o esterno dell'avvolgibile.

Avvolgimento interno: (M) spazio adattabile a finestre sino a 198 mm.

Avvolgimento esterno: (M) spazio adattabile a finestre sino a 78 mm.

Larghezza massima (L max.) di fabbricazione : 2500 mm.

Per ottenere una perfetta installazione del sistema in opera, si procederà in primis alla collocazione del **Supercomplet** nel telaio del foro e a continuazione si incorporerà la finestra e i profili di copertura.



SUPERGRADHERMETIC®

APPLICAZIONE RINNOVAMENTO

Nella applicazione rinnovamento Gradhermetic propone il suo sistema **Superbloc**, composto dall'avvolgibile **Supergradhermetic** azionata a motore, con cassonetto in alluminio, guide e accessori necessari per l'installazione in cantiere.



DIMENSIONI

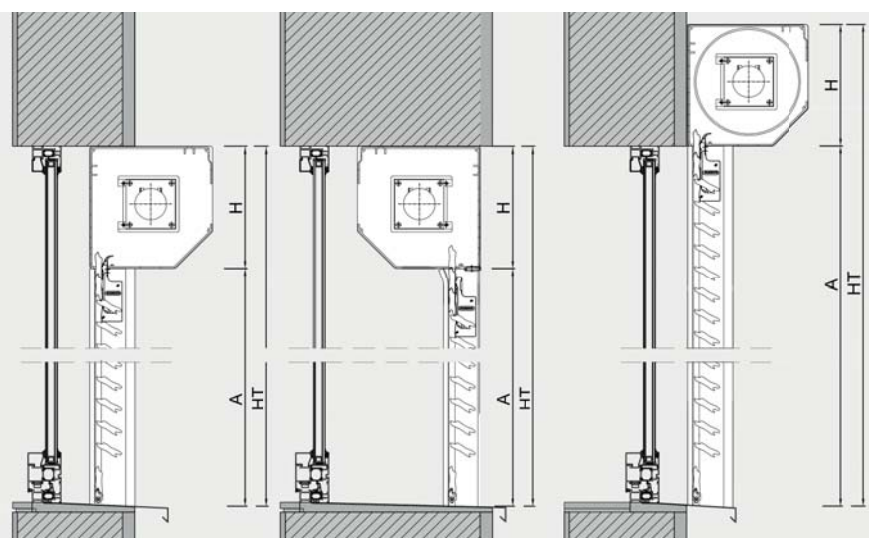
H CASSONETTO (mm)	205		250		300	
	A	HT	A	HT	A	HT
SUPERCLASSICA AVV. INTERNO	1300	1505	1960	2210	2600	2900
SUPERCLASSICA AVV. ESTERNO	1300	1505	2100	2350	2600	2900
SUPERNOVA INT. $L < 1400$ mm	1465	1670	2515	2765	2600	2900
SUPERNOVA INT. $1400 \leq L < 2500$ mm	1415	1620	2240	2490	2600	2900
SUPERNOVA EST. $L < 1400$ mm	1491	1696	2600	2880	2600	2900
SUPERNOVA EST. $1400 \leq L < 2500$ mm	1436	1641	2534	2784	2600	2900

ADATTABILITA':

Grazie alle sue molteplici soluzioni si possono adattare facilmente, a qualsiasi apertura.

Facile installazione: Senza lavori di muratura e semplice rilievo delle misure.

Funzionamento opzionale: disponibile con pulsante da parete o comando a distanza.

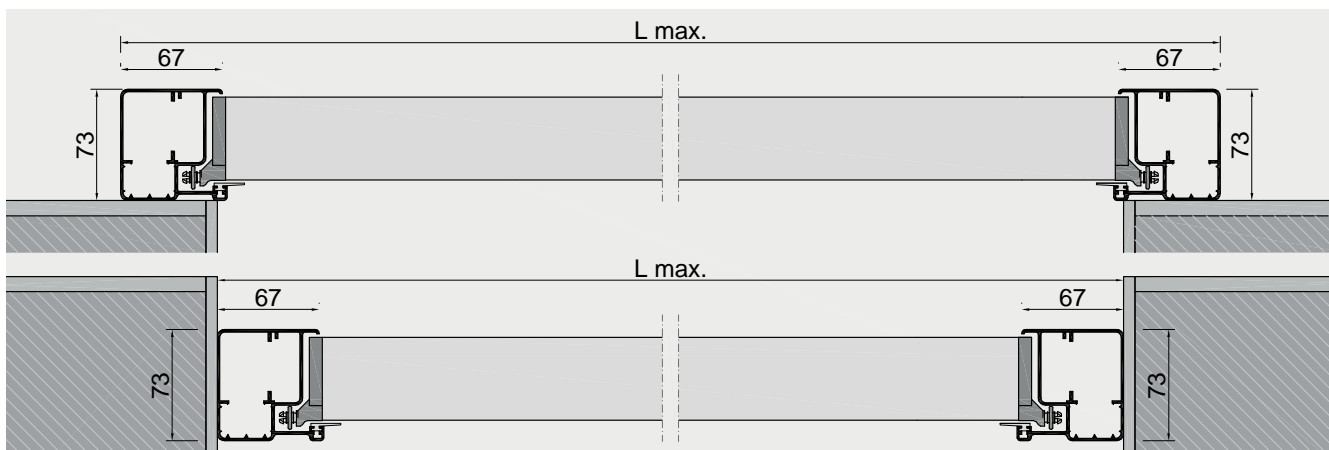


Avv. esterno: in-luce

Avv. interno: in-luce

Avv. esterno: fuori-luce

[Descrizione caratteristiche](#)
[Scheda Tecnica / CAD:](#)
[Consulta sito Web](#)



Misure in mm



Cassonetto quadrato



Cassonetto tondo*

Disponibile con cassonetto di alluminio in formato quadrato o rotondo.

* Cassonetto tondo: disponibile solo da 250 mm per avvolgimento esteriore.

Larghezza massima (L max.) di fabbricazione per i due cassonetti: 2500 mm.

L'installazione del **Superbloc** avviene sempre a posteriori e risulta molto facile. Semplicità nel rilievo delle misure, la non necessità di lavori di muratura, sono le sue caratteristiche principali. Inoltre grazie alle sue molteplici applicazioni si può adattare a qualsiasi apertura.



SUPERGRADHERMETIC®

APPLICAZIONE TUNNEL

Nell' applicazione tunnel, Gradhermetic fornisce l'avvolgibile **Supergradhermetic** con sue guide, azionamento, e accessori necessari per l'installazione in **cassonetti tunnel prefabbricati**.

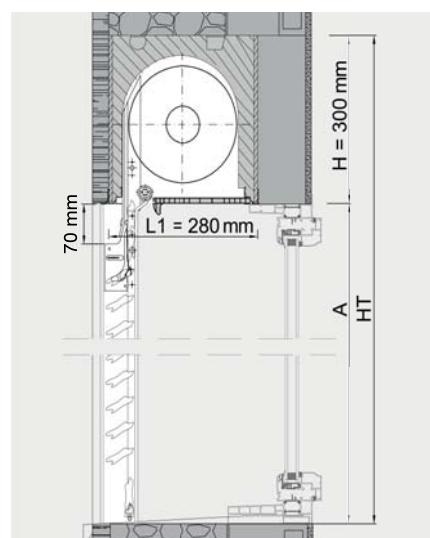


DIMENSIONI

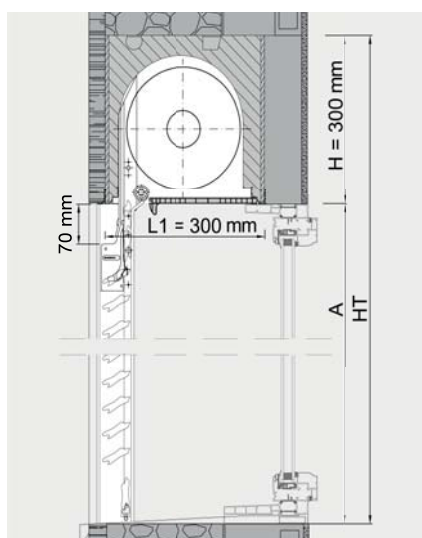
H CASSONETTO H = 300 mm	L1 = 280 mm		L1 = 300 mm	
	A	HT	A	HT
SUPERCLASSICA AVV. INTERNO	1500	1800	1806	2106
SUPERCLASSICA AVV. ESTERNO	1500	1800	1806	2106
SUPERNOVA INT. L < 1400 mm	1865	2165	1865	2545
SUPERNOVA INT. 1400 ≤ L < 2500 mm	1865	2165	1865	2545
SUPERNOVA EST. L < 1400 mm	1865	2165	2245	2545
SUPERNOVA EST. 1400 ≤ L < 2500 mm	1865	2165	2245	2545

Ventaggi dell'installazione:

- isolamento termico e acustico: supera le norme di isolamento acustico >40dB.
- Versatile.
- Economico.
- Leggero.
- Duraturo



Cassonetto tunnel 280 x 300 mm

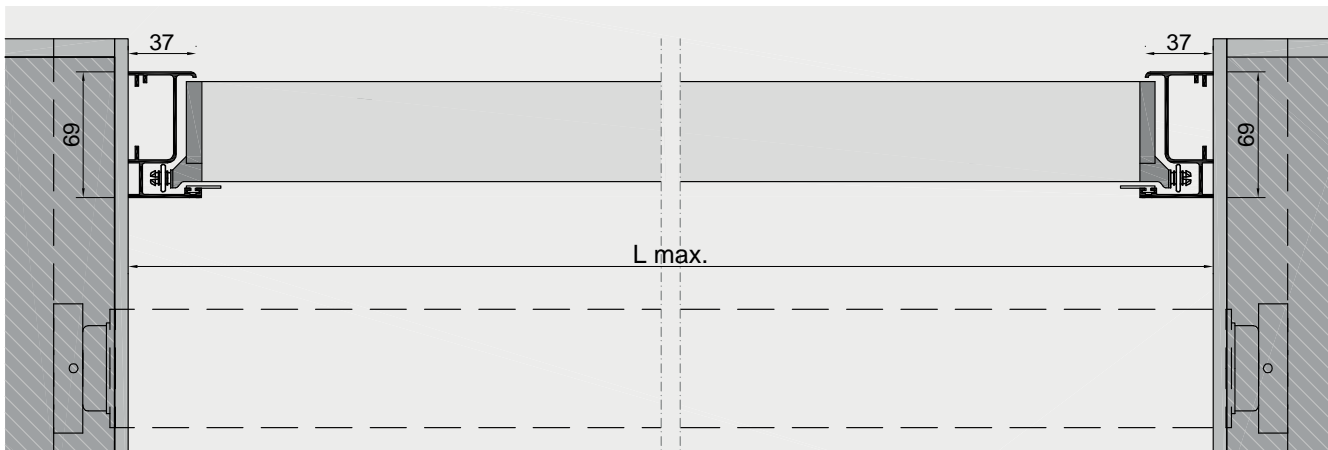


Cassonetto tunnel 300 x 300 mm

L'installazione dell'avvolgibile Supergradhermetic nel cassonetto tunnel, si realizza quando questo e' installato, e dopo si possono realizzare tutti i lavori di muratura e finiture.

Adattabile ad altre misure di cassonetto tunnel commerciale.

Descrizione caratteristiche
 Scheda Tecnica / CAD:
 Consulta sito Web



Misure in mm



Ubicazione del cassonetto



Installazione sormontata

Esistono due misure standard di cassonetti:
280x300 mm e 300x300 mm.

Altezza massima - 2600 mm
Sup. massima - 6,3 m²

Larghezza massima (L max.)
di fabbricazione:
Super-classica - 2750 mm
Super-nova - 2500 mm

Per ottenere una perfetta installazione del sistema in opera si procede prima a inserire il cassonetto nel foro muro, una volta finito questo, si collocheranno le guide, il rullo ed infine l'avvolgibile, prima della finestra

In caso sia necessaria l'installazione dopo della finestra, e' importante prevedere lo spazio necessario per la guida.



SUPERGRADHERMETIC®

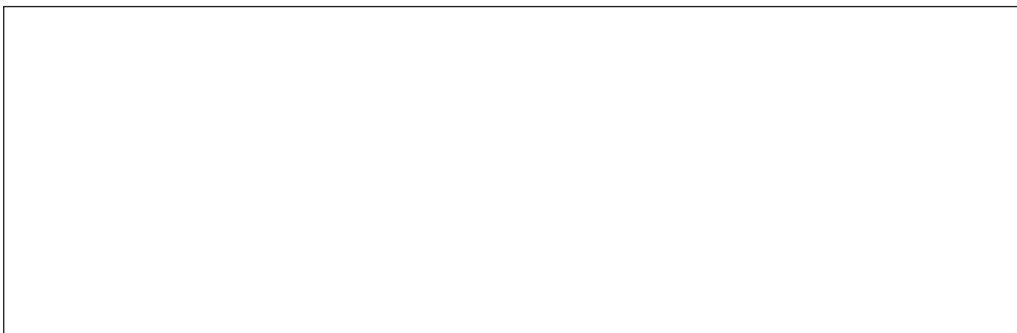




Fabbrica e uffici : Avda. Béjar, 345
08226 Terrassa - Barcelona (Spagna)
Tel. +34 93 735 44 08 Fax +34 93 735 65 43
www.gradhermetic.com info@gradhermetic.com



Distributore ufficiale:



UNE 13659:2004
Clase técnica: 6

