

CASSONETTI

Vieni a scoprire un amico naturale ed espansivo il polistirene espanso	PAG. 2
Caratteristiche termico-acustiche	PAG. 3
Struttura del cassonetto	PAG. 4
Cassonetti	
linea PLUS	PAG. 5
linea IPER - linea IPER M	PAG. 6
linea LATE	PAG. 7
linea ROTO	PAG. 8
linea BASE	PAG. 9
linea META	PAG. 10
linea MODU	PAG. 11
linea MAXI	PAG. 12
linea SOLE	PAG. 13
Profili in alluminio di supporto porta-intonaco - Sistemi di riporto.....	PAG. 14
Componenti del cassonetto	PAG. 15
Pannello di testata	PAG. 16
Sistemi chiusura del cassonetto	
sistemi chiusura cassonetto	PAG. 17
sistemi di chiusura a scorrere	PAG. 18
sistemi di chiusura a tampone	PAG. 19
sistema di chiusura ad incastro in pvc	PAG. 20
sistema di apertura frontale	PAG. 21
Soluzione per isolamento acustico > Db 50	PAG. 22
Predisposizioni per i vari sistemi di manovra	PAG. 23
Istruzioni per la posa	
con cassonetti fino a 1,50 m - Fissaggio - Rete in fibra di vetro	PAG. 24
con cassonetti fino a 1,50 m - Puntello - Rete in fibra di vetro	PAG. 25
con cassonetti > a 1,80 m - Ancoraggio cassonetto	PAG. 26
Soluzioni e tipologie particolari	
cassonetto liscio	PAG. 27
cassonetto bifora	PAG. 28
cassonetto per aperture ad angolo - sfinestrato	PAG. 29
Predisposizioni in presenza di rivestimenti esterni	PAG. 30
Cassonetti ad arco	
caratteristiche generali	PAG. 31
a tutto sesto - ribassato - a doppio raggio - a mezzo arco	PAG. 32

Vieni a scoprire un amico naturale ed espansivo



..... il polistirene espanso

Il componente principale del cassonetto Edilcass S.p.A è il polistirene espanso, detto tecnicamente EPS. Esso è un materiale espanso, rigido, derivato dal petrolio. Utilizzato in diversi settori, nell'edilizia, in particolare, si distingue per le sue doti di isolante termico, caratteristica oggi molto apprezzata, in quanto consente di evitare sprechi e contenere i consumi energetici. L'EPS ha una struttura cellulare chiusa formata al 98% da aria, che oltre all'isolamento termico conferisce a questo prodotto doti di barriera all'umidità. Il polistirene espanso si raccomanda in edilizia anche perché è un materiale inerte e, non avendo alcun potere nutritivo, non è attaccabile da funghi, batteri e piccoli animali. Cosa ancor più importante è che tali proprietà rimangono inalterate nel tempo!

Il polistirene espanso è amico della natura poiché, oltre a contribuire a ridurre il consumo dei combustibili per riscaldamento, è riciclabile al 100%. La sua rigenerazione non è solo una possibilità, ma una realtà, e riguarda il materiale utilizzato dai settori del commercio e dell'industria. Gli imballi e gli scarti in migliori condizioni vengono macinati e mescolati a polistirene espanso vergine, per produrre nuovi imballi o componenti di alleggerimento in edilizia. Possono anche essere mescolati alla terra di coltura di particolari piante per migliorare l'aerazione dell'apparato radicale. In alternativa, li si ritrasforma in polistirene cristallo, per ricavarne manufatti plastici (es. penne biro). Se il materiale da riciclare non è pulito, viene macinato e mescolato per ottenere calcestruzzo alleggerito o, nella peggiore delle ipotesi, viene bruciato negli inceneritori, perché ha lo stesso potere calorico del gasolio.

L'Edilcass S.p.a. è associato AIPE (Associazione italiana polistirolo espanso), un'associazione costituita al fine di tutelare l'immagine del polistirene espanso (EPS) mettendo nella giusta luce un materiale di cui sono poco note, o addirittura travisate, le proprietà e di svilupparne le possibilità di impiego.

(per altre informazioni: www.epsass.it).

CARATTERISTICHE TERMICO-ACUSTICHE

In edilizia, uno degli obiettivi prioritari è quello di garantire una condizione di ottimale isolamento termico-acustico.

Per far ciò si è lavorato nel tempo su ogni elemento costruttivo, dai tetti alle murature, dalle tubazioni alle finestre.

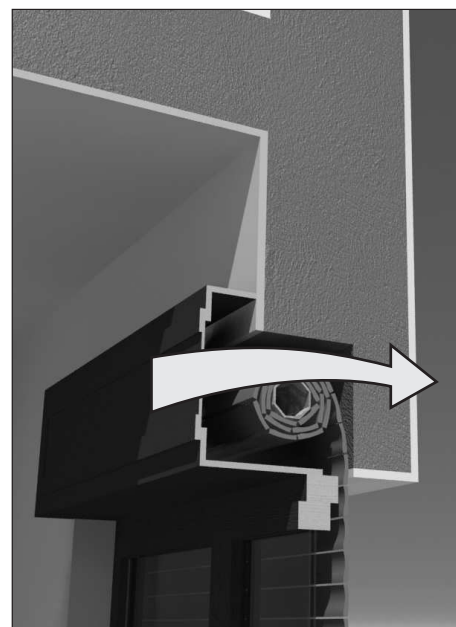
I **cassonetti tradizionali** per avvolgibili in passato rappresentavano punti deboli dai quali spesso filtravano freddo e umidità.

Con i cassonetti di nuova generazione Edilcass, queste problematiche sono superate in maniera definitiva, grazie all'uso del polistirene.

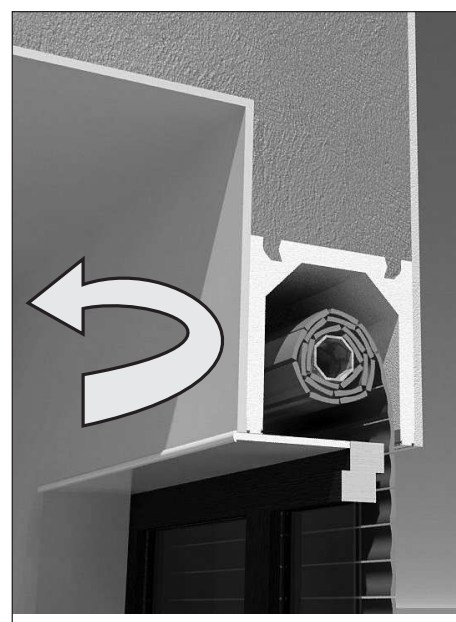
Oltre alle caratteristiche che lo rendono idoneo in termini di resistenza termica ed acustica, il **cassonetto Edilcass** presenta una precisione di forma e dimensioni tali da consentire l'applicazione di sistemi di chiusura efficaci per la tenuta dell'aria.

La naturale e continua ventilazione del vano avvolgibile e la perfetta chiusura tra il cassonetto e il serramento, impediscono la formazione di muffe e condensa sia nel cassonetto che all'interno delle stanze.

La grande varietà dimensionale dei cassonetti EDILCASS, permette di individuare la soluzione migliore in ogni condizione costruttiva, ivi compresa la possibilità di realizzare cassonetti in forme particolari come gli archi.



Cassonetto tradizionale

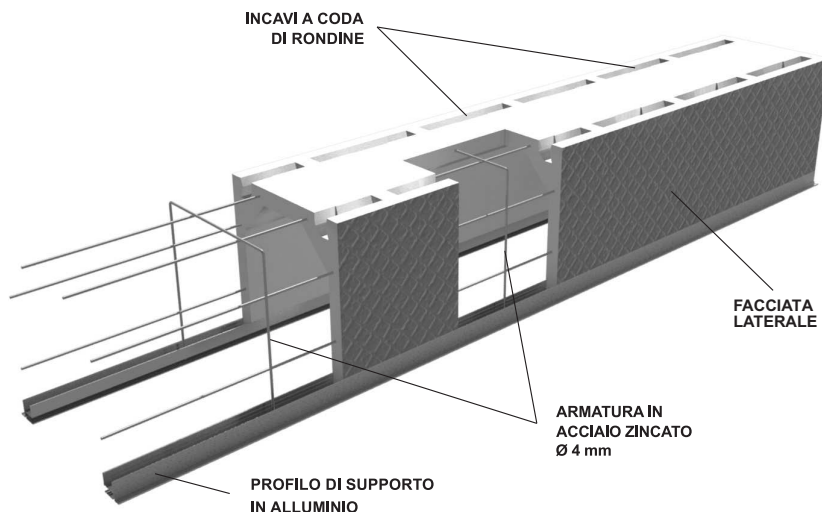


Cassonetto Edilcass

STRUTTURA DEL CASSONETTO

Il componente principale del cassonetto Edilcass è il profilo in polistirene espanso a cellula chiusa, autoestinguente ad alta densità (peso specifico 30/35 Kg/Mc). Detto profilo è dotato di una armatura elettrosaldata in acciaio zincato da 4 mm con passo da 250 mm e da due profili inferiori di supporto in alluminio.

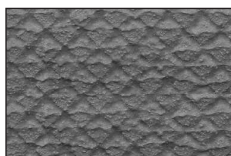
Il tutto è inserito, in un'unica fusione, nella fase di espansione; ciò conferisce al cassonetto una struttura particolarmente stabile, solida e leggera nello stesso tempo. La parte superiore è sagomata con incavi a forma di coda di rondine per favorire l'aggancio all'architrave in calcestruzzo.



Le facciate laterali portaintonaco possono avere diverse finiture e in particolare :



polistirene ad aderenza migliorata: le facciate laterali risultano dotate di bassorilievi a forma di rombo che migliorano l'aggrappaggio dell'intonaco;



malta cementizia: sulle facciate laterali del cassonetto viene predisposto uno strato di malta cementizia arricchita grezza;



fibra di legno: le facciate laterali sono costituite da pannelli costituiti da un impasto di fibre di legno miste e malta cementizia;



laterizio (linea LATE): la facciata portaintonaco esterna è costituita da una tavella in laterizio che viene resa solidale con la struttura del cassonetto nella fase di espansione del polistirene (* la facciata interna è in fibre di legno).

I cassonetti prefabbricati Edilcass rispondono alle più alte esigenze di isolamento termico e acustico come certificato dai rapporti di prova rilasciati dall'Istituto tedesco IFT ROSENHEIM: Rapporto n. 428/31895 del 05.09.06 - Rapporto n. 165/31895 del 30.08.06 - Rapporto n. 165/33023 del 17.02.07

LINEA PLUS

FINITURA INTONACO

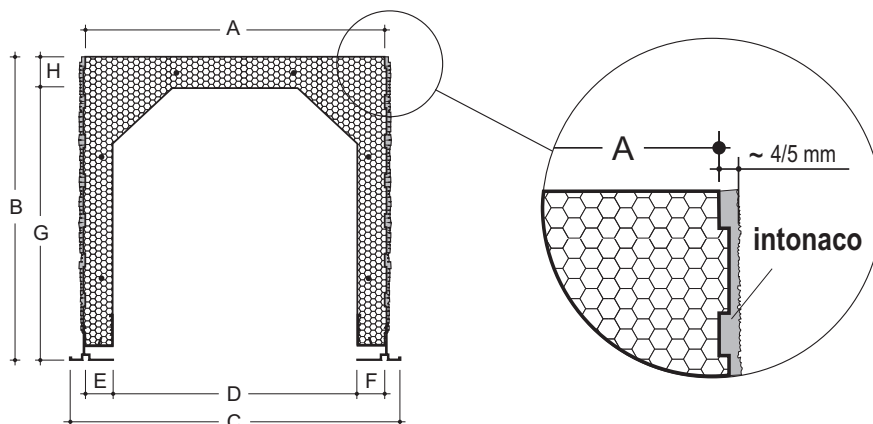
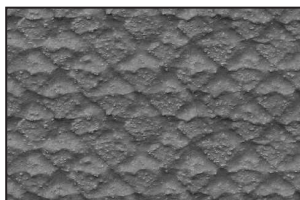




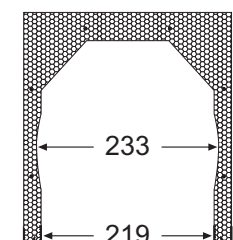


TABELLA DIMENSIONI CASSONETTO

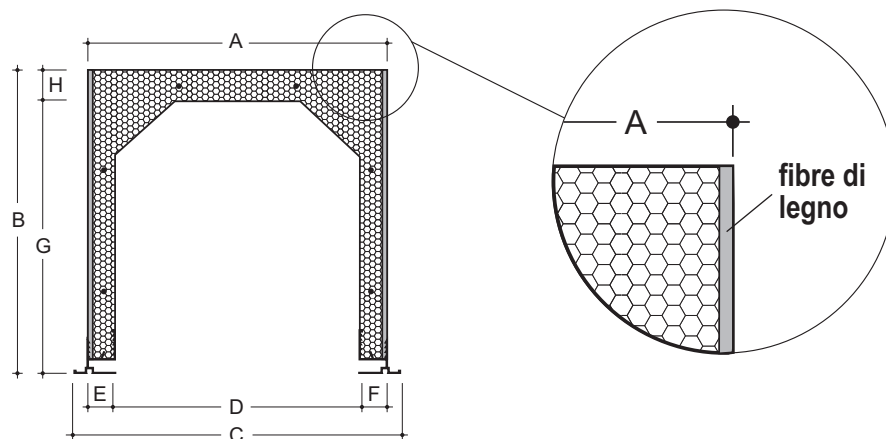
SAGOMA	DIMENSIONI							
	A	B	C	D	E	F	G	H
PLUS 22	219	256	249	170	22	27	230	26
PLUS 25	254	256	279	200	27	27	230	26
PLUS 26 (*)	263	292	293	233	22	22	260	32
PLUS 28	284	300	309	230	27	27	268	32
PLUS 30/25	296	256	321	242	27	27	230	26
PLUS 30	296	300	321	242	27	27	268	32
PLUS 35	344	300	369	290	27	27	268	32

Profilo di supporto per : Plus 22 - Plus 26:  TIPO B: 	Profilo di supporto per : Plus 25 - Plus 28 - Plus 30/25 - Plus 30 - Plus 35:  TIPO Z 
---	---

(*) Il cassetto **PLUS 26** è dotato di incavi interni per agevolare l'avvolgimento della tapparella.



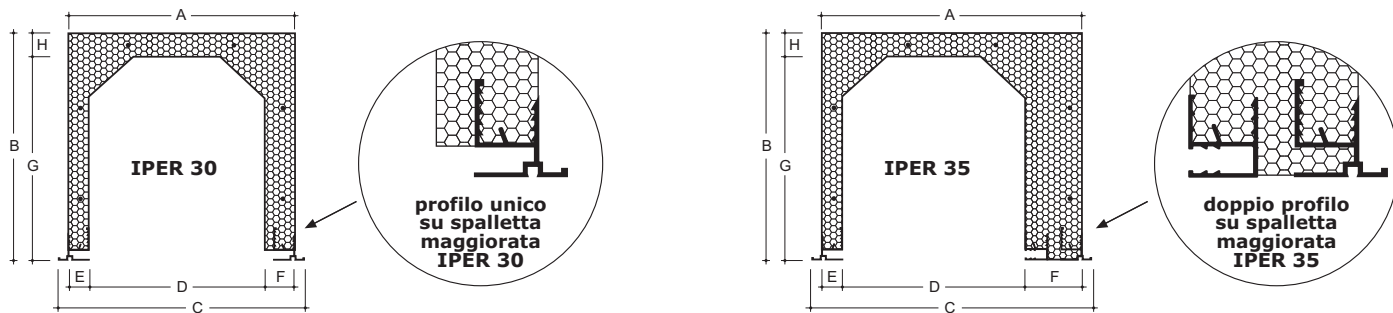
FINITURA FIBRE DI LEGNO



Note:

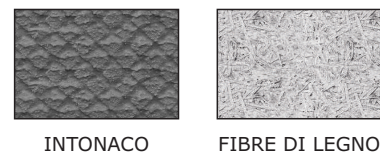
Le misure sono espresse in mm.
 Le dimensioni indicate in tabelle possono variare con una tolleranza di +/- 5 mm.za di +/- 5 mm

LINEA IPER



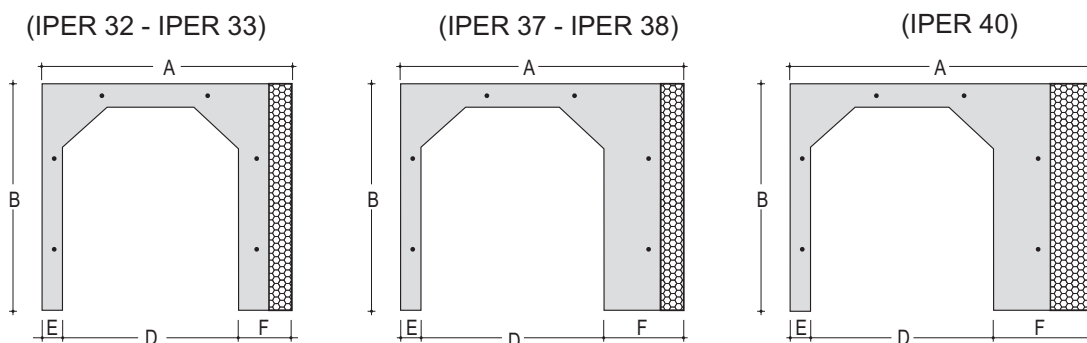
SAGOMA	DIMENSIONI CASSONETTO							
	A	B	C	D	E	F	G	H
IPER 30	298	300	323	231	27	40	268	32
IPER 35	343	300	368	242	27	74	268	32

FINITURE:

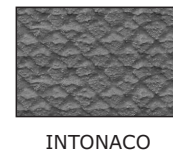


N.B. - per migliorare le prestazioni termiche, la spalletta maggiorata va posizionata sul lato interno del muro.

LINEA IPER M



FINITURA:



SAGOMA	MISURE				
	A	B	D	E	F*
IPER 32	320	300	231	27	62
IPER 33	330	300	231	27	72
IPER 37	365	300	242	27	96
IPER 38	375	300	242	27	106
IPER 40	395	300	242	27	126

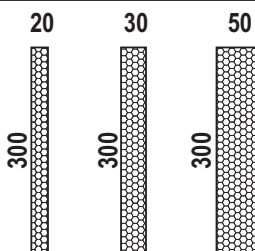
Su richiesta è possibile realizzare cassonetti con dimensioni esterne diverse da quelle sopraindicate, previa verifica del nostro Ufficio Tecnico.
 * nella misura della spalletta sono compresi 2 mm circa per l'incollaggio.

N.B.-per migliorare le prestazioni termiche, la spalletta maggiorata va posizionata sul lato interno del muro.

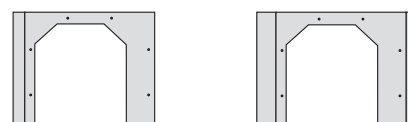
Note:

Le misure sono espresse in mm. Le dimensioni indicate in tabelle possono variare con una tolleranza di +/- 5 mm.

La larghezza totale del cassonetto si ottiene maggiorando la spalletta interna e/o esterna utilizzando dei pannelli aggiuntivi disponibili nelle seguenti dimensioni:

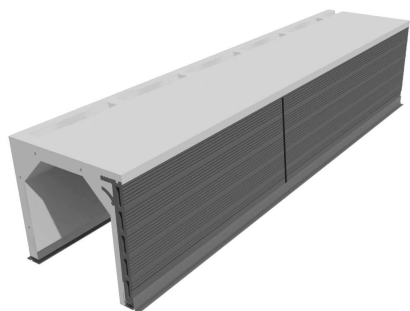


È possibile applicare la spalletta aggiuntiva anche dall'altro lato o su entrambi i lati.

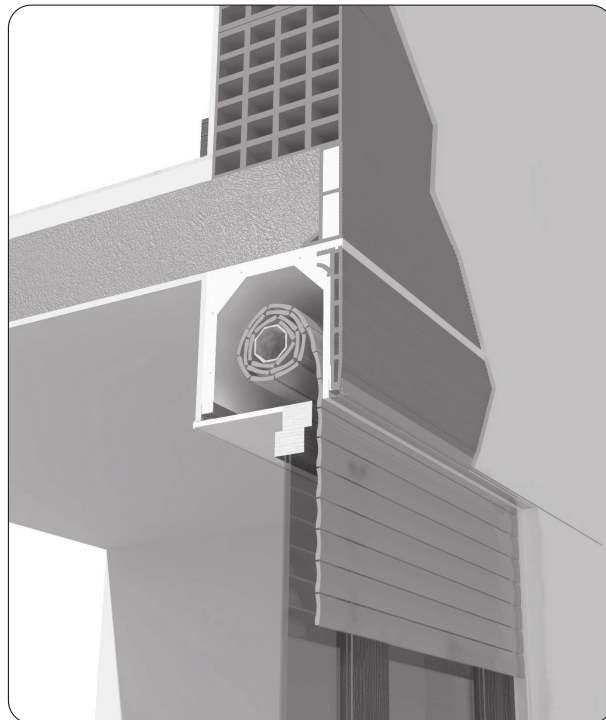


LINEA LATE

LATE è un cassonetto a scomparsa per avvolgibili che ha una struttura composta da **laterizio** (verso l'esterno), polistirene espanso (verso l'interno), armatura metallica e profili di supporto in alluminio.



La parte esterna in laterizio, oltre a garantire eccellenti prestazioni isolanti, consente continuità nelle facciate quando le murature esterne sono realizzate in laterizio. All'interno la facciata del cassonetto è in fibre di legno, (tipo Eraclit) perfettamente intonacabile.



LATE 30

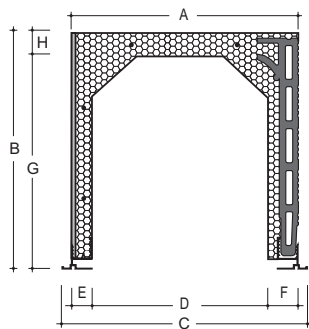
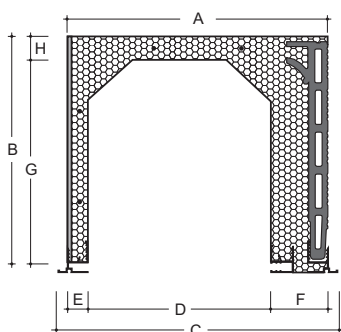


TABELLA DIMENSIONI CASSONETTO								
SAGOMA	MISURE							
	A	B	C	D	E	F	G	H
LATE 30	298	300	328	231	27	40	268	32
LATE 35	343	300	373	242	27	74	268	32

LATE 35



RIVESTIMENTO FACCIATE LATERALI CASSONETTO:

INTERNO



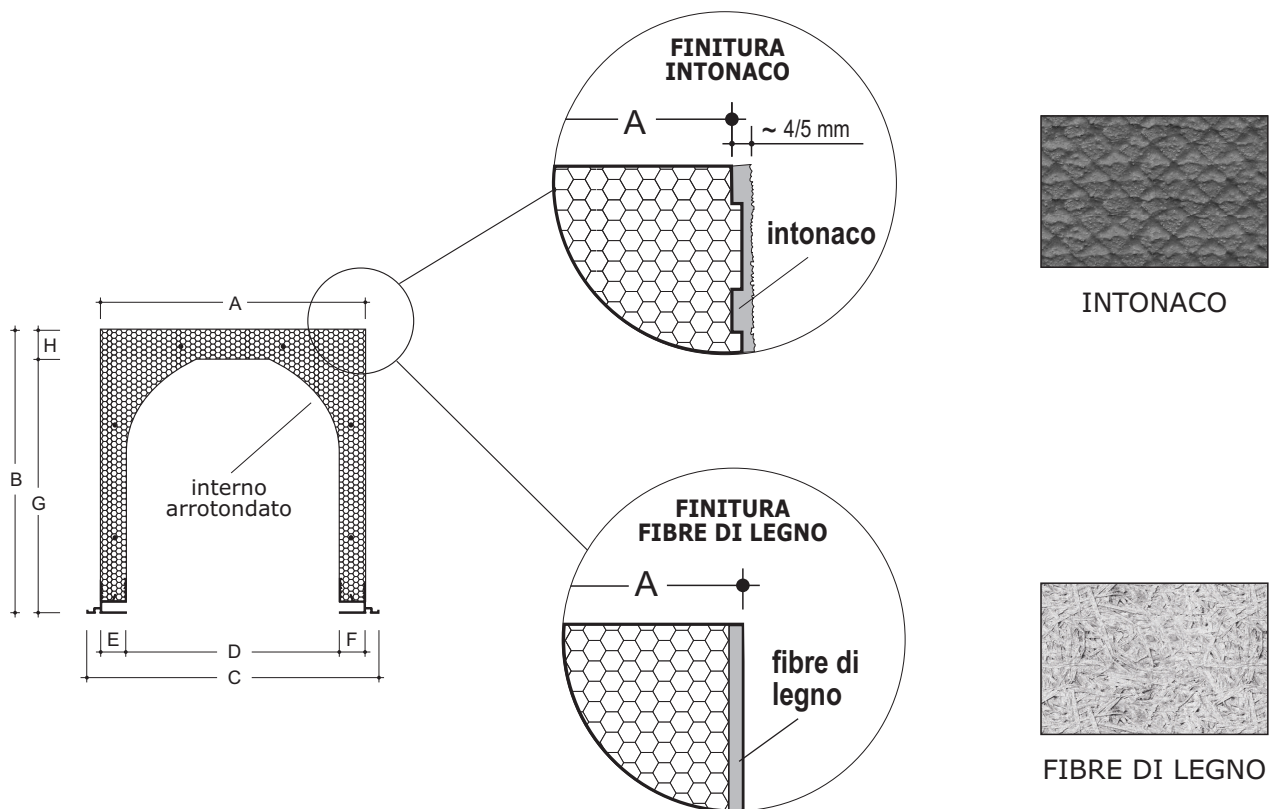
fibre di legno

ESTERNO



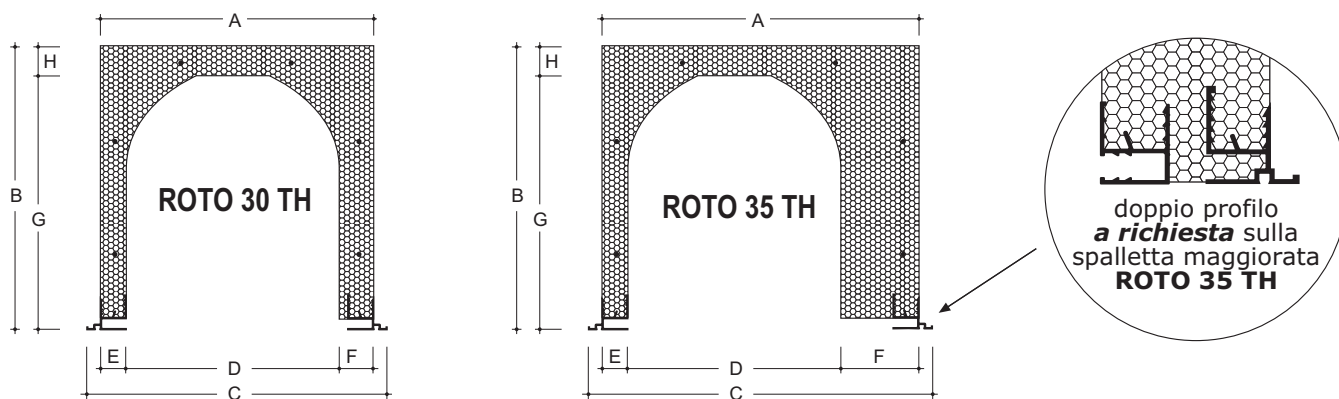
laterizio

LINEA ROTO



CARATTERISTICHE CASSONETTO								
SAGOMA	DIMENSIONI							
	A	B	C	D	E	F	G	H
ROTO 27 T	274	300	299	220	27	27	269	31
ROTO 29 T	289	300	314	235	27	27	269	31
ROTO 30 TH	298	300	323	235	27	36	269	31
ROTO 35 TH	343	300	368	235	27	81	269	31

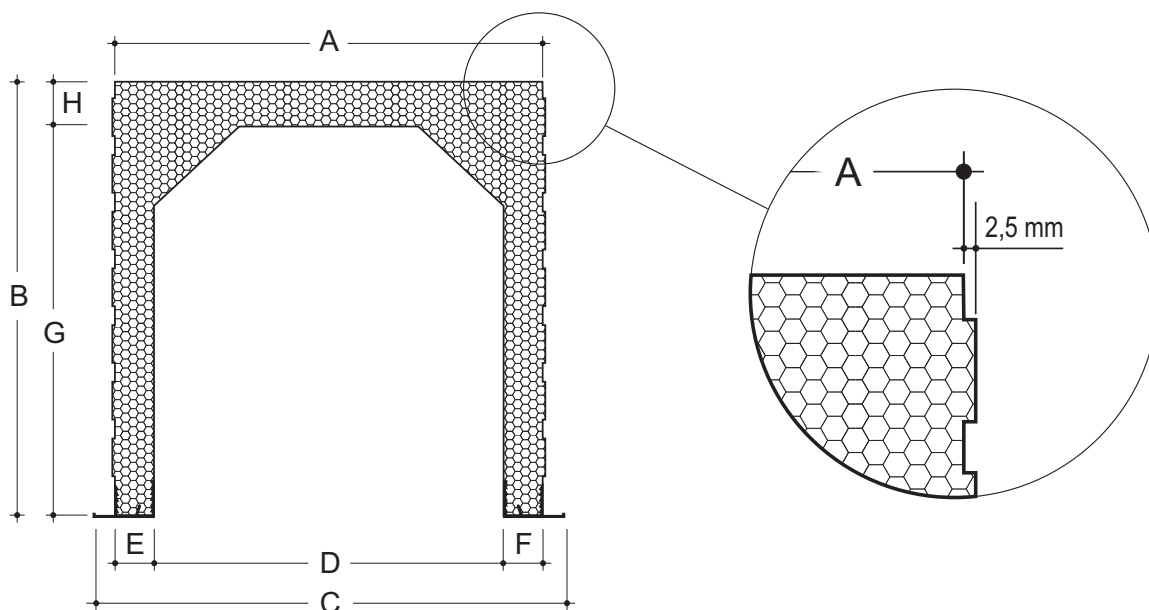
N.B. - per migliorare le prestazioni termiche, la spalletta maggiorata va posizionata sul lato interno del muro.



Note:

Le misure sono espresse in mm. Le dimensioni indicate in tabelle possono variare con una tolleranza di +/- 5 mm.

LINEA BASE



FINITURA:



POLISTIRENE AD ADERENZA MIGLIORATA

CARATTERISTICHE CASSONETTO								
SAGOMA	DIMENSIONI							
	A	B	C	D	E	F	G	H
BASE 25	254	256	284	200	27	27	230	26
BASE 28	284	300	314	230	27	27	268	32
BASE 30	296	300	326	242	27	27	268	32
BASE 35	344	300	374	290	27	27	268	32
BASE 30 TH	298	300	328	231	27	40	268	32
BASE 35 TH	343	300	373	242	27	74	268	32

Note:

Le misure sono espresse in mm.

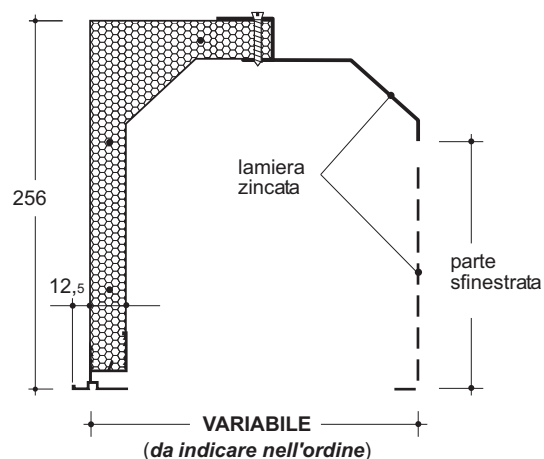
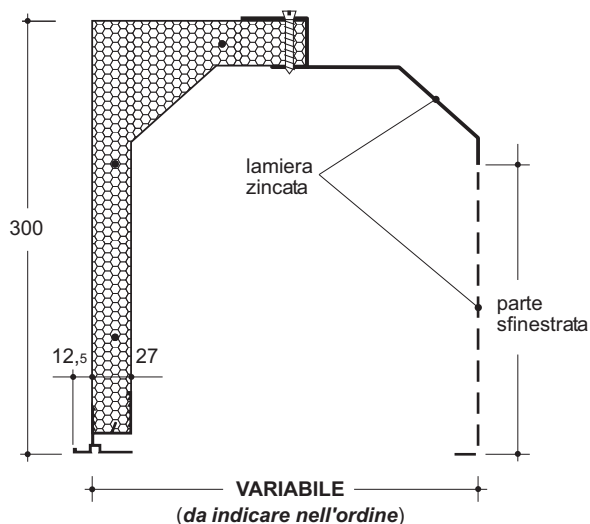
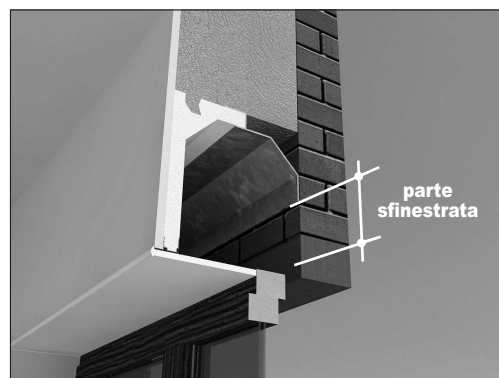
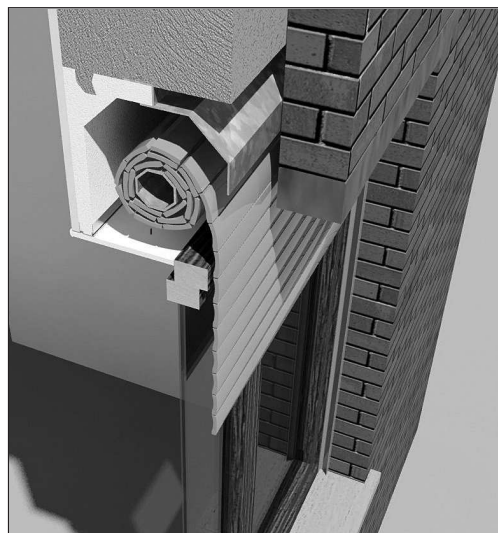
Le dimensioni indicate in tabelle possono variare con una tolleranza di +/- 5 mm.

LINEA META

Soluzione per ristrutturazione e/o veletta esistente

L'utilizzo del cassonetto Edilcass **META** *con lamiera* è da considerare, qualora non si riescano a utilizzare i cassonetti Edilcass nella versione normale o "sfinestrata" (*per la versione sfinestrata vedi esempio esplicativo a pag. 29/32 - CASSONETTI).

Il cassonetto **META** ha in genere uno spessore variabile da 25 a 50 cm e si adatta, pertanto, a numerose esigenze costruttive. Idoneo per murature con veletta o cortina esterna di rivestimento. Risulta molto indicato, in caso di ristrutturazione, per la sostituzione di cassonetti realizzati con sistemi tradizionali. L'altezza, salvo casi particolari, è pari a 300 o 256 mm (vedi sezioni in basso).



La parte in lamiera zincata viene "sfinestrata" nella versione standard del cassonetto meta per agevolare il funzionamento della tapparella.

Note:

Le misure sono espresse in mm.

Le dimensioni indicate in tabelle possono variare con una tolleranza di +/- 5 mm.

LINEA MODU

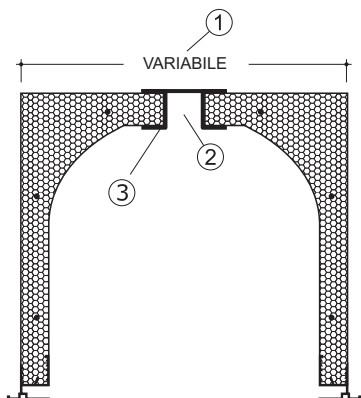
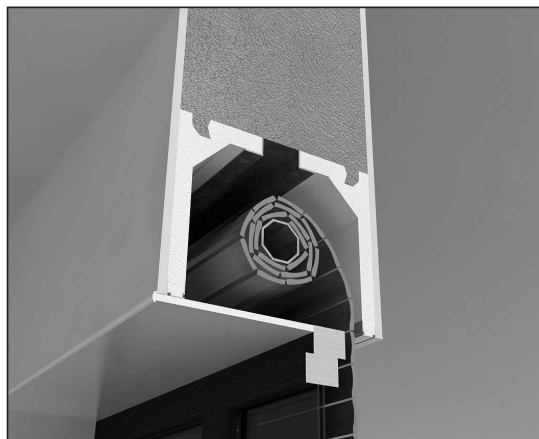
Il cassonetto modulare è stato ideato per adattarsi a murature con spessori particolari. Viene realizzato in due modalità:

A - inserendo, sulla spalletta superiore, un profilo di accoppiamento in lamiera zincata di misura variabile;

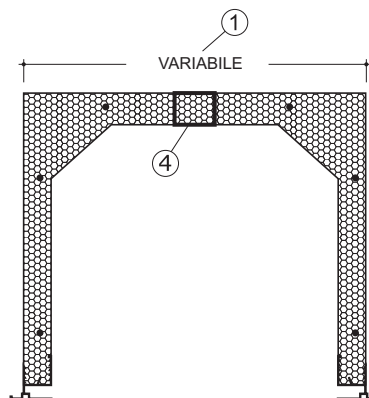
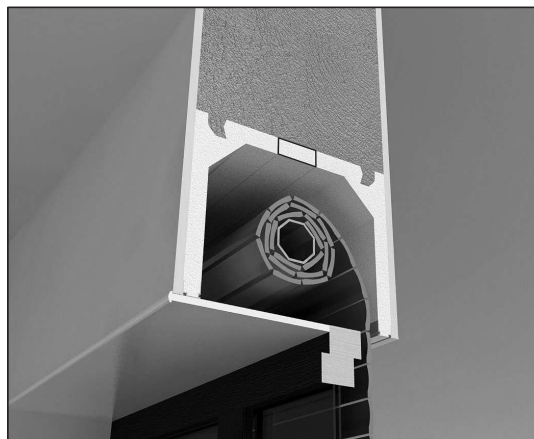
B - inserendo un inserto in polistirene che viene fissato con collante specifico.

È particolarmente indicato nelle ristrutturazioni e per le sostituzioni dei cassonetti di tipo tradizionale oppure in presenza di rivestimenti esterni o cappotti per l'isolamento termico.

A - CASSONETTO MODU con profilo di in lamiera zincata



B - CASSONETTO MODU con inserto in polistirene



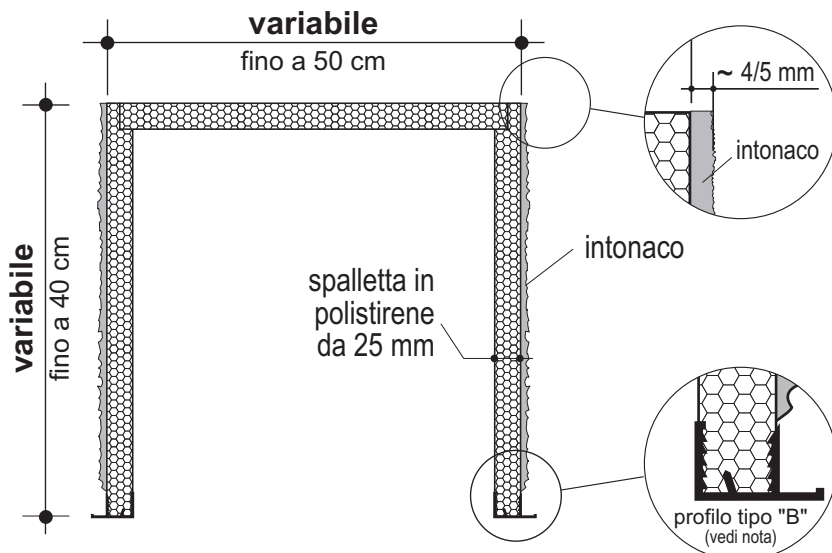
LEGENDA:

- ① LARGHEZZA: VARIABILE DA 270 mm a 400 mm (PER MISURE DIVERSE CONTATTARE IL NS UFFICIO TECNICO)
- ② VANO PER PREDISPOSIZIONE CABLAGGIO IMPIANTO DI SOLLEVAMENTO DELLA TAPPARELLA ELETTRICO OPPURE DEL SISTEMA ANTIFURTO
- ③ PROFILO DI ACCOPPIAMENTO CENTRALE IN LAMIERA ZINCATA 10/10 DI MISURA VARIABILE, (IDEALE ANCHE PER ANCORAGGI SUPERIORI DEL CASSONETTO)
- ④ INSERTO CENTRALE IN POLISTIRENE

LINEA MAXI

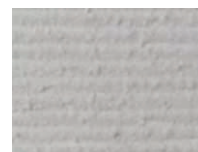
cassonetto a scomparsa per chiusure avvolgibili di garage e negozi

Il cassonetto MAXI trova applicazione per l'alloggiamento di serrande metalliche e/o tapparelle maggiorate e blindate (tipo TAP-BLIND). È possibile, infatti, avere un vano co alloggiamento di dimensioni molto maggiori rispetto a un cassonetto standard. Lateralmente il cassonetto viene completato con pannelli di testa in legno multistrato, mentre la parte inferiore viene chiusa con i sistemi a scorrere o a tampone, cui si può aggiungere anche l'ispezione frontale. Circa il sistema di montaggio e predisposizione del vano murario, valgono le stesse specifiche degli altri modelli di cassonetto.



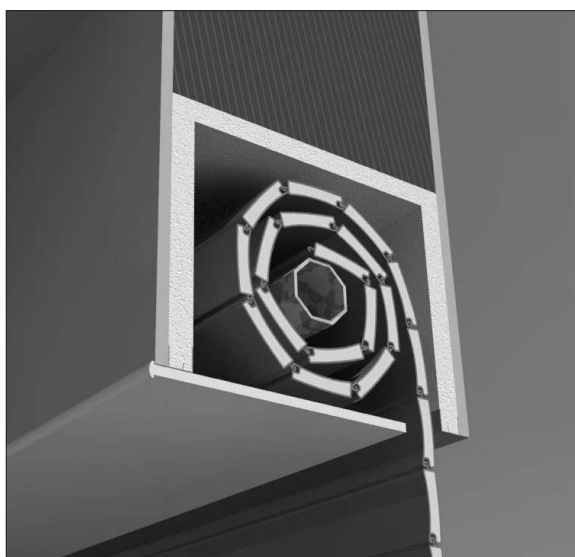
nota: salvo diversa indicazione il profilo di serie è il profilo "B"

Finitura facciate esterne:
INTONACO



CASSONETTO MAXI

con tapparella maggiorata (profilo 70/80 mm)



CASSONETTO MAXI

con TAP-BLIND



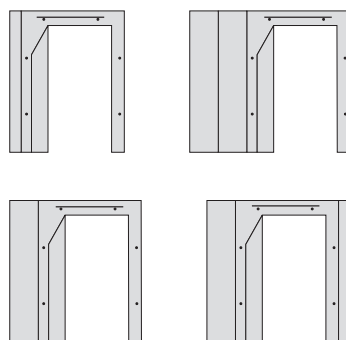
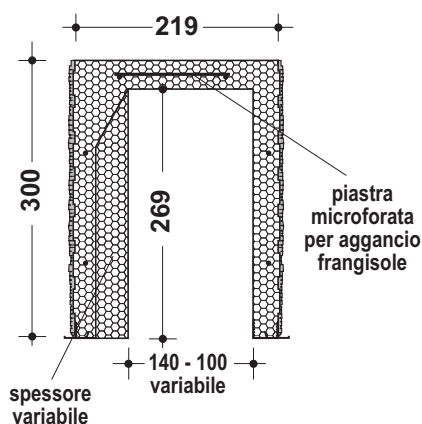
LINEA SOLE

cassonetto a scomparsa per frangisole

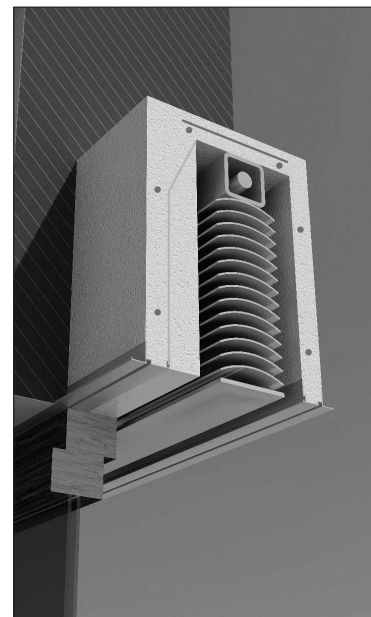
Il cassonetto Sole può alloggiare i vari sistemi frangisole in commercio (scegliere la soluzione in base alle specifiche tecniche del sistema frangisole utilizzato). Il cassonetto può essere integrato con pannelli aggiuntivi per adattarsi al sistema frangisole previsto, migliorare l'isolamento termo-acustico adattarsi alla muratura sia nel senso dello spessore, che in quello dell'altezza.

SOLE 22

soluzione per cassonetto con H = 300

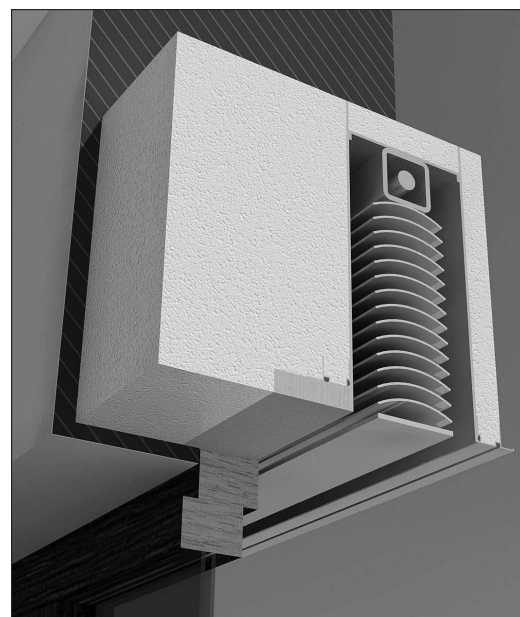
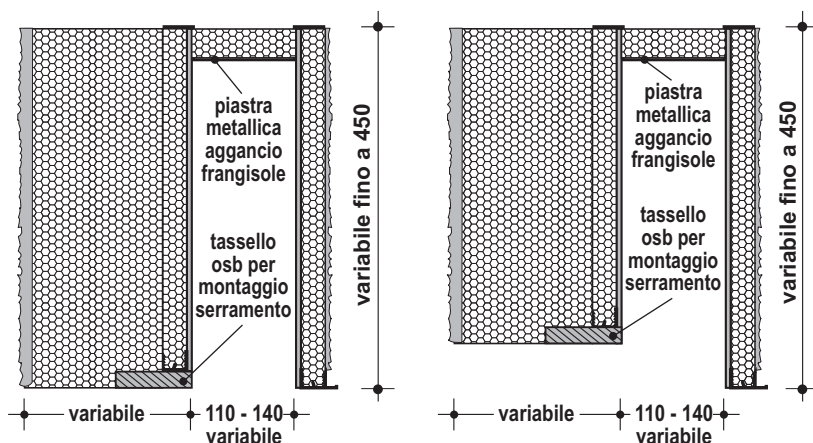


È possibile modulare la larghezza totale del cassonetto SOLE 22 maggiorando la spalletta interna e/o esterna utilizzando dei pannelli aggiuntivi.

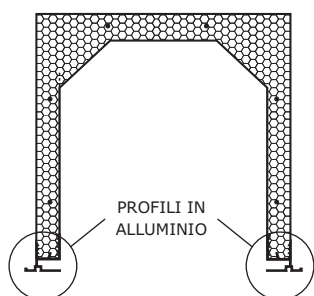


SOLE M

soluzione per cassonetto con H > 300

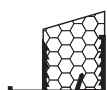


PROFILI IN ALLUMINIO DI SUPPORTO PORTA-INTONACO

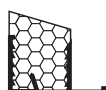


PROFILI IN ALLUMINIO

TIPO B



di serie su linea BASE e SOLE



TIPO Z



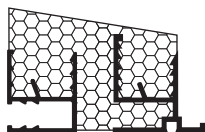
standard



versione con un profilo senza aletta



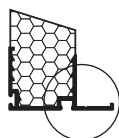
versione con doppio profilo su spalletta maggiorata IPER 35



TIPO F

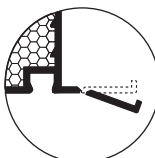
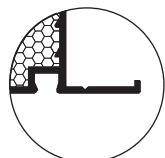


profilo con aletta staccabile



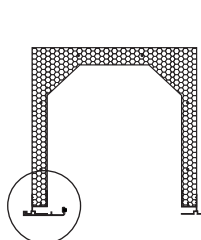
nota:

l'aletta va staccata dopo l'assemblaggio del cassonetto e non sulla barra da 6 m.

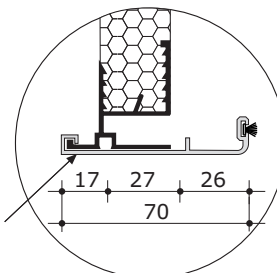


SISTEMI DI RIPORTO

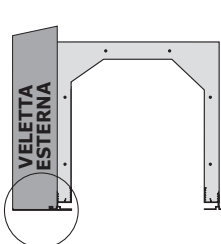
Sistema con profilo EMA 55 (per spalletta esterna)



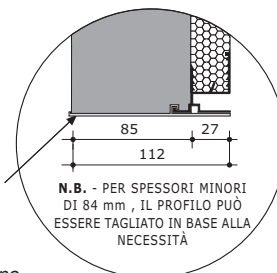
PROFILO EMA 55



Sistema con profilo EMA 54 (per spalletta esterna o interna)

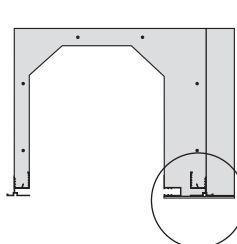


PROFILO EMA 54

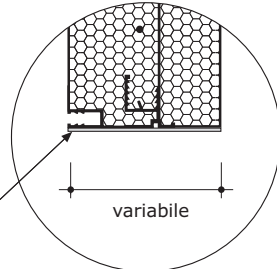


esempio con applicazione profilo spalletta esterna

Sistema con profilo in alluminio (per spalletta esterna o interna)

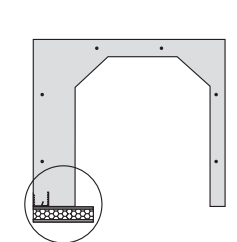


PROFILO IN ALLUMINIO



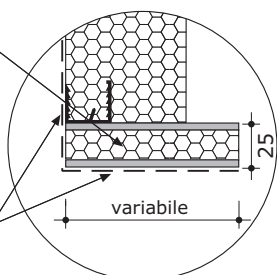
esempio con applicazione profilo spalletta interna

Sistema con pannello sandwich (per spalletta esterna)

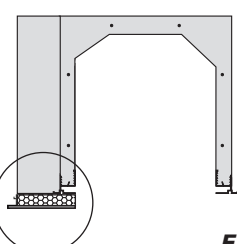


PANNELLO SANDWICH

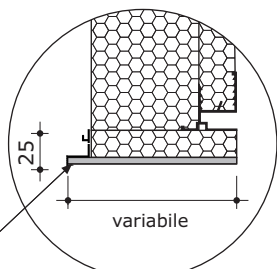
rete portaintonaco



Sistema con pannello in EPS/fibrocemento (per spalletta esterna)



PANNELLO IN EPS E FIBROCEMENTO



Idoneo per monoblocco isolante EDILblok

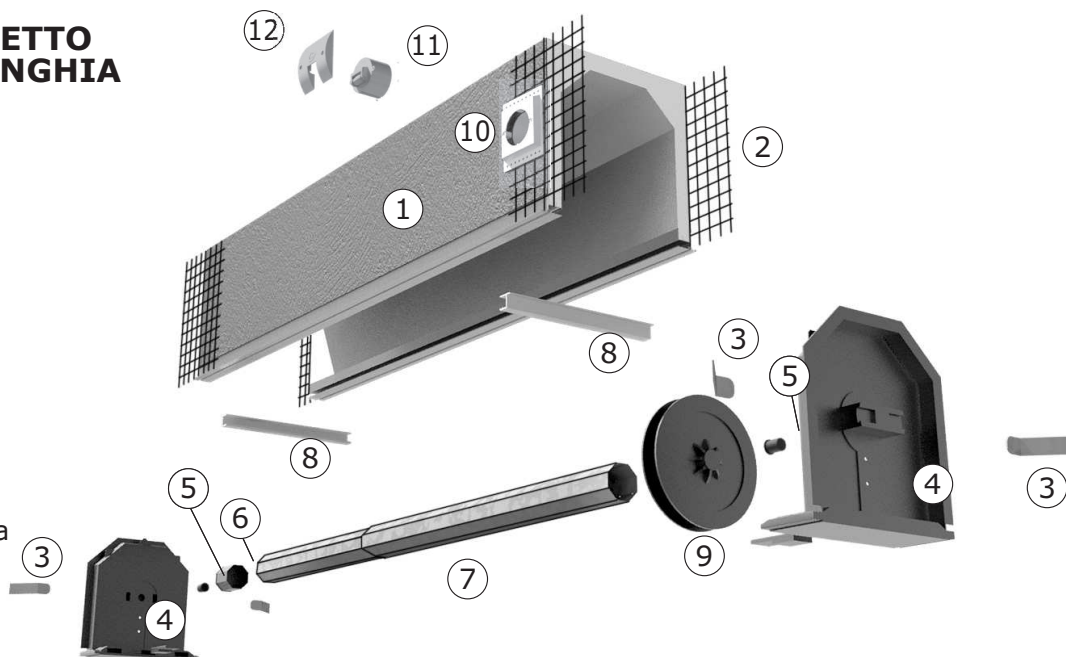
COMPONENTI DEL CASSONETTO

Il cassonetto Edilcass è chiuso lateralmente da due pannelli di testata in materiale plastico con nuovo sistema di aggancio rapido delle zanche e della flangia per il sistema di manovra. All'interno del cassonetto è posizionato il rullo telescopico zincato per l'azionamento dell'avvolgibile. Esso è corredato, da un lato, da una calotta e, dal lato opposto, dal sistema di manovra previsto (motore, cinghia). la puleggia in ABS (per manovra a cinghia) o altro sistema di manovra. Alle estremità delle facciate del cassonetto viene fissata una rete in fibra di vetro che permette una migliore adesione dell'intonaco ed evita fessurazioni dello stesso.

ESPLOSO CASSONETTO CON MANOVRA CINGHIA

Legenda:

- 1 cassonetto
- 2 rete-portaintonaco
- 3 zanca ad innesto
- 4 pannello di testata
- 5 boccola
- 6 calotta
- 7 rullo telescopico
- 8 guida cielino*
- 9 puleggia
- 10 supporto guida-cinghia
- 11 nucleo guida-cinghia
- 12 placca guida-cinghia

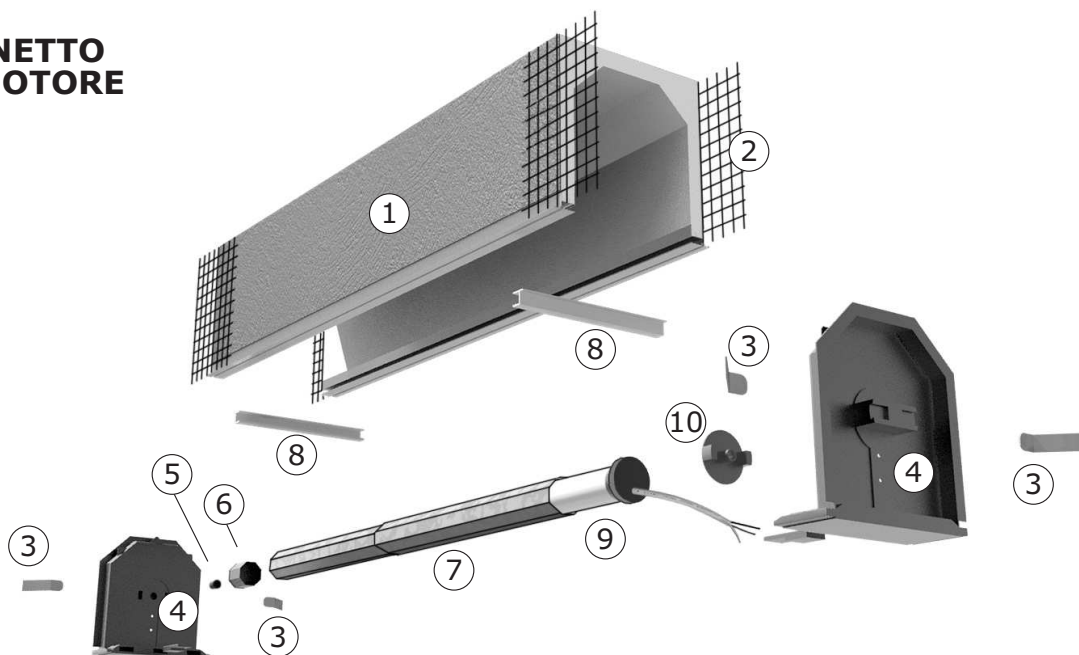


(*per chiusura a scorrere)

ESPLOSO CASSONETTO CON MANOVRA MOTORE

Legenda:

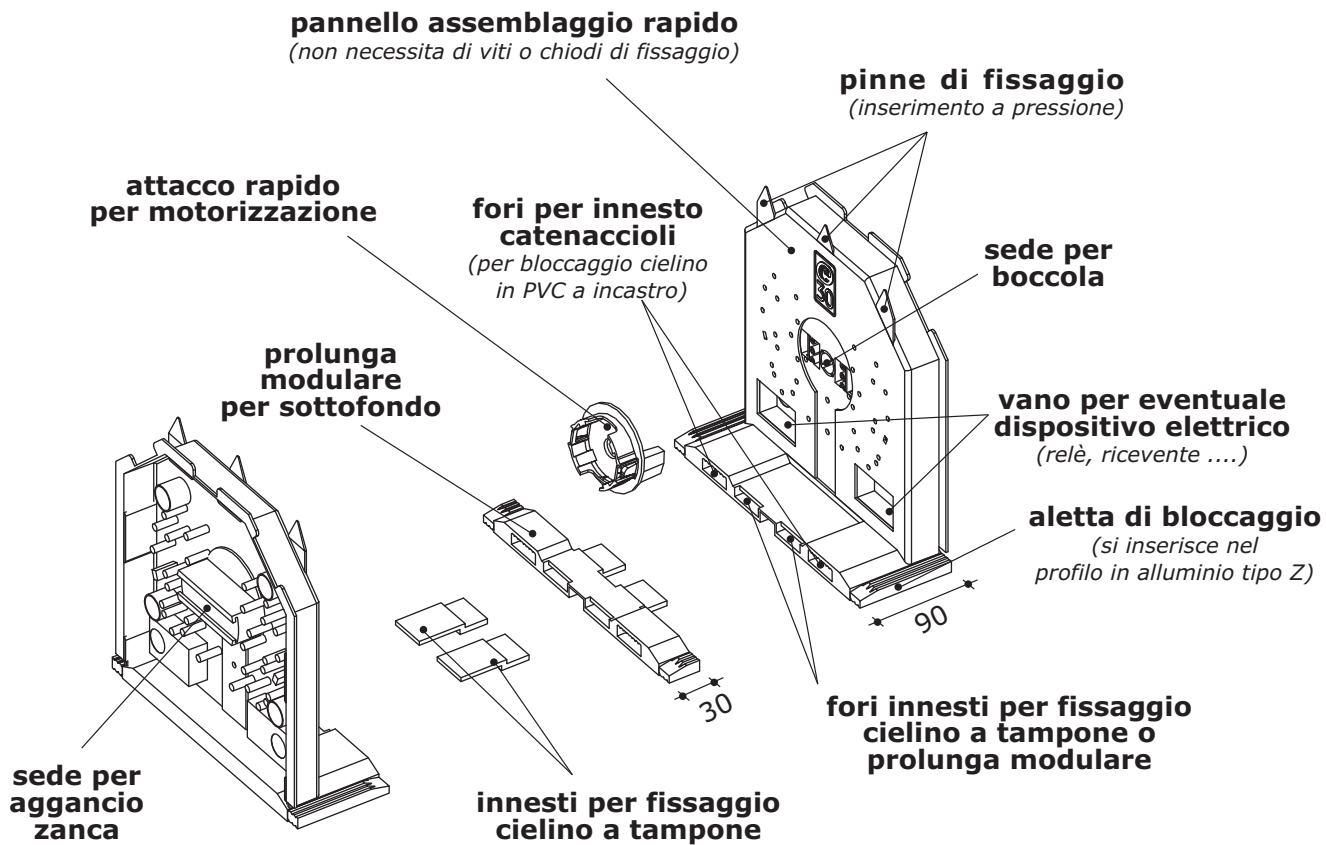
- 1 cassonetto
- 2 rete-portaintonaco
- 3 zanca ad innesto
- 4 pannello di testata
- 5 boccola
- 6 calotta
- 7 rullo telescopico
- 8 guida cielino*
- 9 motore
- 10 supporto motore



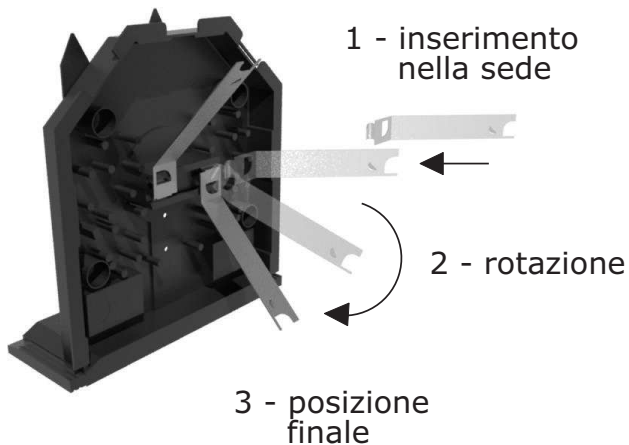
(*per chiusura a scorrere)

PANNELLO DI TESTATA

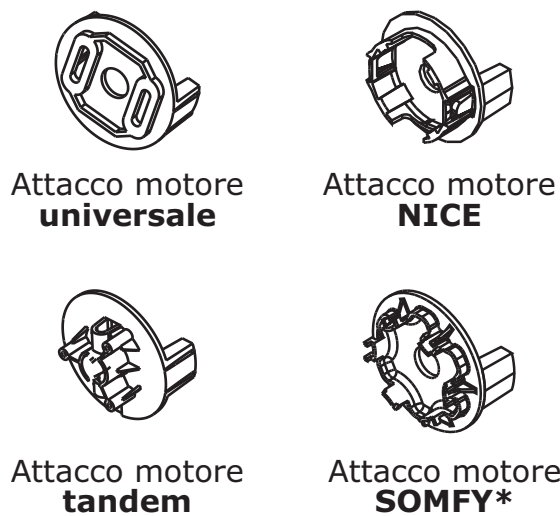
per assemblaggio rapido e semplificato



FASI DELL'AGGANCIAMENTO RAPIDO DELLA ZANCA



ATTACCHI MOTORE



*esclusa molla di fissaggio art. 9206033 SOMFY

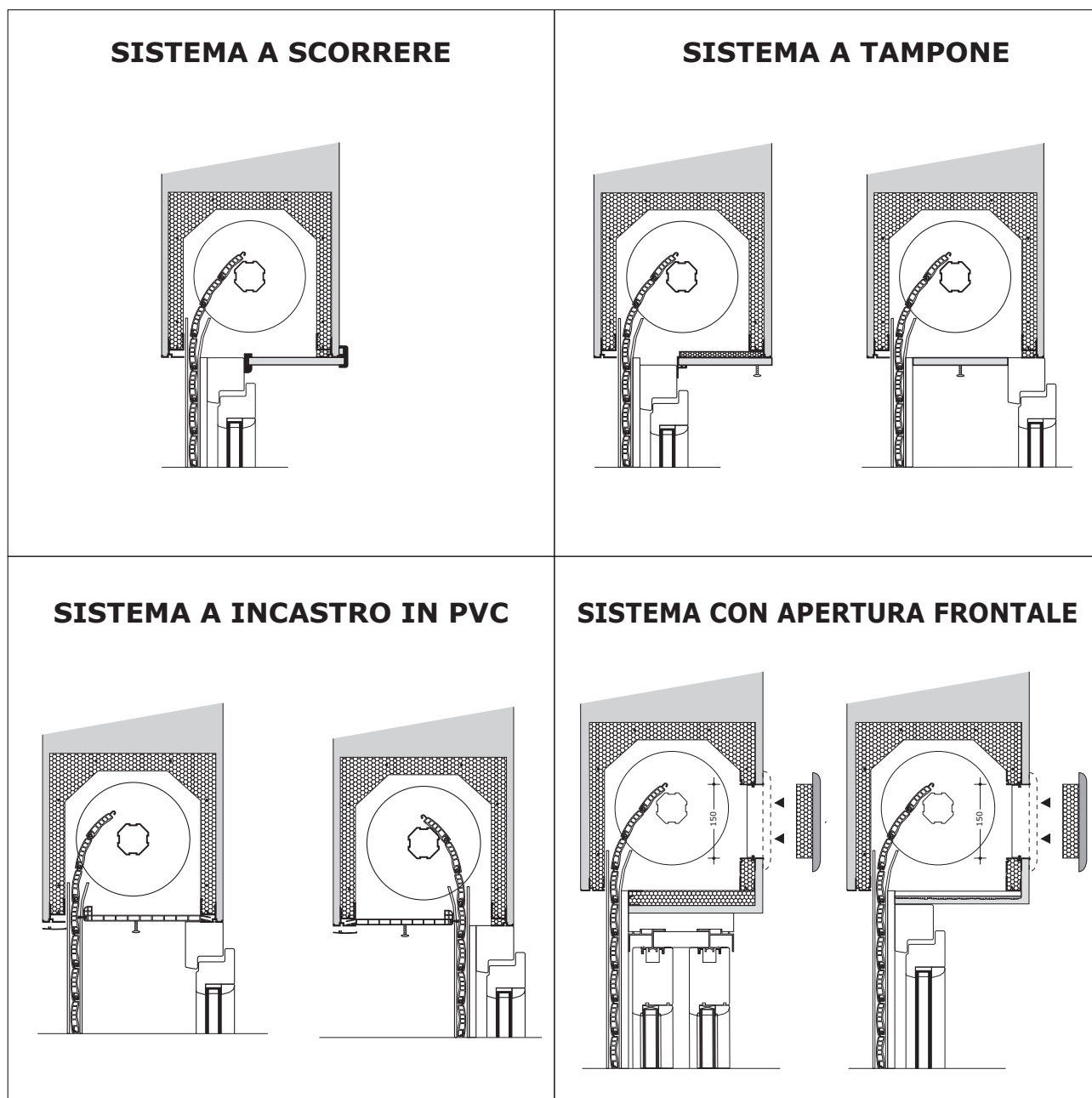
SISTEMI DI CHIUSURA DEL CASSONETTO

Per sistema di chiusura del cassonetto si intende la soluzione da adottare per chiudere la parte inferiore del cassonetto. Tale soluzione deve consentire:

- l'ispezione interna del cassonetto
- l'inserimento della tapparella
- la manutenzione e/o sostituzione della tapparella

Le soluzioni adottabili possono essere molteplici, tuttavia, nella maggioranza dei casi, si utilizza uno dei sistemi di seguito riportati:

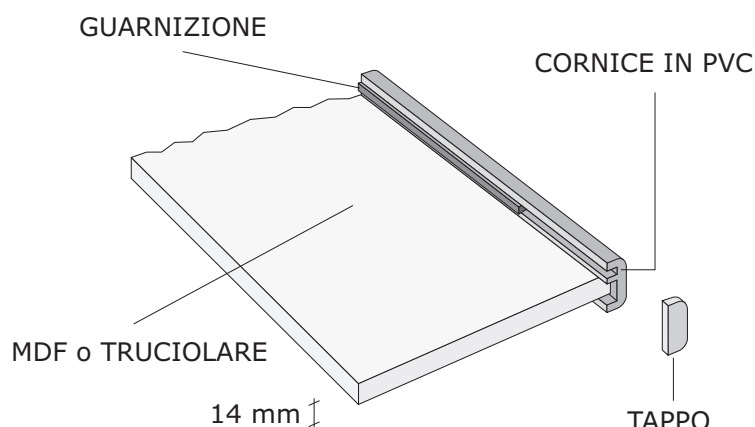
Avvertenza per il serramentista: il telaio del serramento non deve entrare nel cassonetto



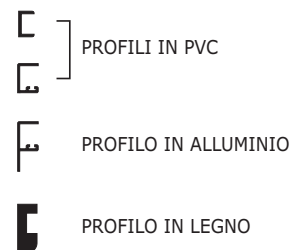
I quattro sistemi indicati garantiscono le medesime prestazioni termiche e acustiche come da relative certificazioni (consultare sezione specifica nel ns sito www.edilcass.it)

SISTEMA A SCORRERE

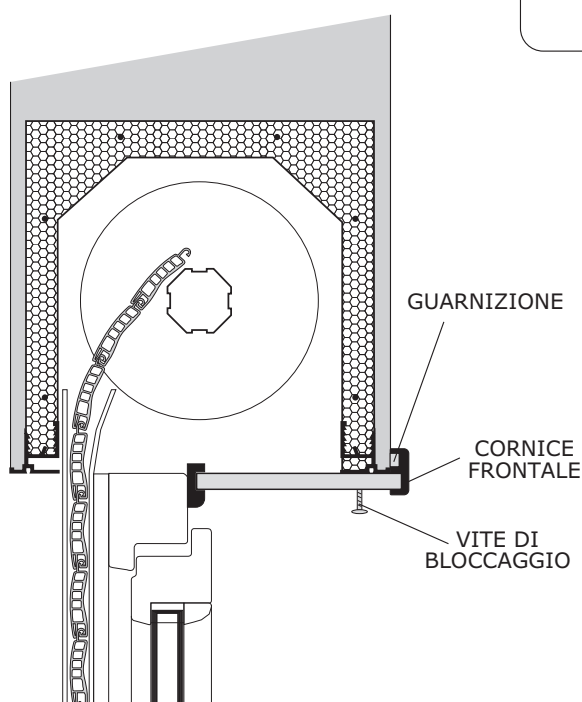
Questa soluzione è in genere adottata quando l'infisso è in mazzetta (centro muro). È costituita da un pannello che scorre su due binari laterali, fissati nella parte inferiore del cassonetto. Il cielino termina la sua corsa su un profilo di battuta posto sul serramento. Effettuato il montaggio della tapparella è importante applicare delle viti di bloccaggio per una migliore tenuta del cielino. L'apertura del cassonetto avviene semplicemente rimuovendo le viti di bloccaggio e facendo scorrere il cielino.



PROFILI DI BATTUTA

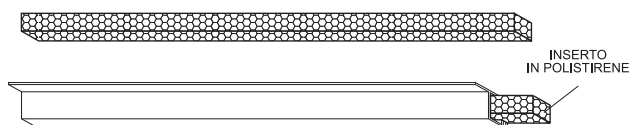


CORNICE FRONTALE



INSERTO IN POLISTIRENE DI PROTEZIONE PER GUIDACIELINO

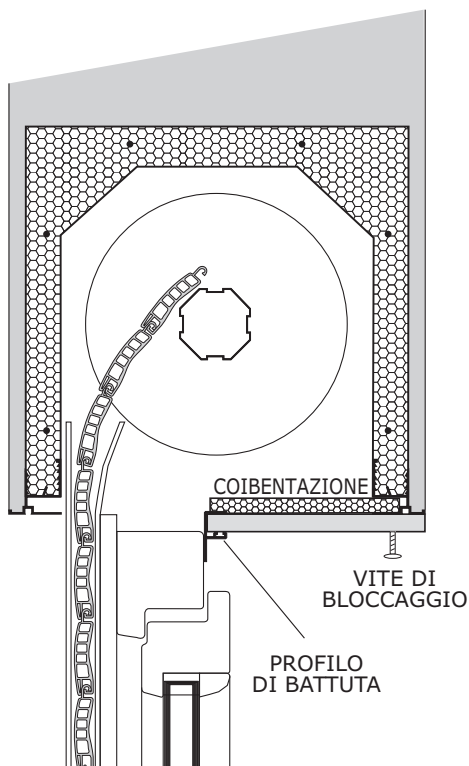
Applicato in fase di produzione, protegge la guida cielino durante l'applicazione dell'intonaco di finitura. Va rimosso prima del montaggio del cielino a scorrere.



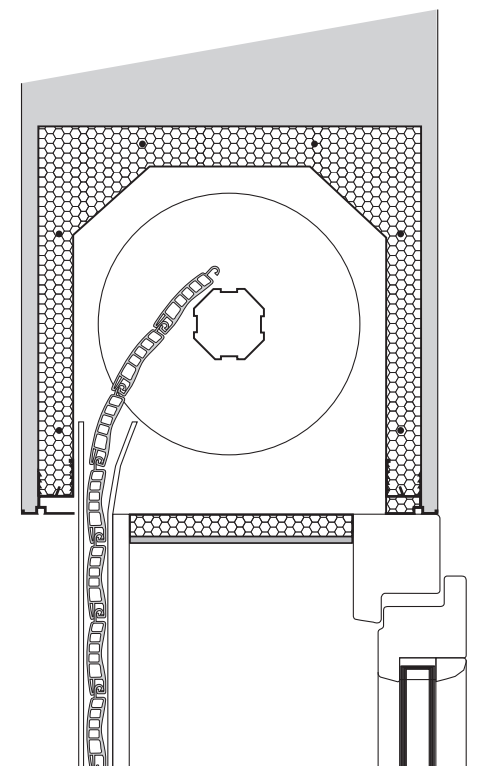
SISTEMA A TAMPONE

Questa soluzione è adottata sia quando l'infisso si trova in mazzetta che quando si trova a filo interno. È realizzata utilizzando un pannello che viene fissato con delle viti al profilo di supporto del cassonetto. L'apertura del cassonetto avviene mediante la rimozione delle viti di fissaggio.

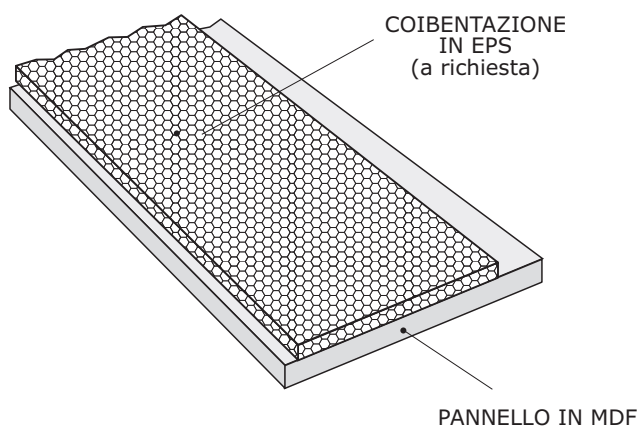
Esempio con serramento in mazzetta



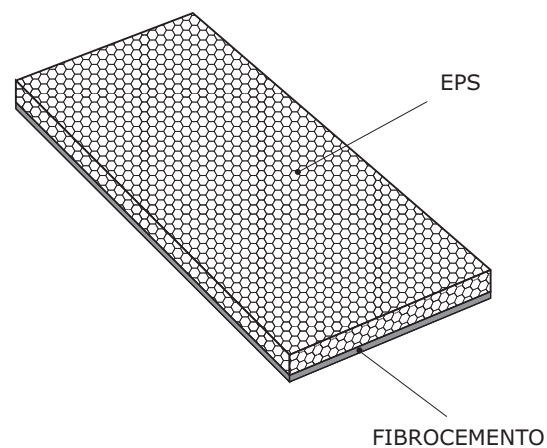
Esempio con serramento a filo interno



Cielino a tampone in MDF ed EPS (a richiesta)



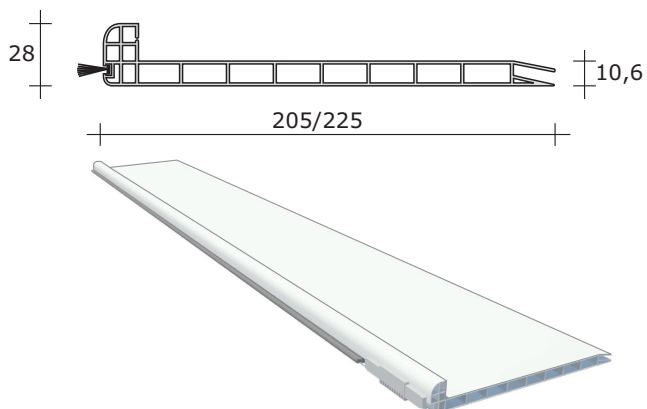
Cielino a tampone in EPS e fibrocemento



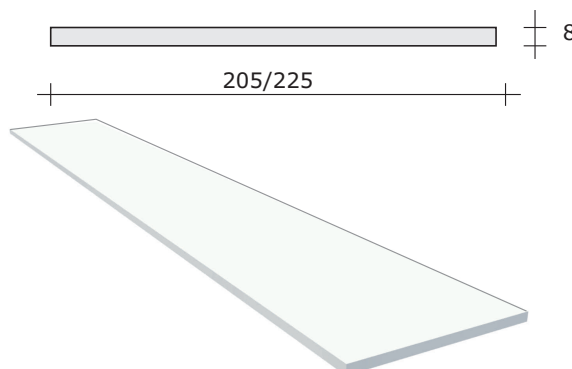
SISTEMA AD INCASTRO IN PVC

Questa soluzione è adottata quando l'infisso si trova a filo interno. È realizzata utilizzando un pannello che viene fissato con delle viti al profilo di supporto del cassonetto. L'apertura del cassonetto avviene mediante la rimozione delle viti di fissaggio.

**cielino in pvc
 con spazzolino**



**cielino
 in pvc-tex**

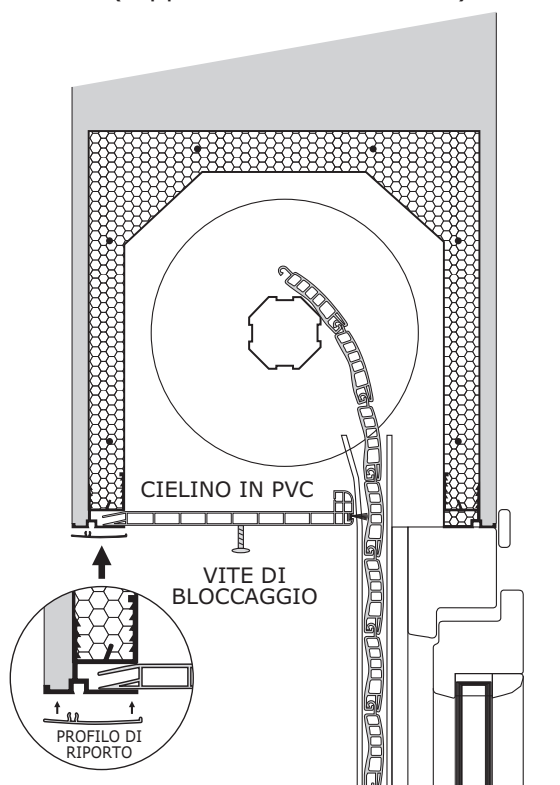


Note :

- per dimensioni superiori a 1,50 m prevedere un fissaggio centrale del cielino per evitare deformazioni.
- la soluzione di chiusura con il cielino in PVC rende indispensabile la predisposizione alla base del cassonetto dei profili di supporto in alluminio tipo "Z" (vedi pag. 14/32 - CASSONETTI)

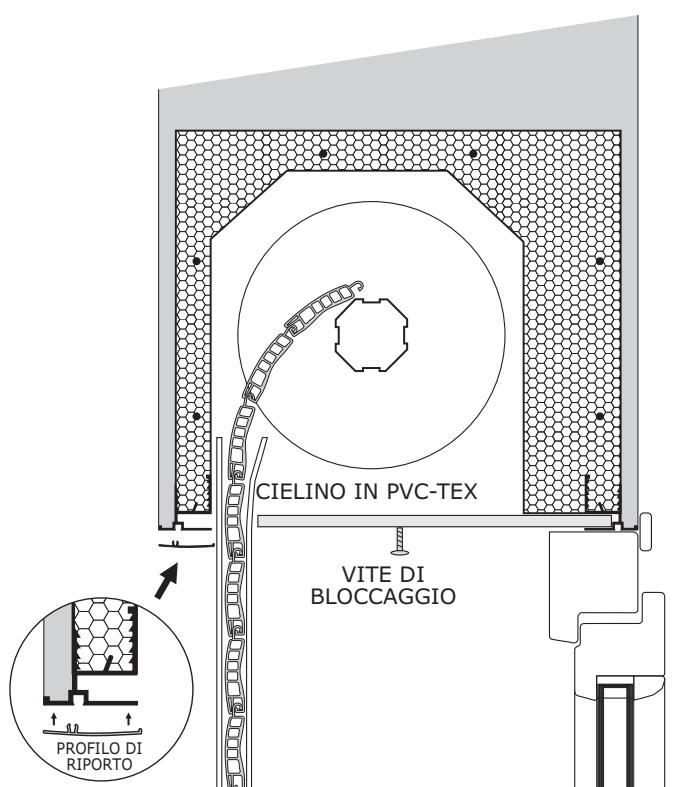
**Esempio con infisso
 a filo interno**

(tapparelle verso l'interno)



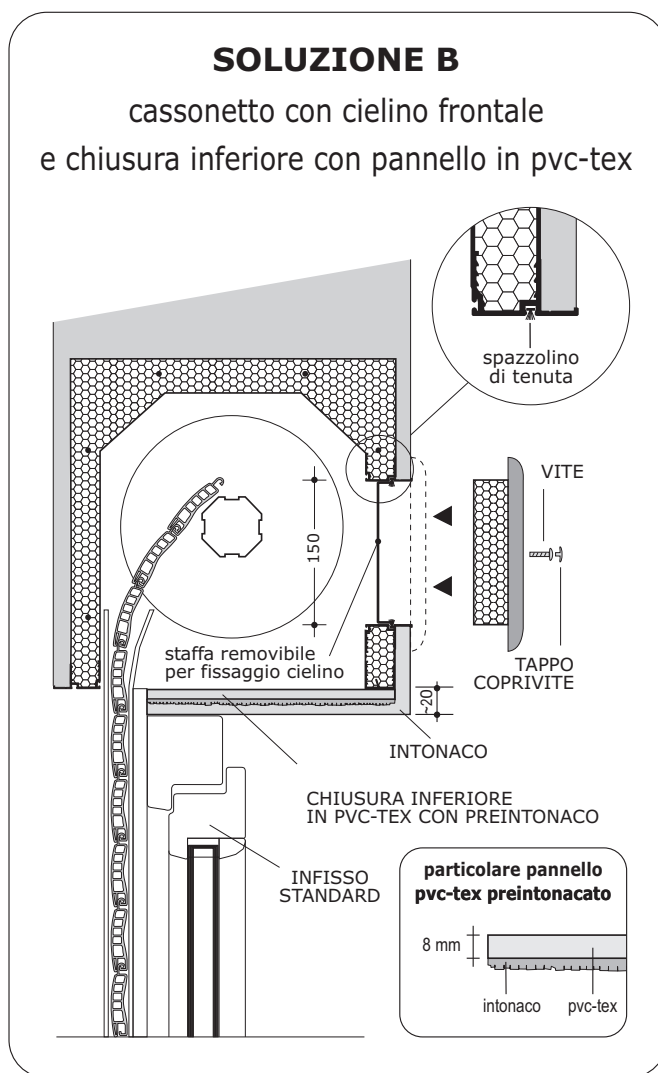
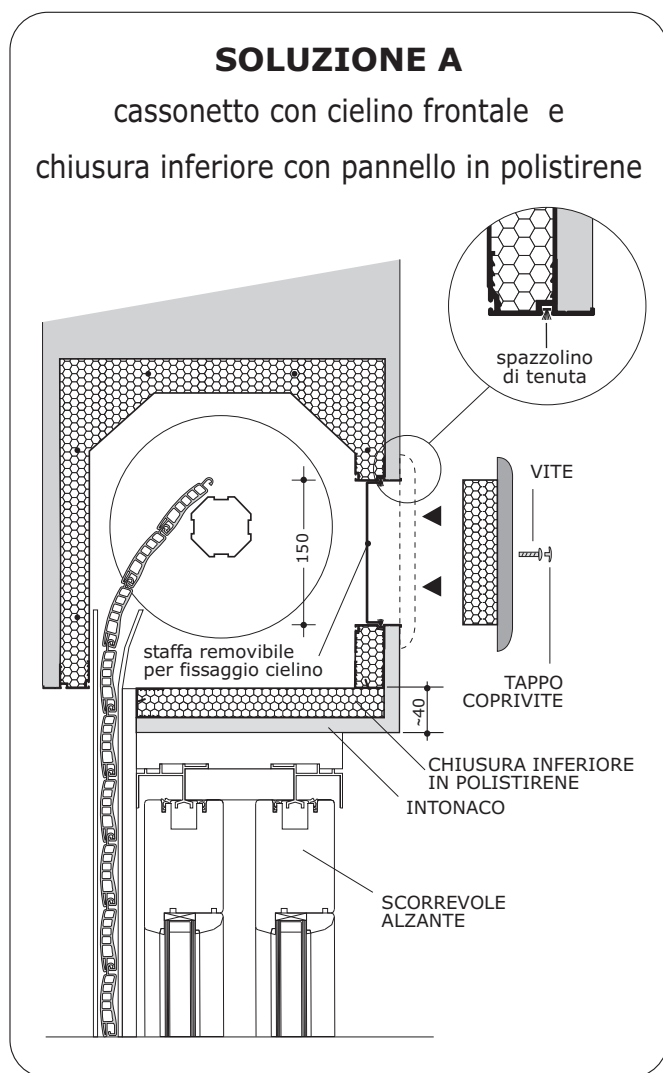
**Esempio con infisso
 a filo interno**

(tapparelle verso l'esterno)



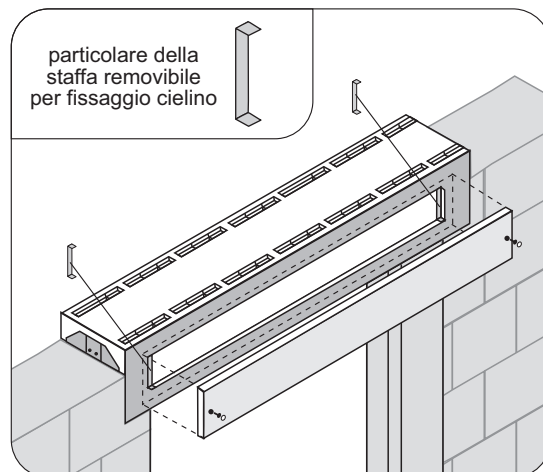
SISTEMA DI APERTURA FRONTALE

È realizzata utilizzando un pannello coibentato che viene fissato con delle viti a scomparsa alla cornice metallica dell'apertura frontale opportunamente predisposta sulla facciata interna del cassonetto. L'ispezione del cassonetto e la manutenzione, in questo caso avvengono frontalmente, mediante la rimozione delle viti di fissaggio. Si distinguono due modalità di finitura della parte inferiore e in particolare:



Soluzione idonea quando l'uso degli altri sistemi di chiusura inferiore non sono applicabili, come nel caso di :

- scorrevoli alzanti
- sistemi con serramento con zanzariere e/o protezione che non permettono l'ispezione dal basso
- archi
- se si preferisce un'ispezione frontale anche con infisso standard



SOLUZIONE PER ISOLAMENTO ACUSTICO > 50 dB

Quando vengono richieste prestazioni di isolamento acustico più alte dei normali standard, è possibile applicare una guaina isolante all'interno del cassonetto per raggiungere valori fino a 53/54 dB (disponibili certificati di prova eseguiti presso IFT di Rosenheim)

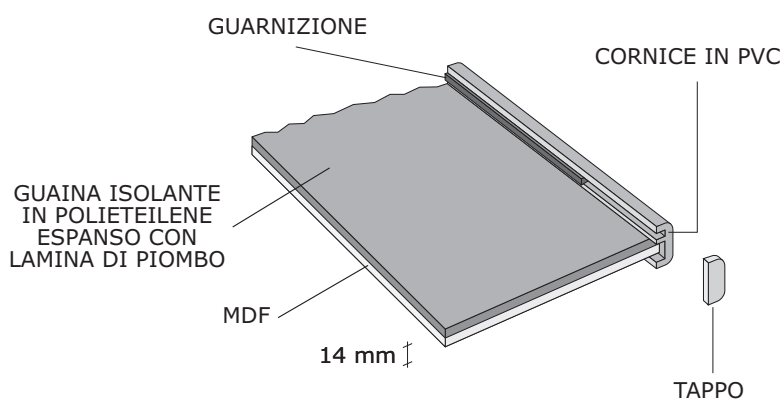
Le configurazioni possibili sono le seguenti:

1 - soluzione con isolamento acustico pari a Dnew 52/53 dB

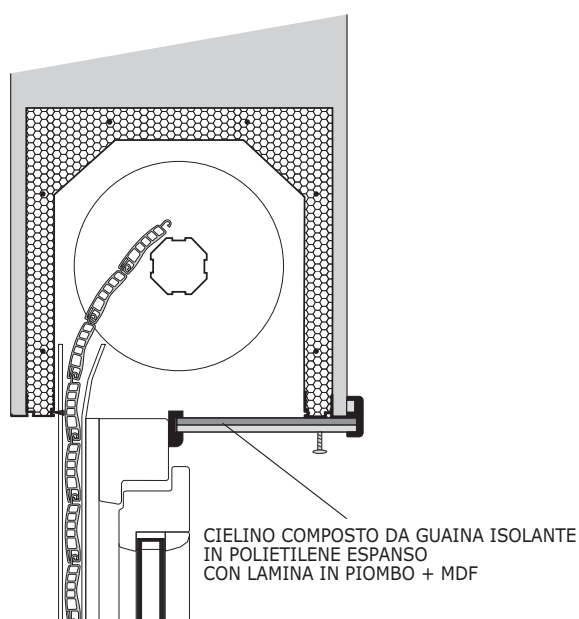
applicazione guaina in polietilene espanso con lamina in piombo dello spessore di 6,5 mm, sul cielino di chiusura

2 - soluzione con isolamento acustico pari a Dnew 53/54 dB

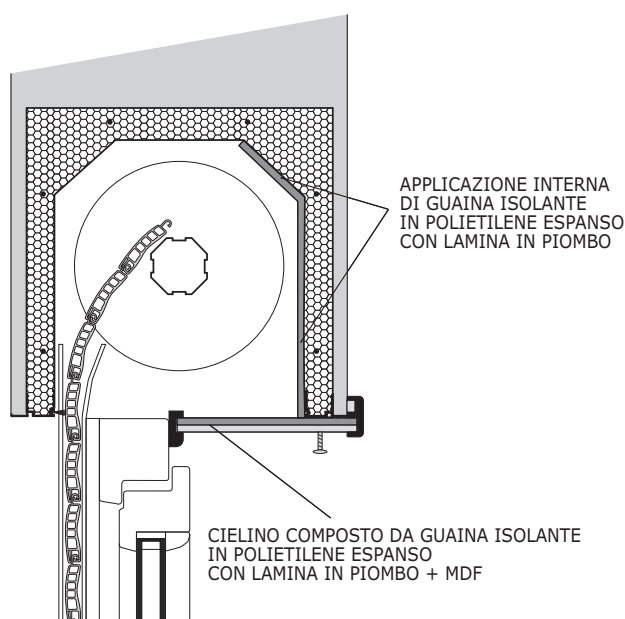
applicazione guaina in polietilene espanso con lamina in piombo dello spessore di 6,5 mm, sul cielino di chiusura e sulla spalletta interna del cassonetto



CONFIGURAZIONE 1



CONFIGURAZIONE 2



La prestazione di isolamento acustico dei cassonetti (elementi con superficie inferiore a 1 mq) deve essere indicata mediante il parametro Dnew (UNI EN 20140-10). Le prestazioni di isolamento di pareti e finestre (elementi con superficie superiore a 1 mq) invece mediante il parametro Rw (UNI EN ISO 140-3)

PREDISPOSIZIONI PER I VARI SISTEMI DI MANOVRA

Ai cassonetti EDILCASS è possibile applicare qualsiasi sistema di manovra, purché si abbia cura di adottare alcuni accorgimenti tecnici, in particolare:

- **durante la realizzazione della muratura** occorre predisporre gli appoggi in base al tipo di manovra prevista per permettere il successivo montaggio del cassonetto (vedi tabella riepilogativa in basso).
- **in fase di montaggio** occorre posizionare il cassonetto sul muro avendo cura di metterlo a livello in entrambi i sensi e allineando le guide/profilo del cielino alla **LUCE GREZZA**.

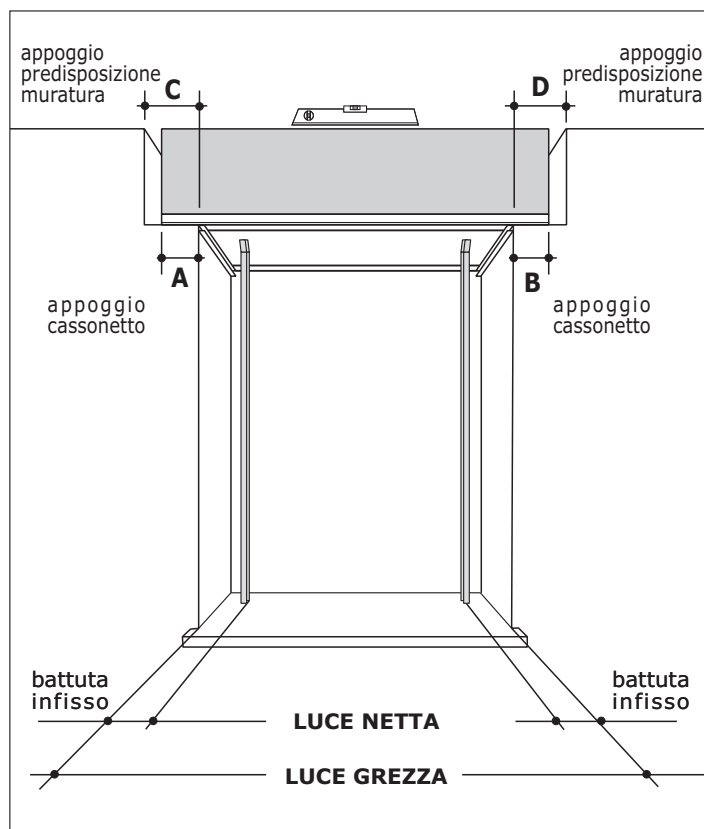


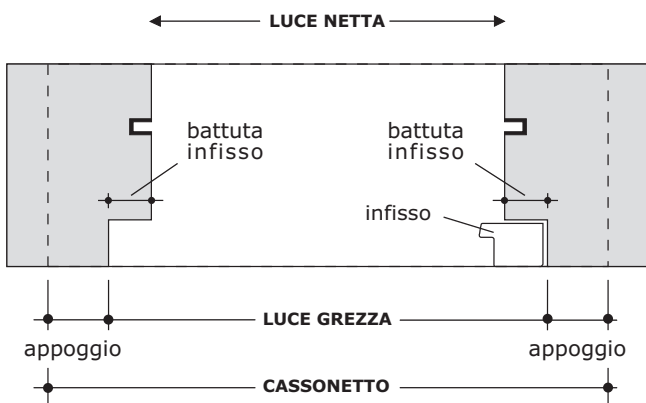
TABELLA DIMENSIONI APPOGGI PER TIPO DI MANOVRA UTILIZZATO

Tipo manovra	Appoggi cassonetto A=B	Appoggi predisposizione muratura C=D
Cinghia	12 cm	+/- 20 cm
Argano	12 cm	+/- 20 cm
Motore	9 cm	+/- 16 cm
Asta oscillante	9 cm	+/- 16 cm
Cordone *	9 cm	+/- 16 cm

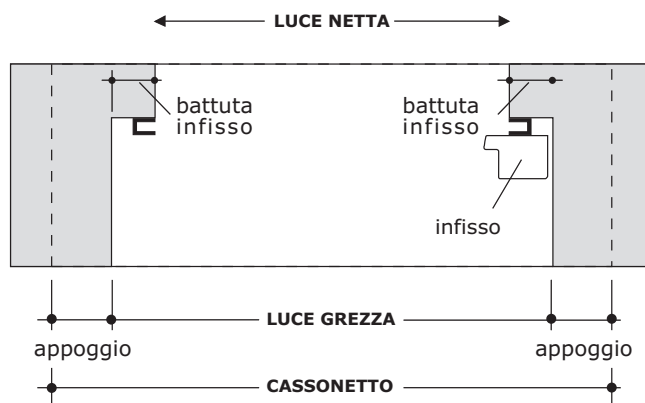
*** Importante:**

il sistema con cordone richiede una battuta infisso minima di:
 - 10 cm (avvolgibili fino a 20 kg)
 - 12 cm per peso superiore con l'uso del riduttore

INFISSO FILO INTERNO

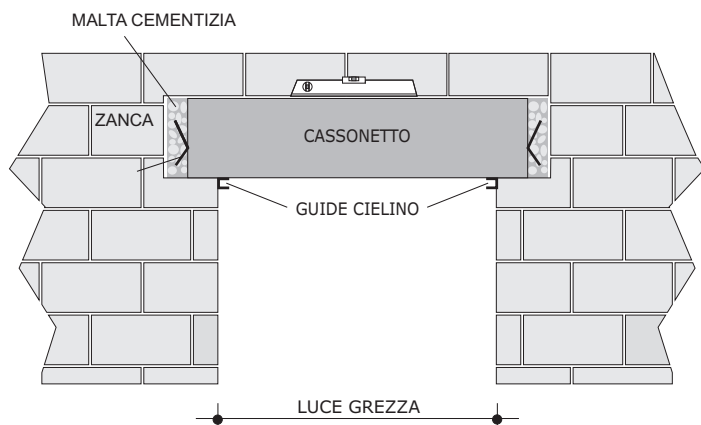


INFISSO IN MAZZETTA



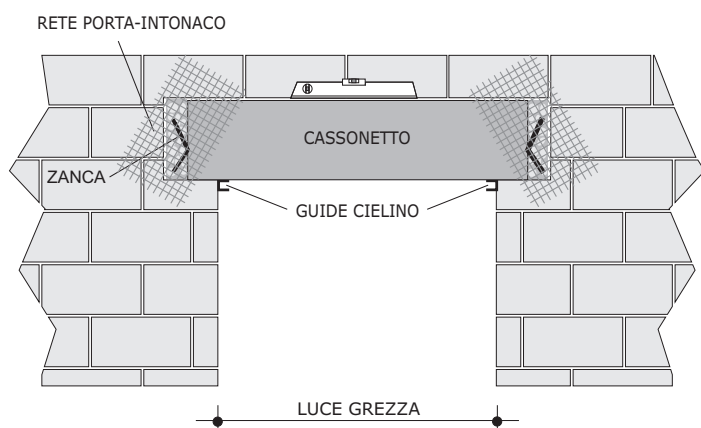
ISTRUZIONI PER LA POSA FINO A 1,50 m

FISSAGGIO DEL CASSONETTO - RETE IN FIBRA DI VETRO



Fase 1 - Fissaggio del cassonetto

- Posizionare il cassonetto con l'apertura verso il basso (il lato esterno è quello con il logo aziendale).
- E' importante aprire le zanche laterali di tenuta.
- Posizionare il cassonetto a livello, in entrambi i sensi, nella sede predisposta.
- L'intonaco deve essere tirato a filo dei profili di supporto reggi-intonaco sia esterno che interno (nel caso di murature con spessore maggiore del cassonetto è preferibile considerare il filo interno)
- Bloccare lateralmente il cassonetto e le zanche utilizzando malta cementizia, affinché il cassonetto diventi solidale con il muro.

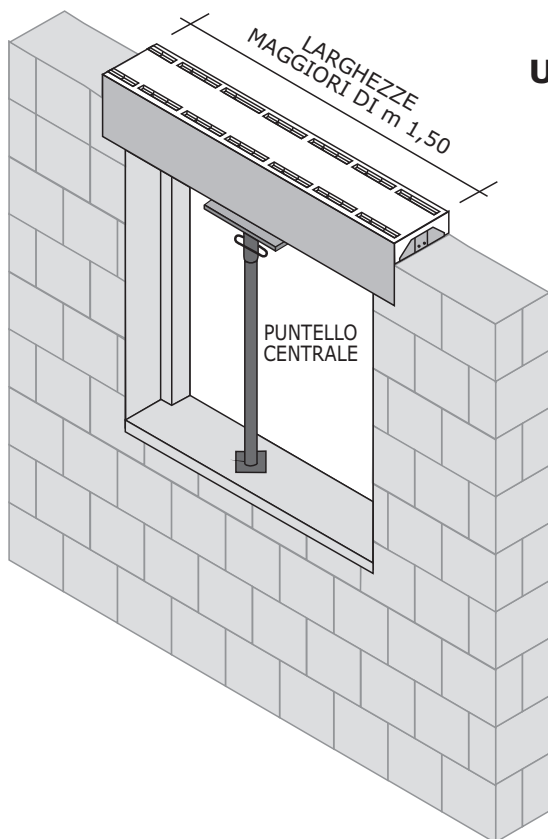


Fase 2 - Rete in fibra di vetro

- Applicare una mano di malta cementizia per far aderire alla muratura le reti in fibra di vetro predisposte sugli appoggi laterali del cassonetto.
- E' **consigliabile**, in tutti i casi, l'applicazione della rete in fibra di vetro sulla intera superficie del cassonetto e che debordi dal perimetro di almeno 15 cm. Per cassonetti > m 1,50 tale applicazione è **necessaria** (vedi esempio a pag. 25/32 - CASSONETTI).

ISTRUZIONI PER LA POSA >1,50 m

USO DEL PUNTELLO - APPLICAZIONE DELLA RETE IN FIBRA DI VETRO

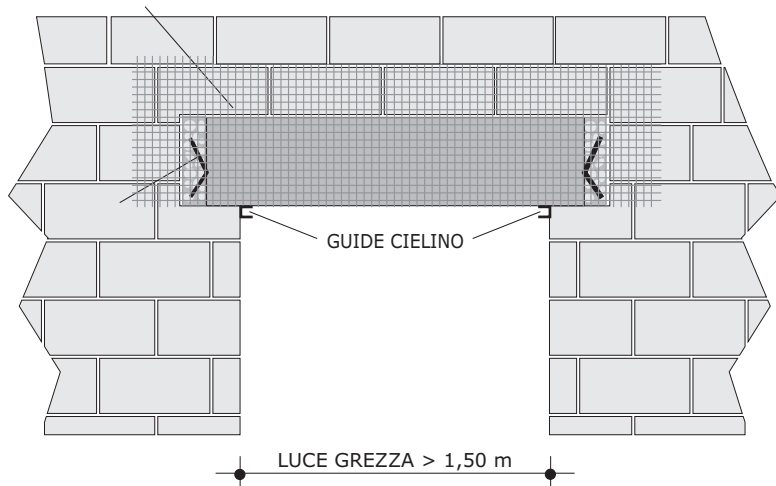


USO DEL PUNTELLO NELLA POSA PER CASSONETTI > 1,50 m

Durante la posa dei cassonetti con larghezza superiore a m 1,50 è necessario puntellare centralmente il cassonetto ed ancorarlo alla struttura portante con uno dei sistemi riportati nella pagina successiva.

Applicazione della rete in fibra di vetro

RETE PORTA-INTONACO



È consigliabile, in tutti i casi, l'applicazione di una rete in fibra di vetro sulla intera superficie del cassonetto (interna ed esterna) e che debordi dal perimetro di almeno 15 cm.

Per cassonetti di larghezza maggiore di ml. 1,50 l'applicazione della rete in fibra di vetro si rende necessaria per evitare il manifestarsi di fessurazioni sull'intonaco.

ISTRUZIONI PER LA POSA >1,80 m

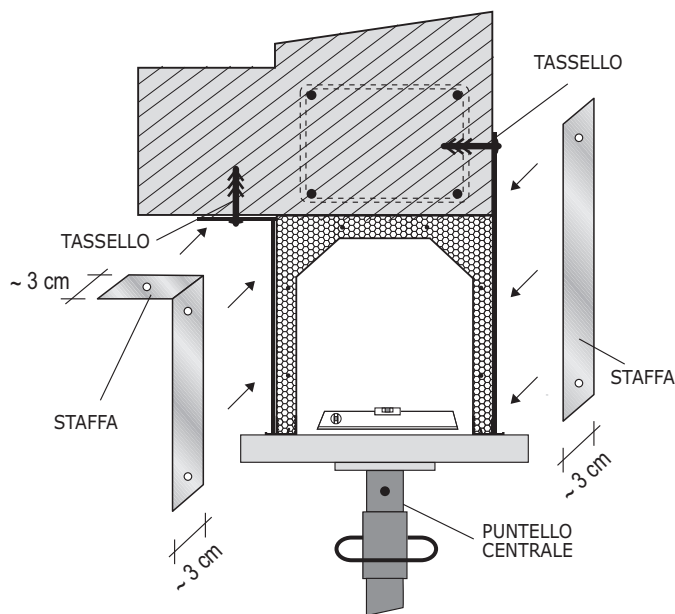
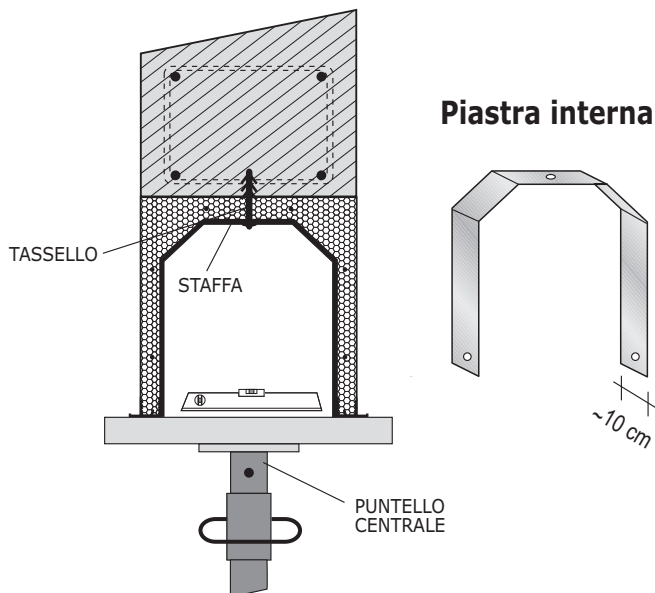
Per garantire un perfetto ancoraggio del cassonetto alla muratura nelle misure > 1,80 m si consiglia l'adozione di uno dei sistemi di posa di seguito riportati

Ancoraggio con piastra interna

Questa soluzione consiste nell'ancorare la parte superiore del cassonetto alla muratura, utilizzando una piastra in metallo larga ~10 cm.

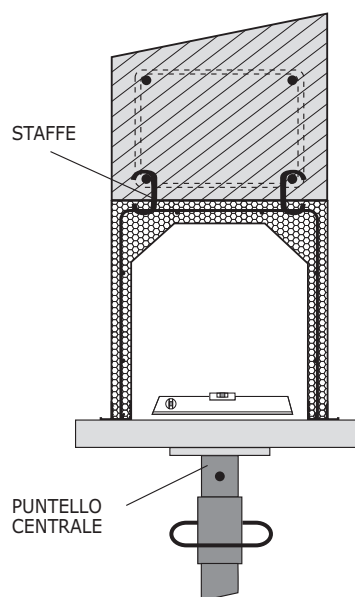
Sagomata secondo il profilo del cassonetto, garantisce l'allineamento tra le due spallette.

La piastra viene avvitata con un tassello in uno o più punti (a seconda della dimensione del cassonetto)



Ancoraggio staffe metalliche

Questa soluzione consiste nell'ancorare le spallette esterne del cassonetto alla muratura, utilizzando staffe o tiranti. Le staffe vengono avvitate al profilo di supporto in alluminio del cassonetto e fissate alla struttura con tasselli.



Ancoraggio con aggancio dell'armatura

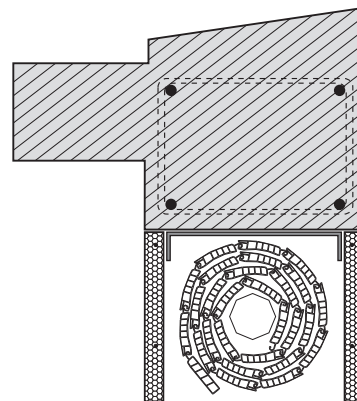
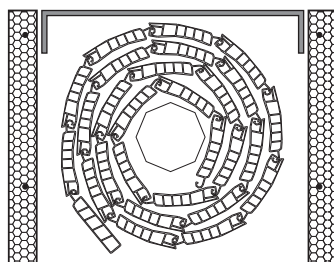
Questa soluzione è applicata nel caso in cui il cassonetto è posizionato prima del getto delle travi e/o solai. È necessario puntellare il cassonetto ed agganciarlo, nella parte superiore, all'armatura dell'architrave in cemento utilizzando delle staffe.

Avvertenza: la predisposizione per i sistemi indicati sopra non sono previsti di serie per cassonetti con larghezza > 1,80 ml, sono da richiedere in fase d'ordine.

SOLUZIONI E TIPOLOGIE PARTICOLARI

CASSONETTO CON TAMPONAMENTO SUPERIORE IN LAMIERA

altezza uguale
o minore di 30 cm

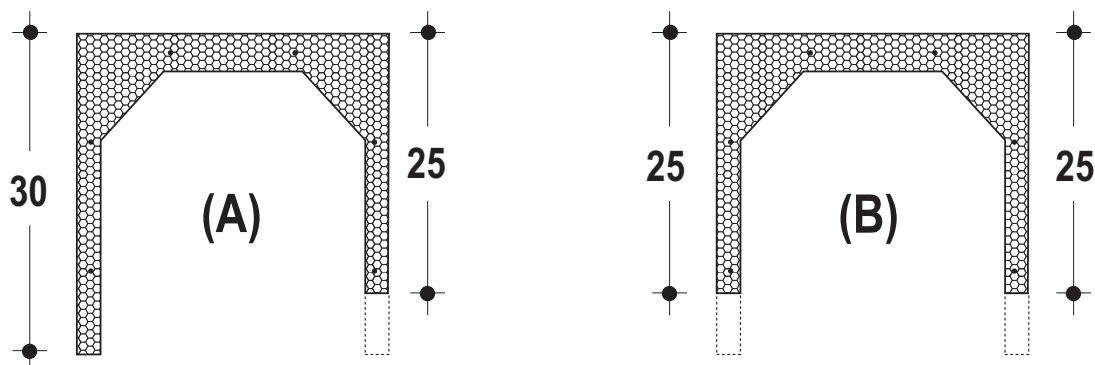


Esempio con trave calata

Quando l'altezza per alloggiare il cassonetto standard è insufficiente, è possibile utilizzarne una versione con il tamponamento superiore in lamiera zincata. Tale soluzione consente di risolvere, per esempio, problematiche legate alla presenza di travi calate.

SOLUZIONI E TIPOLOGIE PARTICOLARI

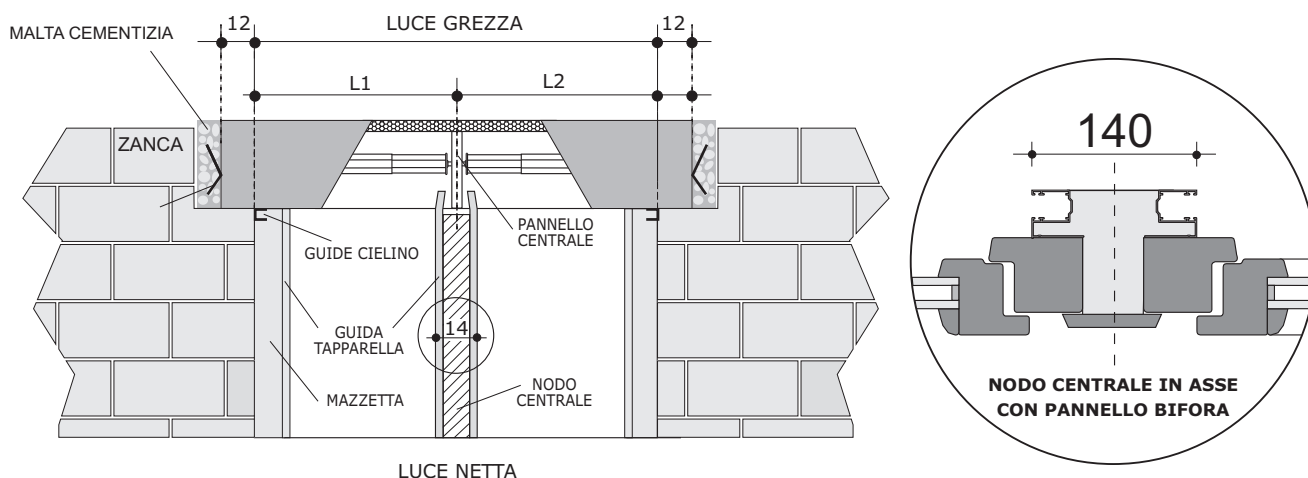
CASSONETTO CON RIDUZIONE SPALLETTE



Talvolta le soluzioni tecniche richiedono la riduzione delle spallette del cassonetto. Tale operazione può essere effettuata su una spalletta o su entrambe.

SOLUZIONI E TIPOLOGIE PARTICOLARI

CASSONETTO PER APERTURA BIFORA

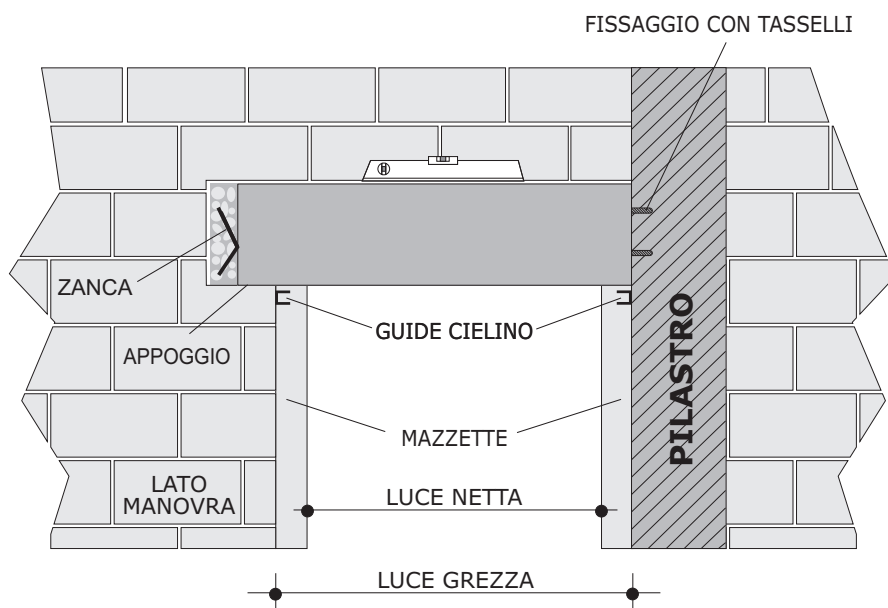


Considerata la funzione di sostegno per le guide tapparelle e per il serramento, è necessario che tale nodo centrale sia reso solidale con il pannello centrale del cassonetto (es. fissaggio con staffe) al fine di ottenere un sistema strutturalmente valido.

Importante - Nell'esecuzione di un serramento bifora (zoppa) bisogna predisporre un piantone centrale, come illustrato nel disegno, della dimensione minima di 140 mm.

SOLUZIONI E TIPOLOGIE PARTICOLARI

CASSONETTO LISCIO



NOTA:

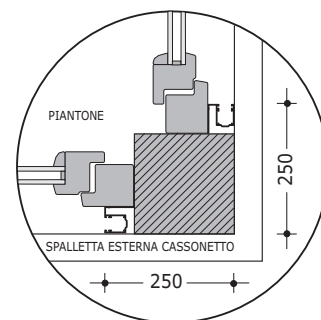
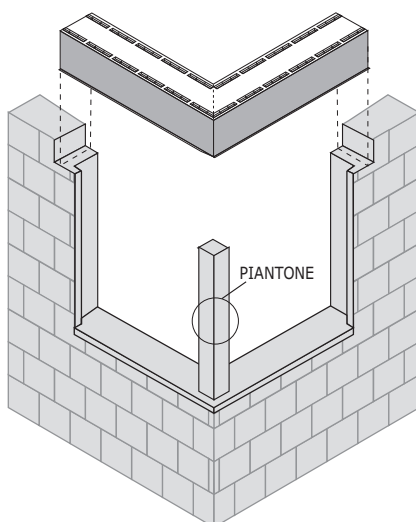
è possibile montare il cassonetto anche tra due pilastri avendo cura di fissarlo in maniera adeguata da entrambi i lati (la manovra dovrà essere obbligatoriamente con motore o sistema a cordone in luce).

Questa soluzione viene adottata quando si è in presenza di un pilastro o di una situazione in cui non è possibile avere un appoggio tipico (vedi predisposizioni per i vari sistemi di manovra). Il cassonetto viene fissato al pilastro mediante dei tasselli ad espansione. La manovra scelta viene predisposta sul lato opposto al pilastro.

SOLUZIONI E TIPOLOGIE PARTICOLARI

CASSONETTO PER CHIUSURE AD ANGOLO

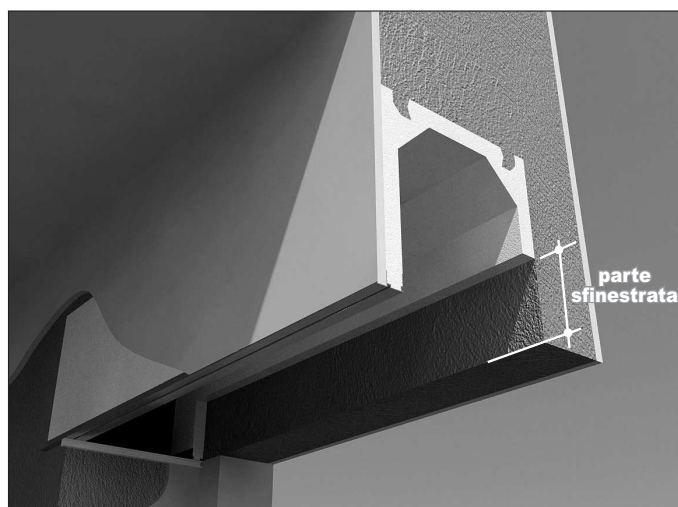
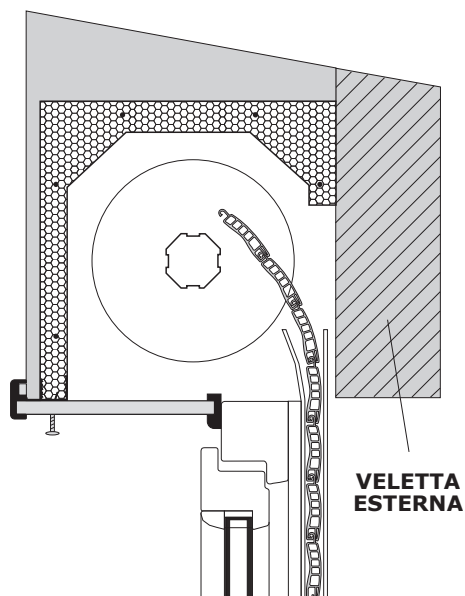
La esecuzione di un cassonetto ad angolo richiede il posizionamento delle guide per l'avvolgibile ad una distanza minima di 250 mm dal vertice esterno dell'angolo (come da disegno) per evitare che tra le due avvolgibili ci sia sovrapposizione. Per questa soluzione si consiglia la realizzazione di un piantone angolare che faccia da puntello per il cassonetto e sistema di sostegno per le guide avvolgibili e il serramento.



NOTA
 è possibile eseguire soluzioni di cassonetto ad angoli variabili (diversi da 90°)

CASSONETTO "SFINESTRATO"

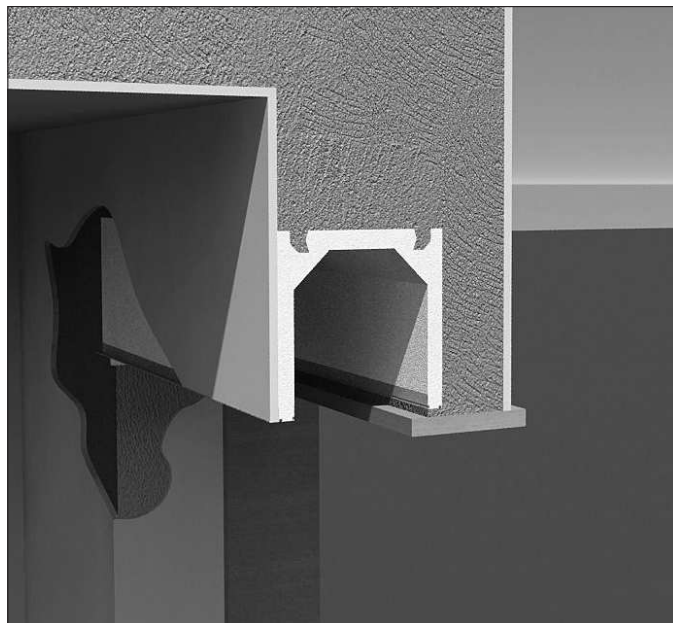
Il cassonetto *sfinestrato* è da utilizzare in presenza di una veletta esterna. Si realizza eliminando (sfinestrando) la spalletta esterna del cassonetto per la dimensione della luce grezza (distanza tra le guide ciellino) in modo da agevolare la discesa dell'avvolgibile. È realizzabile su tutta la linea di cassonetti Edilcass ed è particolarmente indicato nella ristrutturazione per la sostituzione dei cassonetti tradizionali.



PREDISPOSIZIONI IN PRESENZA DI RIVESTIMENTI ESTERNI

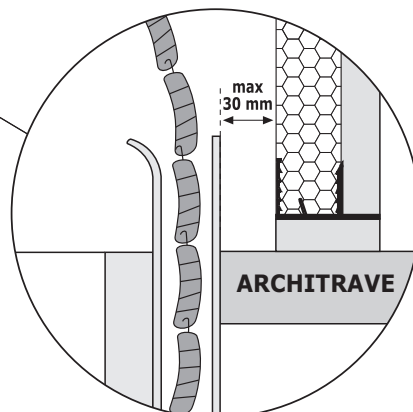
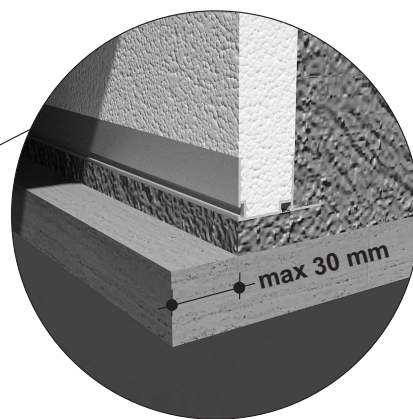
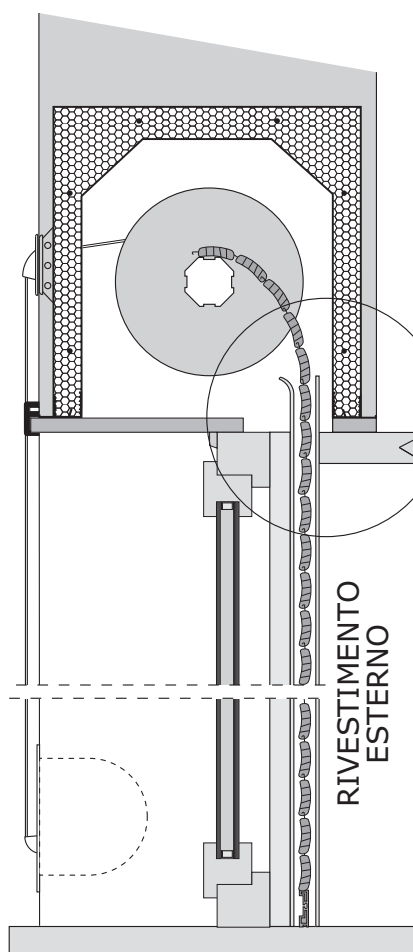
Dove sono previsti rivestimenti esterni (es.: marmi) è necessario prestare attenzione al loro posizionamento rispetto al cassonetto.

È particolarmente importante che l'architrave del rivestimento non rientri più di 30 mm rispetto alla facciata interna del cassonetto, questo per evitare che l'avvolgibile abbia difficoltà nello scorrimento sulle guide laterali, soprattutto in fase di discesa.



IMPORTANTE

L'architrave può rientrare, rispetto alla parete interna del cassonetto per un massimo di 30 mm.



CASSONETTI AD ARCO

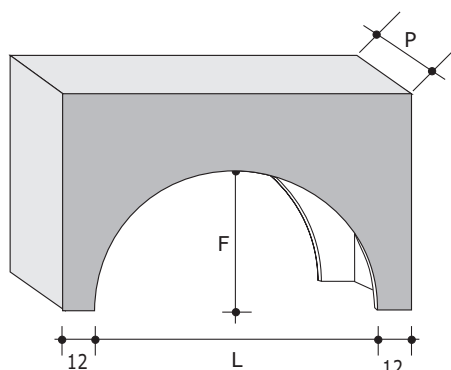
CARATTERISTICHE GENERALI

Il cassonetto Edilcass ad arco è costituito da una struttura in polistirene ad alta densità, con armatura in acciaio zincato da 4 mm. Le facciate del cassonetto sono rivestite con malta cementizia arricchita, per garantire la perfetta aderenza di qualsiasi tipo di intonaco o rivestimento. Lateralmente il cassonetto è chiuso da due pannelli di testata in legno multistrato dotate di zanche. Il cassonetto è prodotto per murature da 25, 28, 30, 35 cm .

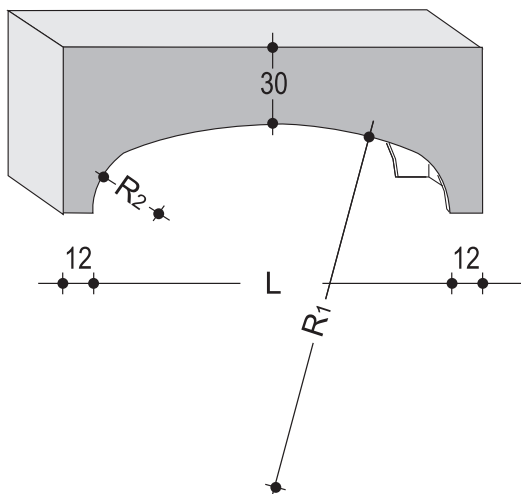
Si distinguono le seguenti tipologie:

- **Cassonetto con arco a tutto sesto**
- **Cassonetto con arco ribassato**
- **Cassonetto con arco a doppio raggio**
- **Cassonetto con arco a mezzo arco**

In base alla tipologia scelta vanno indicate nell'ordine le dimensioni del cassonetto così come indicato nei grafici e nelle tabelle seguenti:



DIMENSIONI DA INDICARE NELL'ORDINE			
TIPOLOGIA	P	L	F
ATS (a tutto sesto)			
AR (ribassato)			
A 1/2 (a mezzo arco)			



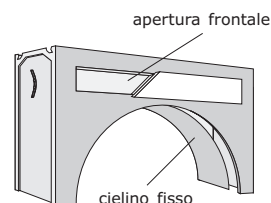
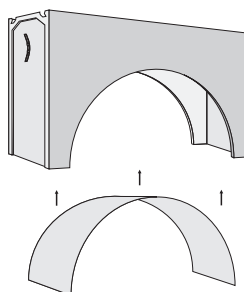
DIMENSIONI DA INDICARE NELL'ORDINE				
TIPOLOGIA	P	L	R	R1
A2R (a doppio raggio)				

CASSONETTI AD ARCO

TIPOLOGIE E SISTEMI DI CHIUSURA

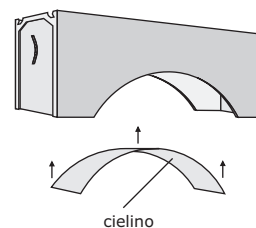
CASSONETTI AD ARCO A TUTTO SESTO

Entrambe le facciate sono lavorate a forma di arco a tutto sesto e fornite di guide portaintonaco in alluminio. La chiusura inferiore del cassonetto è realizzato con un cielino flessibile e removibile in PVC/TEX semiespanso dello spessore di 8 mm da inserire a incastro nella guida intonaco della spalletta esterna del cassonetto, oppure con un cielino fisso e apertura frontale per l'ispezione.



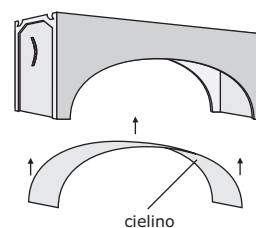
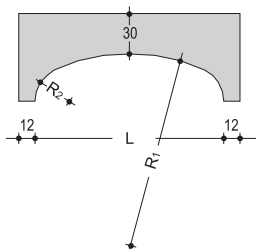
CASSONETTI CON ARCO RIBASSATO

Entrambe le facciate sono lavorate a forma di **arco ribassato** e fornite di guide portaintonaco in alluminio. La chiusura inferiore del cassonetto avviene con un cielino flessibile e removibile in PVC/TEX semiespanso dello spessore di 8 mm da inserire a incastro della guida intonaco della spalletta esterna del cassonetto)



CASSONETTI CON ARCO A DOPPIO RAGGIO

Entrambe le facciate sono lavorate a forma di **arco a doppio raggio** e fornite di guide portaintonaco in alluminio. La chiusura inferiore del cassonetto avviene con un cielino flessibile e removibile in PVC/TEX semiespanso dello spessore di 8 mm da inserire a incastro della guida intonaco della spalletta esterna del cassonetto.



CASSONETTI A MEZZO ARCO

Questa tipologia di cassonetto presenta solo all'esterno una facciata lavorata a forma di arco di qualsiasi tipologia, mentre all'interno la superficie è rettangolare. Questa soluzione rende possibile la posa di serramenti non ad arco come su cassonetti normali. La chiusura inferiore del cassonetto avviene con una delle soluzioni utilizzate per i cassonetti normali (vedi da pag. 17/32 a pag. 21/32 CASSONETTI).

