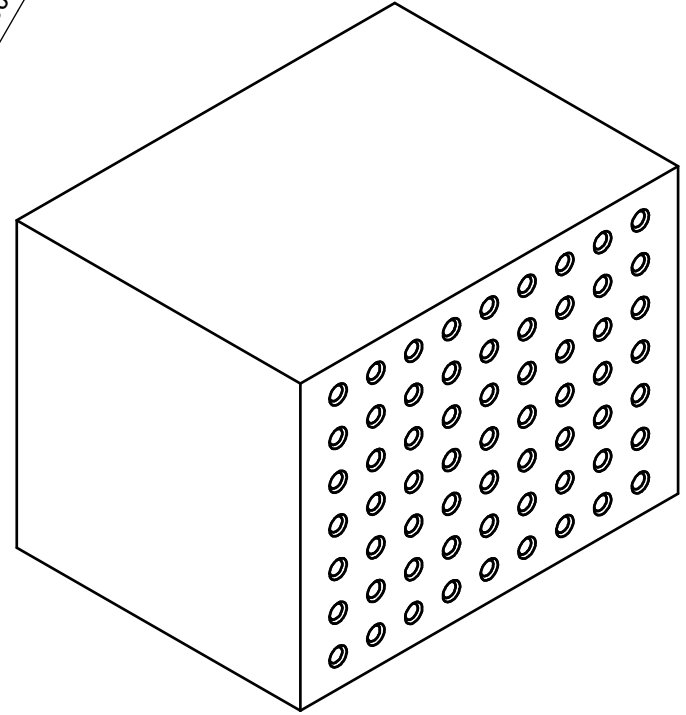


M8x1,25 - 6H
 √ Ø9,00 X 90,00°



Progettato da Nicolini Tito	n° Parte 1	Progetto PARALLELEPIPEDO.ipj	Data 19/07/2012	Materiale Alluminio - 6061
Redix di Nicolini Tito		Parallelepipedo-150x150x200M8		
		PLP1515x200	Edizione 1	Foglio 1