



**il Calore è di Casa**

- TERMOCAMINI A LEGNA
  - CALDAIE A FIAMMA INVERSA ASPIRATA
  - TERMOCAMINI COMBINATI
  - STUFE E TERMOSTUFE COMBinate
- (Legno, Pellets, Nocciolino, Mais)



CATALOGO GENERALE





**il Calore è di Casa**

2

Fin dal 1978 progettiamo e produciamo caldaie con moderne tecnologie che vanno dal taglio, punzonatura e presso-piegatura a controllo numerico alla saldatura robotizzata, con assemblaggio e collaudo sotto continuo controllo qualità.

Seguiamo inoltre i nostri prodotti installati con un servizio di assistenza tecnica efficiente e puntuale.

*Since 1978 we design and produce boilers with modern technology that range from cutting, punching and at-bending numerical control in welding robotic, with assembly and testing under continuous quality control. We are also our products installed with a technical assistance service effective and timely.*





SERIE PLURIFIRE  
pagg. 4-27



SERIE MATICFIRE  
pagg. 28-33



TERMOCAMINI  
SERIE:  
GREEN  
PANORAMA  
SPACE  
pagg. 34-43



**mdb**

CALDAIE

San Mango d'Aquino  
(Cz) Italy

Tel. (+39) 0968.96173

Fax (+39) 0968.96630

[www.mdbcaldaie.it](http://www.mdbcaldaie.it)

[info@mdbcaldaie.it](mailto:info@mdbcaldaie.it)

3

**CALDAIA FIAMMA  
INVERSA ASPIRATA**



CALDAIA A LEGNA  
SERIE FIAMMA INVERSA  
ASPIRATA  
pagg. 44-47





il Calore è di Casa

4

La Termostufa **PluriFire** è stata pensata e realizzata per soddisfare le più svariate esigenze di riscaldamento e arredamento sia attuali che future.

La lunga esperienza MDB ha consentito di concentrare in questa Termostufa più soluzioni, sia per l'utente che per l'installatore, tali da permetterne l'inserimento in qualsiasi ambiente.

La Termostufa PluriFire grazie ad un ampio fascio tubiero misto **rame-acciaio (sistema brevettato)** permette di dare una resa superiore al 90%.

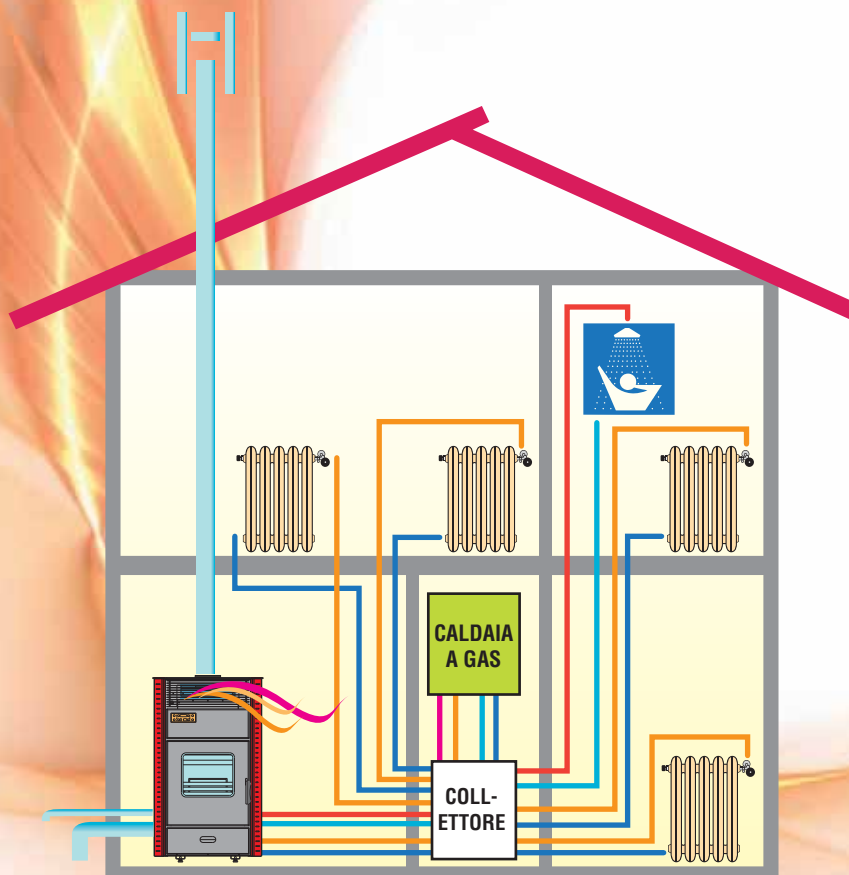
La Termostufa PluriFire include un kit per l'acqua sanitaria che ne permette un utilizzo immediato dopo pochi minuti dall'accensione.

*The stoves **Plurifire** has been thought and developed to satisfy the most varied requirements of heating and furnishing both current and future.*

*The long experience MDB has allowed to concentrate on this stoves more solutions, both for the user for the installer, such as to allow the inclusion in any environment.*

*The stoves PluriFire through a broad beam tube joint **copper-steel (patented system)** allows you to give a yield more than 90%.*

*The stoves PluriFire includes a kit for sanitary water that allows immediate use after a few minutes from ignition.*



Lo schema raffigurato è valido solo per la PluriFire



*termostufa*  
**PluriFire**

5



Serie - PF34

Acqua calda sanitaria continua con temperatura costante.

*Hot water continues with constant temperature.*

il Calore è di Casa

Fascio tubiero in rame  
Tube bundle in copper



6



## COLORI - Color

BIANCO - White



AMARANTO - Amaranth



CILIEGIO - Cherry



NOCE - Walnut



WENGHE' - Wenghè



PLURIFIRE PF34	Unità di misura measurement	PF 34
Dimensioni - dimension	HxLxP	1357x724x699
Potenza al/i focolare/i - power to/the fireplace	Kw	34
Potenza nominale - nominal power	Kw	31
Resa all'acqua - water return	%	90
Acqua sanitaria - sanitary water	l/m	10
Resa all'aria - efficiency to the air	Kw	3
Rendimento - efficiency	%	90
Consumo orario pellet - pellet consumption hourly	Kg	0.5-6
Consumo orario legna - wood consumption hourly	Kg	1 - 6
Capacità serbatoio - tank capacity	Kg	35
Autonomia - autonomy	h	6-35
Uscita scarico fumi - smoke output (escape)	Diam. mm	180
Tiraggio minimo - minimum draft	pascal	12
Peso - weight	Kg	280
Assorbimento elettrico in fase di lavoro Electric absorbment in working phase	W	70
Volume riscaldabile heating volume	m <sup>3</sup>	750



RISCALDAMENTO  
CONTINUO



ARIA CALDA  
FILTRATA



ACQUA CALDA  
SANITARIA



SISTEMA IDRO

LEGNA/wood



PELLETS/pellets



Nocciolino/stones



MAIS/corn







*termostufa*  
**PluriFire**  
PF34 (250 mq)



7



il Calore è di Casa

Fascio tubiero in rame  
Tube bundle in copper

8



Aria calda ventilata e filtrata

Hot air ventilated and filtered

### COLORI - Color

BIANCO - White



AMARANTO - Amaranth



CILIEGIO - Cherry



NOCE - Walnut



WENGHE' - Wenghè



PLURIFIRE PF34	Unità di misura measurement	PF 34
Dimensioni - dimension	HxLxP	1357x724x699
Potenza al/i focolare/i - power to/the fireplace	Kw	34
Potenza nominale - nominal power	Kw	31
Resa all'acqua - water return	%	90
Acqua sanitaria - sanitary water	l/m	10
Resa all'aria - efficiency to the air	Kw	3
Rendimento - efficiency	%	90
Consumo orario pellet - pellet consumption hourly	Kg	0.5-6
Consumo orario legna - wood consumption hourly	Kg	1 - 6
Capacità serbatoio - tank capacity	Kg	35
Autonomia - autonomy	h	6-35
Uscita scarico fumi - smoke output (escape)	Diam. mm	180
Tiraggio minimo - minimum draft	pascal	12
Peso - weight	Kg	280
Assorbimento elettrico in fase di lavoro Electric absorbment in working phase	W	70
Volume riscaldabile heating volume	m <sup>3</sup>	750



RISCALDAMENTO  
CONTINUO



ARIA CALDA  
FILTRATA



ACQUA CALDA  
SANITARIA



SISTEMA IDRO

LEGNA/wood



PELLETS/pellets



Nocciolino/stones



MAIS/corn







*termostufa*  
**PluriFire**  
PF34 (250 mq)





Semplice sistema di pulizia

Simple cleaning system

il Calore è di Casa

Fascio tubiero in rame  
Tube bundle in copper



10



### COLORI - Color

BIANCO - White



AMARANTO - Amaranth



CILIEGIO - Cherry



NOCE - Walnut



WENGHE' - Wenghè



PLURIFIRE PF34	Unità di misura measurement	PF 34
Dimensioni - dimension	HxLxP	1357x724x699
Potenza al/i focolare/i - power to/the fireplace	Kw	34
Potenza nominale - nominal power	Kw	31
Resa all'acqua - water return	%	90
Acqua sanitaria - sanitary water	l/m	10
Resa all'aria - efficiency to the air	Kw	3
Rendimento - efficiency	%	90
Consumo orario pellet - pellet consumption hourly	Kg	0.5-6
Consumo orario legna - wood consumption hourly	Kg	1 - 6
Capacità serbatoio - tank capacity	Kg	35
Autonomia - autonomy	h	6-35
Uscita scarico fumi - smoke output (escape)	Diam. mm	180
Tiraggio minimo - minimum draft	pascal	12
Peso - weight	Kg	280
Assorbimento elettrico in fase di lavoro Electric absorbment in working phase	W	70
Volume riscaldabile heating volume	m <sup>3</sup>	750



RISCALDAMENTO  
CONTINUO



ARIA CALDA  
FILTRATA



ACQUA CALDA  
SANITARIA



SISTEMA IDRO

LEGNA/wood



PELLETS/pellets



Nocciolino/stones



MAIS/corn







*termostufa*  
**PluriFire**  
PF34 (250 mq)



Programmazione accensione e spegnimento in modo automatico.

*Programming turning on and off automatically.*

il Calore è di Casa

Fascio tubiero in rame  
Tube bundle in copper



12



### COLORI - Color

BIANCO - White



AMARANTO - Amaranth



CILIEGIO - Cherry



NOCE - Walnut



WENGHE' - Wenghè



PLURIFIRE PF34	Unità di misura measurement	PF 34
Dimensioni - dimension	HxLxP	1357x724x699
Potenza al/i focolare/i - power to/the fireplace	Kw	34
Potenza nominale - nominal power	Kw	31
Resa all'acqua - water return	%	90
Acqua sanitaria - sanitary water	l/m	10
Resa all'aria - efficiency to the air	Kw	3
Rendimento - efficiency	%	90
Consumo orario pellet - pellet consumption hourly	Kg	0.5-6
Consumo orario legna - wood consumption hourly	Kg	1 - 6
Capacità serbatoio - tank capacity	Kg	35
Autonomia - autonomy	h	6-35
Uscita scarico fumi - smoke output (escape)	Diam. mm	180
Tiraggio minimo - minimum draft	pascal	12
Peso - weight	Kg	280
Assorbimento elettrico in fase di lavoro Electric absorbment in working phase	W	70
Volume riscaldabile heating volume	m <sup>3</sup>	750



RISCALDAMENTO  
CONTINUO



ARIA CALDA  
FILTRATA



ACQUA CALDA  
SANITARIA



SISTEMA IDRO

LEGNA/wood



PELLETS/pellets



Nocciolino/stones



MAIS/corn







*termostufa*  
**PluriFire**  
PF34 (250 mq)





il Calore è di Casa

14

La Termostufa **PluriFire** è stata pensata e realizzata per soddisfare le più svariate esigenze di riscaldamento e arredamento sia attuali che future.

La lunga esperienza MDB ha consentito di concentrare in questa Termostufa più soluzioni, sia per l'utente che per l'installatore, tali da permetterne l'inserimento in qualsiasi ambiente.

La Termostufa PluriFire grazie ad un ampio fascio tubiero misto **rame-acciaio (sistema brevettato)** permette di dare una resa superiore al 90%.

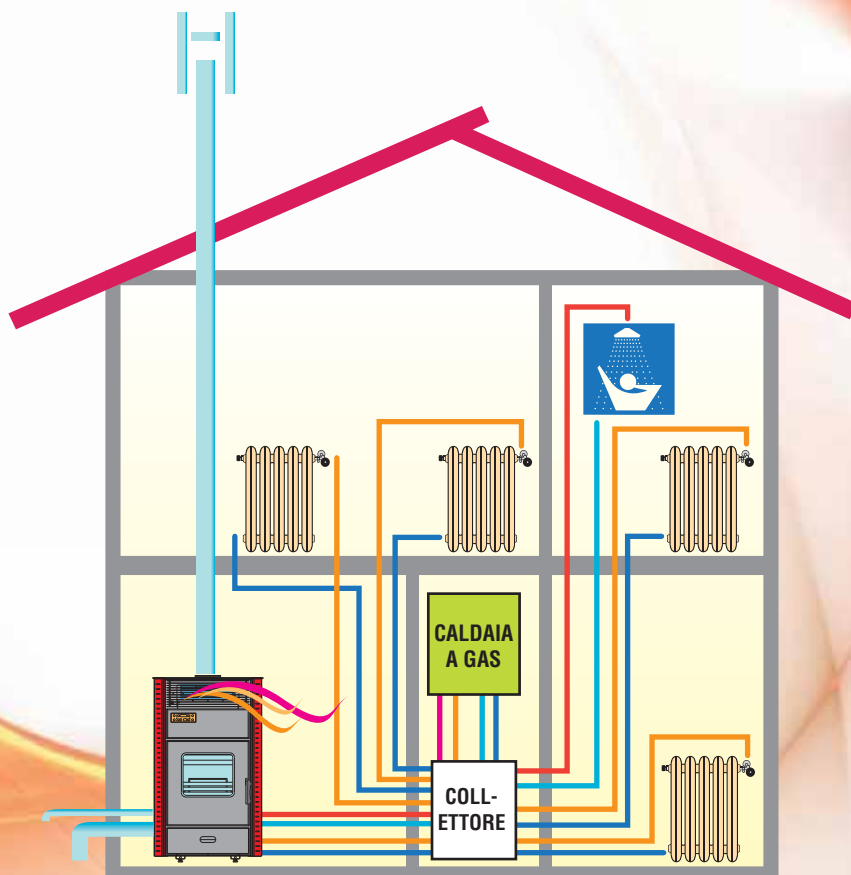
La Termostufa PluriFire include un kit per l'acqua sanitaria che ne permette un utilizzo immediato dopo pochi minuti dall'accensione.

*The stoves **Plurifire** has been thought and developed to satisfy the most varied requirements of heating and furnishing both current and future.*

*The long experience MDB has allowed to concentrate on this stoves more solutions, both for the user for the installer, such as to allow the inclusion in any environment.*

*The stoves PluriFire through a broad beam tube joint **copper-steel (patented system)** allows you to give a yield more than 90%.*

*The stoves PluriFire includes a kit for sanitary water that allows immediate use after a few minutes from ignition*



Lo schema raffigurato è valido solo per la PluriFire





*termostufa*  
**PluriFire**

15

Serie - PF24

Acqua calda sanitaria continua con temperatura costante.

*Hot water continues with constant temperature.*

il Calore è di Casa

Fascio tubiero in rame  
Tube bundle in copper



16



### COLORI - Color

BIANCO - White



AMARANTO - Amaranth



CILIEGIO - Cherry



NOCE - Walnut



WENGHE' - Wenghè



PLURIFIRE PF24	Unità di misura measurement	PF 24
Dimensioni - dimension	HxLxP	1127x676x647
Potenza al/i focolare/i - power to/the fireplace	Kw	24
Potenza nominale - nominal power	Kw	21
Resa all'acqua - water return	%	90
Acqua sanitaria - sanitary water	l/m	10
Resa all'aria - efficiency to the air	Kw	2
Rendimento - efficiency	%	90
Consumo orario pellet - pellet consumption hourly	Kg	0.5-5
Consumo orario legna - wood consumption hourly	Kg	1 - 5
Capacità serbatoio - tank capacity	Kg	25
Autonomia - autonomy	h	5-25
Uscita scarico fumi - smoke output (escape)	Diam. mm	150
Tiraggio minimo - minimum draft	pascal	12
Peso - weight	Kg	220
Assorbimento elettrico in fase di lavoro Electric absorbment in working phase	W	70
Volume riscaldabile heating volume	m <sup>3</sup>	450



RISCALDAMENTO  
CONTINUO



ARIA CALDA  
FILTRATA



ACQUA CALDA  
SANITARIA



SISTEMA IDRO

LEGNA/wood



PELLETS/pellets



Nocciolino/stones



MAIS/corn







*termostufa*  
**PluriFire**  
PF24 (150 mq)



il Calore è di Casa

Fascio tubiero in rame  
Tube bundle in copper



18



### COLORI - Color

BIANCO - White



AMARANTO - Amaranth



CILIEGIO - Cherry



NOCE - Walnut



WENGHE' - Wenghè



PLURIFIRE PF24	Unità di misura measurement	PF 24
Dimensioni - dimension	HxLxP	1127x676x647
Potenza al/i focolare/i - power to/the fireplace	Kw	24
Potenza nominale - nominal power	Kw	21
Resa all'acqua - water return	%	90
Acqua sanitaria - sanitary water	l/m	10
Resa all'aria - efficiency to the air	Kw	2
Rendimento - efficiency	%	90
Consumo orario pellet - pellet consumption hourly	Kg	0.5-5
Consumo orario legna - wood consumption hourly	Kg	1 - 5
Capacità serbatoio - tank capacity	Kg	25
Autonomia - autonomy	h	5-25
Uscita scarico fumi - smoke output (escape)	Diam. mm	150
Tiraggio minimo - minimum draft	pascal	12
Peso - weight	Kg	220
Assorbimento elettrico in fase di lavoro Electric absorbment in working phase	W	70
Volume riscaldabile heating volume	m <sup>3</sup>	450



RISCALDAMENTO  
CONTINUO



ARIA CALDA  
FILTRATA



ACQUA CALDA  
SANITARIA



SISTEMA IDRO

LEGNA/wood



PELLETS/pellets



Nocciolino/stones



MAIS/corn







*termostufa*  
**PluriFire**  
PF24 (150 mq)



il Calore è di Casa

Fascio tubiero in rame  
Tube bundle in copper



20



COLORI - Color

BIANCO - White



AMARANTO - Amaranth



CILIEGIO - Cherry



NOCE - Walnut



WENGHE' - Wenghè



PLURIFIRE PF24	Unità di misura measurement	PF 24
Dimensioni - dimension	HxLxP	1127x676x647
Potenza al/i focolare/i - power to/the fireplace	Kw	24
Potenza nominale - nominal power	Kw	21
Resa all'acqua - water return	%	90
Acqua sanitaria - sanitary water	l/m	10
Resa all'aria - efficiency to the air	Kw	2
Rendimento - efficiency	%	90
Consumo orario pellet - pellet consumption hourly	Kg	0.5-5
Consumo orario legna - wood consumption hourly	Kg	1 - 5
Capacità serbatoio - tank capacity	Kg	25
Autonomia - autonomy	h	5-25
Uscita scarico fumi - smoke output (escape)	Diam. mm	150
Tiraggio minimo - minimum draft	pascal	12
Peso - weight	Kg	220
Assorbimento elettrico in fase di lavoro Electric absorbment in working phase	W	70
Volume riscaldabile heating volume	m <sup>3</sup>	450



RISCALDAMENTO  
CONTINUO



ARIA CALDA  
FILTRATA



ACQUA CALDA  
SANITARIA



SISTEMA IDRO

LEGNA/wood



PELLETS/pellets



Nocciolino/stones



MAIS/corn







*termostufa*  
**PluriFire**  
PF24 (150 mq)



Programmazione accensione e spegnimento in modo automatico.

*Programming turning on and off automatically.*

il Calore è di Casa

Fascio tubiero in rame  
Tube bundle in copper



22



### COLORI - Color

BIANCO - White



AMARANTO - Amaranth



CILIEGIO - Cherry



NOCE - Walnut



WENGHE' - Wenghè



PLURIFIRE PF24	Unità di misura measurement	PF 24
Dimensioni - dimension	HxLxP	1127x676x647
Potenza al/i focolare/i - power to/the fireplace	Kw	24
Potenza nominale - nominal power	Kw	21
Resa all'acqua - water return	%	90
Acqua sanitaria - sanitary water	l/m	10
Resa all'aria - efficiency to the air	Kw	2
Rendimento - efficiency	%	90
Consumo orario pellet - pellet consumption hourly	Kg	0.5-5
Consumo orario legna - wood consumption hourly	Kg	1 - 5
Capacità serbatoio - tank capacity	Kg	25
Autonomia - autonomy	h	5-25
Uscita scarico fumi - smoke output (escape)	Diam. mm	150
Tiraggio minimo - minimum draft	pascal	12
Peso - weight	Kg	220
Assorbimento elettrico in fase di lavoro Electric absorbment in working phase	W	70
Volume riscaldabile heating volume	m <sup>3</sup>	450



RISCALDAMENTO  
CONTINUO



ARIA CALDA  
FILTRATA



ACQUA CALDA  
SANITARIA



SISTEMA IDRO

LEGNA/wood



PELLETS/pellets



Nocciolino/stones



MAIS/corn







*termostufa*  
**PluriFire**  
PF24 (150 mq)





Acqua calda sanitaria continua con temperatura costante.

Hot water continues with constant temperature.

il Calore è di Casa

Fascio tubiero in rame  
Tube bundle in copper



24



### COLORI - Color

BIANCO - White



AMARANTO - Amaranth



CILIEGIO - Cherry



NOCE - Walnut



WENGHE' - Wenghè



PLURIFIRE PF24	Unità di misura measurement	PF 24
Dimensioni - dimension	HxLxP	1127x676x647
Potenza al/i focolare/i - power to/the fireplace	Kw	24
Potenza nominale - nominal power	Kw	21
Resa all'acqua - water return	%	90
Acqua sanitaria - sanitary water	l/m	10
Resa all'aria - efficiency to the air	Kw	2
Rendimento - efficiency	%	90
Consumo orario pellet - pellet consumption hourly	Kg	0.5-5
Consumo orario legna - wood consumption hourly	Kg	1 - 5
Capacità serbatoio - tank capacity	Kg	25
Autonomia - autonomy	h	5-25
Uscita scarico fumi - smoke output (escape)	Diam. mm	150
Tiraggio minimo - minimum draft	pascal	12
Peso - weight	Kg	220
Assorbimento elettrico in fase di lavoro Electric absorbment in working phase	W	70
Volume riscaldabile heating volume	m <sup>3</sup>	450



RISCALDAMENTO  
CONTINUO



ARIA CALDA  
FILTRATA



ACQUA CALDA  
SANITARIA



SISTEMA IDRO

LEGNA/wood



PELLETS/pellets



Nocciolino/stones



MAIS/corn







*termostufa*  
**PluriFire**  
PF24 (150 mq)



25





26



### CENTRALINA ELETTRONICA

Ampio display che permette di programmare la termostufa e di gestirne le sicurezze

### ELECTRONIC CONTROL UNIT

Large display that allows you to plan the stoves and manage the security



### TELECOMANDO

Gestisce a distanza l'accensione, lo spegnimento, l'aumento e la diminuzione della potenza nella modalità automatica

### REMOTE CONTROL

Manages to distance ignition, shutdown, increase and decrease in the power in Auto Mode



### AMPIO SERBATOIO

Serbatoio posteriore, di facile riempimento, con una quantità che supera i 35 Kg. di combustibile

### LARGE TANK

Tank rear, easy filling, with a quantity which exceeds 35 kilograms of fuel



### ARIA CALDA FILTRATA

Grazie ad un filtro, facile da ispezionare, l'aria ventilata immessa nell'ambiente viene filtrata e volendo, profumata

### HOT AIR FILTERED

Thanks to a filter, easy to inspect, the air ventilated placed in environment is filtered and wanting, fragrant



### AMPIO BRACIERE

Grazie all'ampio braciere è possibile bruciare tutte le biomasse pellettizzate, il nocciolino e il mais

### WIDE BRAISING PAN

Thanks to large Braising pan is possible burn all the biomass pellettizzate, the machinery and corn



### IMPIANTO REVERSIBILE

È possibile trasformare la termostufa in termocamino a legna inserendo al posto del braciere un lamierino forato, in dotazione

### REVERSIBLE PLANT

Is possible to transform the stoves in a wood termocamino by inserting in the place pan drilled a sheet, which is included



### SISTEMA DI PULIZIA

Con un raschiatore inserito all'interno del fascio tubiero

### CLEANING SYSTEM

With a scraper inserted inside the beam tube



### CASSETTONE

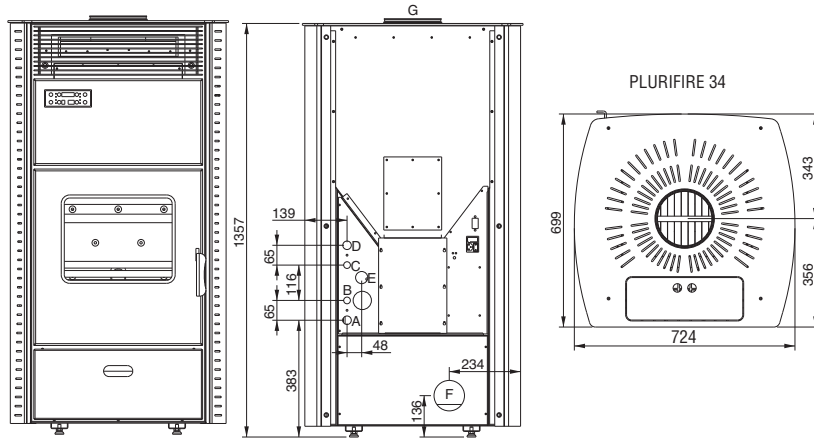
Portaoggetti posizionato alla base della termostufa permette di stivare la legna, il sacco del pellets, ecc.

### DRESSES

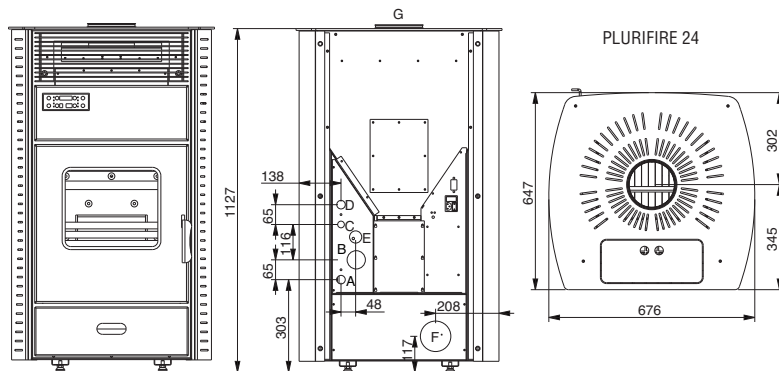
Holders positioned at the base of stoves allows to Stow the wood, the bag of pellets, etc.



## PLURIFIRE PF34



## PLURIFIRE PF24



27



CIRCUITO APERTO



CIRCUITO CHIUSO



VASO DI ESPANSIONE



TELECOMANDO



VENTOLA



CIRCOLATORE



CRONOTERMOSTATO

- Pronta per l'installazione (kit idraulico ed elettronico, carico impianto automatico, manuale e telecomando inclusi)
- Installazione sia a circuito chiuso che aperto
- Unica canna fumaria
- Rendimento superiore al 90% grazie al doppio fascio tubiero in rame e acciaio (sistema brevettato)
- Semplice sistema di pulizia
- Funzionamento con la legna anche a tiraggio naturale
- Riscaldamento fino a 250 mq (34 kW)
- Disponibile nei colori: Noce, Ciliegio, Wenghè, Amaranto e Bianco
- Acqua calda sanitaria fino a 10 l/m
- Serbatoio posteriore fino a 35 Kg
- Aria calda ventilata, filtrata e volendo anche profumata
- Possibilità di trasformare la termostufa in termocamino, sostituendo solamente il braciere con un tappo in dotazione
- Ampio cassettono inferiore portaoggetti
- Combustione controllata dalla centralina elettronica
- Programmazione accensione e spegnimento in modo automatico
- Prodotta in due modelli: PF34 (250 mq), PF24 (150 mq)

- Ready for installing (kit hydraulic and electronic, loading plant automatic, manual and remote control included)
- Installation is open-circuit that closed
- Single chimney
- Yield more than 90% thanks to double tube bundle in copper and steel (patented system)
- Simple cleaning system
- Operation with the wood also natural draught
- Heating up to 250 mq (34 kW)
- Available colors: walnut, cherry, amarant, white and wengé
- Hot water up to 10 l/m
- Tank back up to 35 Kg
- Hot air ventilated, filtered and even scented
- Possibility of converting the stoves in termocamino, replacing only the Braising pan with a stopper in allocation
- Wide chest lower holders
- Combustion controlled by electronic control unit
- Programming turning on and off in automatic mode
- Produced in two models: PF34 (250 mq), PF24 (150 mq)



**mdb**  
CALDAIE

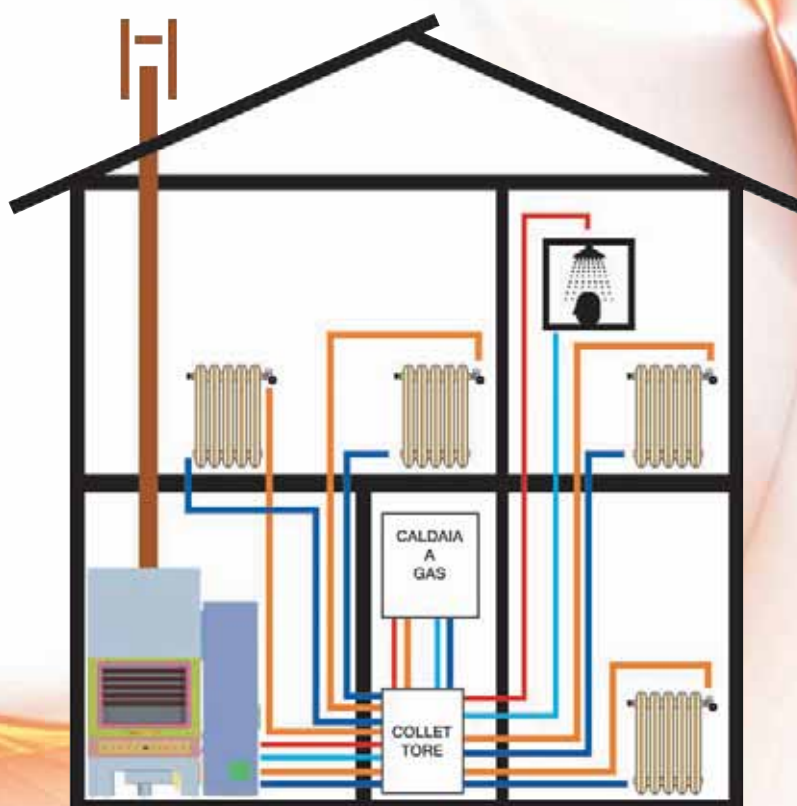
il Calore è di Casa

28

Termocamino funzionante contemporaneamente a legna, pellets, mais, nocciolino di oliva, trito di pesca-mandorla-albicocca-nocciole; in una sola camera di combustione ed una sola canna fumaria.

Con Braciere estraibile per pulizia condotta aria comburente.

*Termocamino working simultaneously with wood, pellets, corn, machinery of oil, chopped fishing-almond-apricot-hazelnuts; in a one-room of combustion and with only one Chimney. Braising pan with removable for cleaning air oxidizing.*





*termocamino  
combinato*

# MaticFire

29



Serie - MF34  
MF24



RISCALDAMENTO  
CONTINUO



ACQUA CALDA  
SANITARIA



SISTEMA IDRO

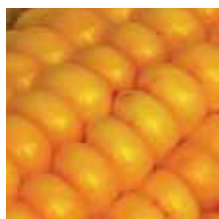
MATIC - FIRE	Unità di misura measuremente	MF 34	MF 24
Dimensioni - dimension	HxLxP	1387x628+302x621	1387x628+302x621
Potenza al/i focolare/i - power to/the fireplace	Kw	34	24
Potenza nominale - nominal power	Kw	31	21
Resa all'acqua - water return	%	90	90
Acqua sanitaria - sanitary water	l/	10	10
Rendimento - efficiency	%	90	90
Consumo orario pellet - pellet consumption hourly	Kg	0.5 - 10	0.5 - 8
Consumo orario legna - wood consumption hourly	Kg	1-10	1- 8
Capacità serbatoio - tank capacity	Kg	55	55
Autonomia - autonomy	h	6 - 110	7 - 110
Uscita scarico fumi - smoke output (escape)	Diam. mm	200	200
Tiraggio minimo - minimum draft	pascal	12	12
Peso - weight	Kg	325	295
Assorbimento elettrico in fase di lavoro Electric absorbment in working phase	W	90	90
Volume riscaldabile heating volume	m³	750	450

LEGNA/wood

PELLETS/pellets

Nocciolino/stones

MAIS/corn







*termocamino  
combinato*  
**MaticFire**

31



- Alto rendimento /High efficiency
- Braciere estraibile /Pull-out Braising pan
- Prodotto in due modelli mf34 (250 mq) e mf24 (150 mq) /Product in two models mf34 (250 mq) e mf24 (150 mq)
- Prodotto ideato, progettato e collaudato con le piu' moderne tecniche costruttive /Product designed, tested with the most modern techniques for construction

MaticFire, termocamino combinato, super compatto, versatile, silenzioso e facile da gestire e pulire. Funzionante contemporaneamente a legna, pellets, nocciolino di oliva, mais e tutti gli altri combustibili pellettizzati e tritati.

Base fuoco e braciere in ghisa

*MaticFire, stoves combined, super compact, versatile, quiet and easy to manage and clean.*

*Working simultaneously with wood, pellets, machinery of oil, corn and all other fuels-and chopped.*

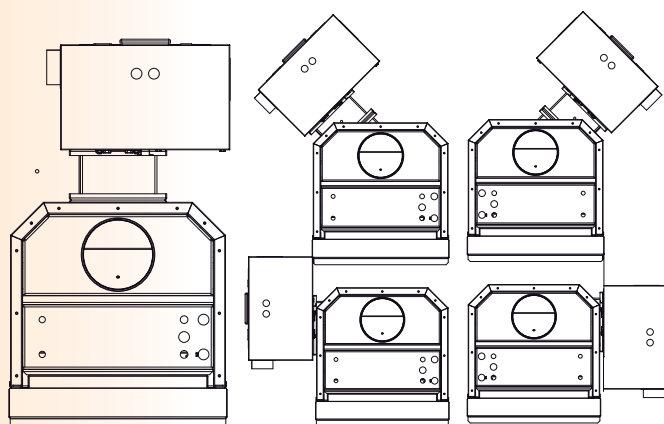
*Basic fire and braising pan in cast iron.*

### Caratteristiche/Characteristic:

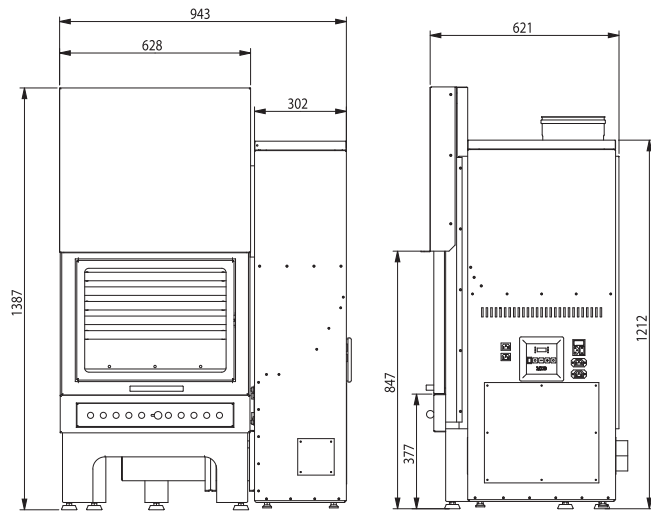
- Pronto per l'installazione, centralina elettronica inclusa /ready for the installation, electronic control unit included
- Installazione sia a circuito chiuso che aperto /installation is a closed-circuit that open
- Kit circuito aperto ("opzionale") /Open circuit kit (optional)
- Kit circuito chiuso ("opzionale") /Closed circuit kit (optional)
- Kit acqua calda sanitaria incluso /Kit hot water included
- Facile da pulire /Easy to clean
- Garanzia su corpo caldaia fino a 5 anni /Guarantee on body boiler to 5 years
- Kit per la pulizia in dotazione /Kit for cleaning in allocation
- Combustione controllata dalla centralina elettronica /Combustion controlled by electronic control unit
- Sportellone piatto a scomparsa verticale /Door dish disappearance vertical
- Seconda apertura a battente per la pulizia del vetro /Second opening doors for cleaning the glass
- Cassetto cenere estraibile con regolazione aria primaria /Removable Drawer with adjustable air ash primary
- Maniglia e pomello antiscottatura /Handles and knobs no blanching or boiling
- Vetro ceramico resistente alle alte temperature (max 800°C) /Ceramic glass resistant to high temperatures (Max 800°C)



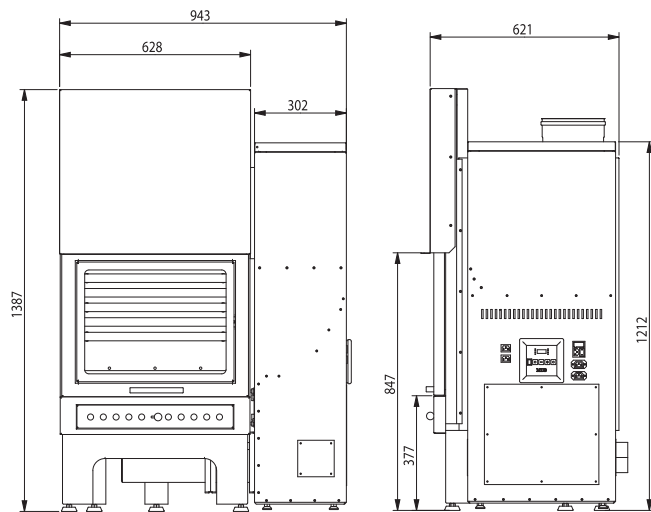
SERBATOIO con sistema ruotante di 180°  
/tank with rotating system 180°



## MATICFIRE MF34



## MATICFIRE MF24



Modello	MF24 (150 mq)	MF34 (250 mq)
Diametro mandata ritorno riscaldamento	1' M	1' M
Diametro ingresso uscita sanitaria	1/2' M	1/2' M







il Calore è di Casa

34

I termocamini MDB sono in grado di alimentare i termosifoni di tutta la casa e producono acqua calda ad uso sanitario.

I termocamini MDB possono essere collegati all'impianto di riscaldamento, anche già esistente.

I termocamini MDB adottano una serie di accorgimenti tecnici ed estetici appositamente studiati per assicurare grande funzionalità in tutte le fasi di utilizzo.

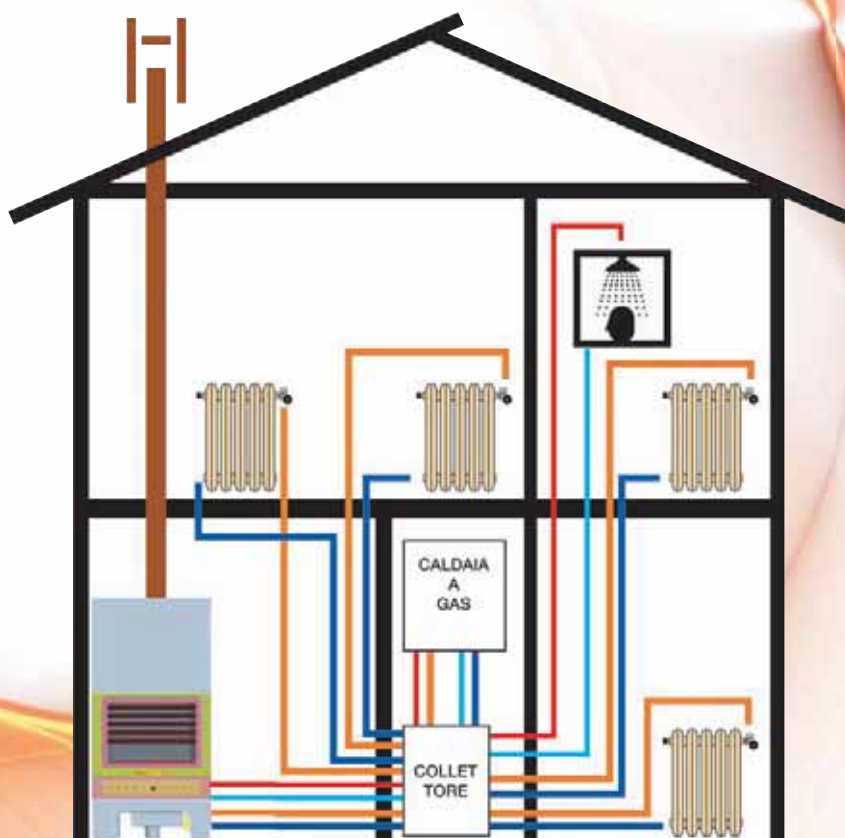
I termocamini MDB grazie ad un ampio fascio tubiero misto **rame-acciaio (sistema brevettato)** permette di dare una resa superiore al 90%.

*The thermofireplaces MDB are able to feed the radiators of all the house and supply hot water for use health.*

*The thermofireplaces MDB may be connected to heating plant, also already existing.*

*The thermofireplaces MDB adopt a series of technical measures and aesthetic specially designed to secure big functionality in all stages of use.*

*The thermofireplaces MDB thanks to a broad beam joint copper tube-steel (patented system) allows you to give a yield more than 90%.*





termocamino

35



Serie :  
Panorama  
Space  
Green



il Calore è di Casa



36



RISCALDAMENTO CONTINUO



ACQUA CALDA SANITARIA



SISTEMA IDRO

	Unità di misura measurement	AR3T4/G	AR3T/G
Dimensioni - dimension	HxLxP	1035x880x725	985x880x725
Potenza all'i focolare/i - power to/the fireplace	Kw	34	24
Potenza nominale - nominal power	Kw	31	21
Resa all'acqua - water return	%	90	90
Acqua sanitaria - sanitary water	l/m	8	8
Rendimento - efficiency	%	90	90
Temperatura ottimale di esercizio - optimal temperature for financial year	C°	70	70
Consumo orario legna - wood consumption hourly	Kg/ora	1-5	1- 6
Uscita scarico fumi legna - wood smoke output (escape)	Diam.mm	200	200
Tiraggio minimo - minimum draft	pascal	12	12
Peso - weight	Kg	210	200
Volume riscaldabile heating volume	m <sup>3</sup>	750	450

LEGNA/ Wood



Fascio tubiero in rame  
Tube bundle in copper







**termocamino**

**Serie GREEN**  
con fascio tubiero in rame



37





RISCALDAMENTO  
CONTINUO



ACQUA CALDA  
SANITARIA



SISTEMA IDRO

	Unità di misura measurements	AR3T4/P	AR3T/P
Dimensioni - dimension	HxLxP	1330x785x790	1330x785x790
Potenza all'i focolare/i - power to/the fireplace	Kw	34	24
Potenza nominale - nominal power	Kw	31	21
Resa all'acqua - water return	%	90	90
Acqua sanitaria - sanitary water	l/m	8	8
Rendimento - efficiency	%	90	90
Temperatura ottimale di esercizio - optimal temperature for financial year	C°	70	70
Consumo orario legna - wood consumption hourly	Kg/ora	1-5	1- 6
Uscita scarico fumi legna - wood smoke output (escape)	Diam.mm	200	200
Tiraggio minimo - minimum draft	pascal	12	12
Peso - weight	Kg	235	230
Volume riscaldabile heating volume	m <sup>3</sup>	750	450

LEGNA/ Wood



Fascio tubiero in rame  
Tube bundle in copper









il Calore è di Casa



40



RISCALDAMENTO  
CONTINUO



ACQUA CALDA  
SANITARIA

	Unità di misura measurement	AR3T4/S	AR3T/S
Dimensioni - dimension	HxLxP	1330x785x905	1330x785x905
Potenza all'i focolare/i - power to/the fireplace	Kw	34	24
Potenza nominale - nominal power	Kw	31	21
Resa all'acqua - water return	%	90	90
Acqua sanitaria - sanitary water	l/m	8	8
Rendimento - efficiency	%	90	90
Temperatura ottimale di esercizio - optimal temperature for financial year	C°	70	70
Consumo orario legna - wood consumption hourly	Kg/ora	1-5	1- 6
Uscita scarico fumi legna - wood smoke output (escape)	Diam.mm	200	200
Tiraggio minimo - minimum draft	pascal	12	12
Peso - weight	Kg	235	225
Volume riscaldabile heating volume	m <sup>3</sup>	750	450

LEGNA/ Wood



Fascio tubiero in rame  
Tube bundle in copper





**termocamino**

**Serie SPACE**  
con fascio tubiero in rame



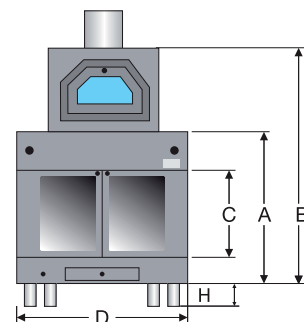
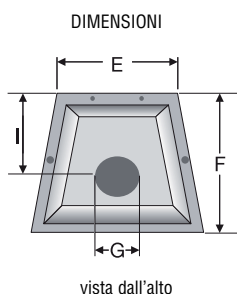
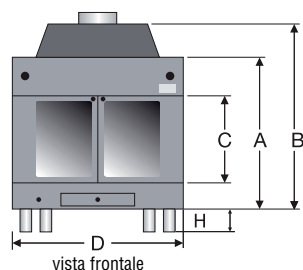
# CARATTERISTICHE TECNICHE TERMOCAMINI

42





## GREEN



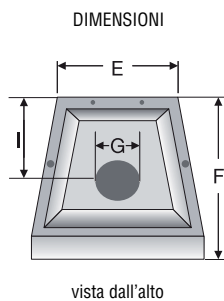
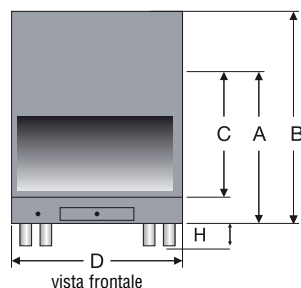
Modello AR3T4/G - Altezza (B) mm 1235  
Modello AR3T/G - Altezza (B) mm 1185

MODELLO GREEN	AR3T4/G	AR3T/G
A	835	785
B	1035	985
C	445	445
D	880	880
E	590	590
F	725	725
G	200	200
H	165	165
I	435	435

MODELLO GREEN	AR3T4/G	AR3T/G
Potenza (KW)	34	24
Ambiente riscaldabile (mq)	250	150
Peso (Kg)	~210	~200
Contenuto acqua (litri)	80	60
Scambiatore con serpentina in rame (incorporato)	SI	SI
Lunghezza canna fumaria minima (metri)	5	5

MODELLO GREEN	AR3T4/G	AR3T/G
Presenza aria esterna (cm)	Ø 10	Ø 10
Temperatura ottimale di esercizio (°C)	70	70
Allaccio impianto	1'	1'
Allaccio sanitaria	½'	½'
Produzione acqua calda sanitaria $\Delta t=20^\circ\text{C}$	10 l/m	10 l/m
Consumo orario legna (umidità max 20%)	1÷5 Kg/ora	1÷6 Kg/ora

## PANORAMA

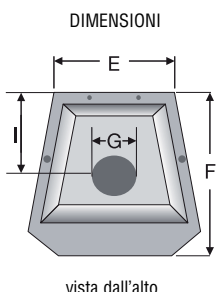
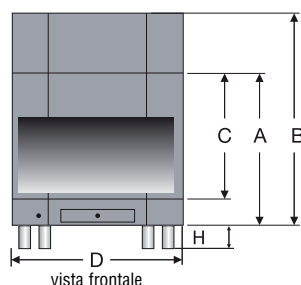


MODELLO PANORAMA	AR3T4/P	AR3T/P
A	735	735
B	1330	1330
C	610	610
D	785	785
E	590	590
F	790	790
G	200	200
H	165	165
I	435	435

MODELLO PANORAMA	AR3T4/P	AR3T/P
Potenza (KW)	34	24
Ambiente riscaldabile (mq)	250	150
Peso (Kg)	~235	~150
Contenuto acqua (litri)	80	60
Scambiatore con serpentina in rame (incorporato)	SI	SI
Lunghezza canna fumaria minima (metri)	5	5

MODELLO PANORAMA	AR3T4/P	AR3T/P
Presenza aria esterna (cm)	Ø 10	Ø 10
Temperatura ottimale di esercizio (°C)	70	70
Allaccio impianto	1'	1'
Allaccio sanitaria	½'	½'
Produzione acqua calda sanitaria $\Delta t=20^\circ\text{C}$	10 l/m	10 l/m
Consumo orario legna (umidità max 20%)	1÷5 Kg/ora	1÷6 Kg/ora

## SPACE



MODELLO SPACE	AR3T4/S	AR3T/S
A	735	735
B	1330	1330
C	610	610
D	785	785
E	590	590
F	905	905
G	200	200
H	165	165
I	435	435

MODELLO SPACE	AR3T4/S	AR3T/S
Potenza (KW)	34	24
Ambiente riscaldabile (mq)	250	150
Peso (Kg)	~235	~225
Contenuto acqua (litri)	80	60
Scambiatore con serpentina in rame (incorporato)	SI	SI
Lunghezza canna fumaria minima (metri)	5	5

MODELLO SPACE	AR3T4/S	AR3T/S
Presenza aria esterna (cm)	Ø 10	Ø 10
Temperatura ottimale di esercizio (°C)	70	70
Allaccio impianto	1'	1'
Allaccio sanitaria	½'	½'
Produzione acqua calda sanitaria $\Delta t=20^\circ\text{C}$	10 l/m	10 l/m
Consumo orario legna (umidità max 20%)	1÷5 Kg/ora	1÷6 Kg/ora



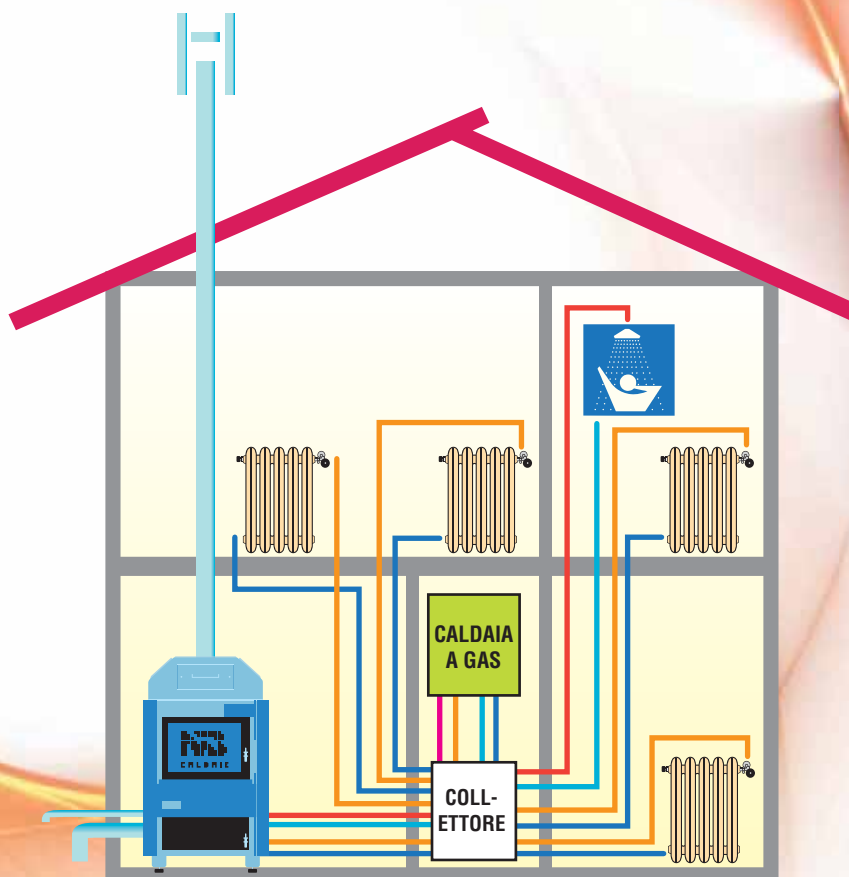
il Calore è di Casa

Le caldaie MDB a Fiamma Inversa (CFI-A (Aspirata) ad alta resa, sono state concepite e progettate secondo i dettami della più alta tecnologia, utilizzando il combustibile più antico, nobile, reperibile, ecologico ed economico: la LEGNA. Sono dotate di scambiatore fumi bagnato a tubi verticali, che garantisce alti rendimenti per la produzione di acqua calda per il riscaldamento, sfruttando completamente l'energia termica prodotta dalla combustione; di scambiatore in rame immerso per la produzione di acqua calda sanitaria che permette un'alta erogazione in continuo (opzionale); di una centralina elettronica e modulante di facile utilizzo.

The boilers MDB to flame inverse (CFI-A (aspirate) ) high-yield, have been conceived and designed according to the dictates of the highest technology, using the fuel more ancient, noble, available, ecological and economic: the wood.

Are equipped of exchanger tubes fumes wet at vertical, that guarantees high returns for the production of hot water for heating, exploiting completely the thermal energy produced from burning, heat exchanger in copper immersed for the production of hot water that allows a high provision continuously (optional); of a control electronics and modulating easy to use.

44



# CALDAIA FIAMMIA INVERSA ASPIRATA



45

Serie :  
CFI-A24  
CFI-A34  
CFI-A44  
CFI-A64  
CFI-A84





RISCALDAMENTO CONTINUO



ACQUA CALDA SANITARIA

LEGNA/ Wood



Attacchi elettrici/  
Electrical attacks



Camera carico LEGNA/  
Room load wood



Camera di combustione/  
Combustion chamber



Fascio tubiero/  
Beam tube

MODELLO	CFI-A 24	CFI-A 34	CFI-A 44	CFI-A 64	CFI-A 84
Altezza	1460 mm	1460 mm	1530 mm	1530 mm	1530 mm
Larghezza	600 mm	600 mm	690 mm	690 mm	690 mm
Profondità	950 mm	1100 mm	1100 mm	1240 mm	1390 mm
Peso	330 Kg	500 Kg	610 Kg	720 Kg	920 Kg
Tensione di alimentazione	230 V - 50Hz	230 V - 50Hz	230 V - 50Hz	230 V - 50Hz	230 V - 50Hz
Potenza caldaia	24 kW	34 kW	44 kW	64 kW	84 kW
Superficie riscaldabile	Max 150 mq	Max 250 mq	Max 300 mq	Max 400 mq	Max 500 mq
Diametro uscita fumi	180 mm	180 mm	180 mm	200 mm	200 mm
Altezza minima canna fumaria	5 metri	5 metri	5 metri	5 metri	5 metri
Contenuto acqua	100 litri	120 litri	144 litri	171 litri	190 litri
Raccordo mandata	1' 1/2'	1' 1/2'	1' 1/2'	1' 1/2'	1' 1/2'
Raccordo ritorno	1' 1/2'	1' 1/2'	1' 1/2'	1' 1/2'	1' 1/2'
Raccordo fredda sanitaria	1/2'	1/2'	1/2'	1/2'	1/2'
Raccordo calda sanitaria	1/2'	1/2'	1/2'	1/2'	1/2'
Pressione massima caldaia	2,5 atm	2,5 atm	2,5 atm	2,5 atm	2,5 atm
Pressione massima acqua sanitaria	2 atm	2 atm	2 atm	2 atm	2 atm
Combustibile consigliato	Legna secca di diametro 80-200 con umidità 10-20%				
Lunghezza massima legna	35 cm	50 cm	50 cm	64 cm	79 cm
Peso legna nella camera caricamento	Da 25 a 35 Kg	Da 35 a 45 Kg	Da 45 a 55 Kg	Da 55 a 65 Kg	Da 65 a 85 Kg
Dimensione porta caricamento legna	34 x 26 cm	34 x 26 cm	39 x 28.5 cm	39 x 28.5 cm	39 x 28.5 cm



# CALDAIA FIAMMIA INVERSA ASPIRATA





il Calore è di Casa

MDB CALDAIE  
Contrada Pruno  
88040 San Mango d'Aquino (Cz) Italy  
Tel. (+39) 0968.96173  
Fax (+39) 0968.96630  
[www.mdbcaldiae.it](http://www.mdbcaldiae.it)  
[info@mdbcaldiae.it](mailto:info@mdbcaldiae.it)

design: [www.studiofiorocca.it](http://www.studiofiorocca.it)



Partner autorizzato

Dati tecnici e misure non sono impegnativi.  
L'azienda si riserva il diritto di eventuali variazioni  
senza obbligo di preavviso.  
Decliniamo ogni responsabilità per eventuali  
inesattezze contenute nel presente stampato,  
se dovute ad errori di stampa o trascrizione.