

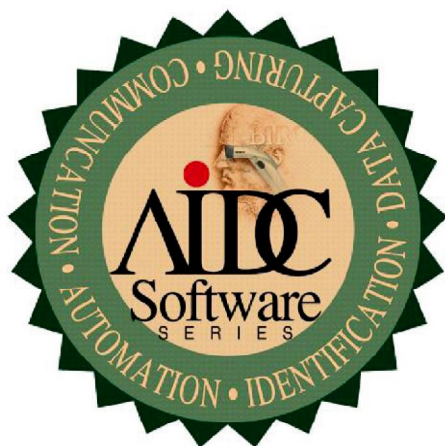


BS-360

BS-360 Series

Compact and cost-effective

Omni-Directional Laser Scanner



Special features

- ✓ 24 lights, 2000 scans, 6 directions
- ✓ Supports up to 300mm scanning distance
- ✓ Desk-top and cubic design
- ✓ User friendly and replaceable cable for different interface
- ✓ Adjustable Sleep mode

Informazioni ordini

- BS-360M: Omni-directional laser, 24-light, 2000 scan, PS2
- BS-360R: Omni-directional laser, 24-light, 2000 scan, RS232 with power adapter
- BS-360U: Omni-directional laser, 24-light, 2000 scan, USB

1. Flessibilità e connettività

BS360 è uno scanner laser che grazie alla tecnologia avanzata dei suoi componenti, ha un minor consumo di energia, una maggiore flessibilità di connessione grazie alla sua interfaccia passando da Emulazione Tastiera a USB o a Seriale RS232.

2. Compatto e maneggevole

Bs360, grazie al suo design è utilizzabile sia per il funzionamento su supporto fisso che per l'utilizzo a mano libera. Può essere montato con estrema facilità e in un qualsiasi momento preso per l'utilizzo a mano libera semplicemente rimuovendolo dal supporto.

3. Grande capacità di lettura

Il design esclusivo del pattern di scansione su BS360 offre elevate prestazioni di scansione per la maggior parte dei codici a barre 1D e per gli avanzati codici GS1 DataBar. Built-in è l'apposito programma sul nostro decoder in grado di discriminare parti di codice e di ricostruire codici a barre frammentati.

4. Laser safety

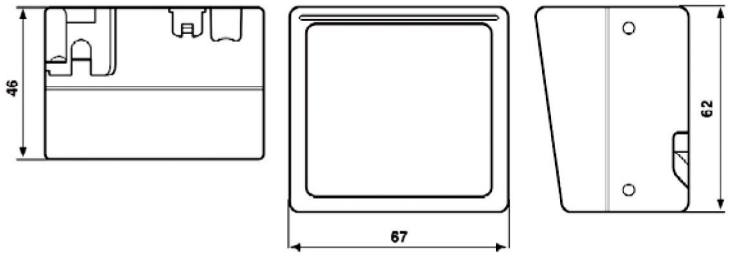
BS360 complies with safety standards IEC825-1(1993) for a Class I laser product. It also complies with US 21CFR1040 as applicable to a Class IIa laser product.



Technical Specifications

Model	BS-360 series
Optical	
Light Source	650 nm visible laser diode
Scan Pattern	24 lines, 6 directions
Scanning Speed	2,000 scans/sec
Depth of Field	300 mm @ 13mil PCS 90%
Ambient Light	4,800 Lux Max. @ Direct sun light
Reading Performance	
Symbologies	EAN/UPC A/ UPC E/JAN + Add-on, ISBN, ISSN, Code 128, EAN 128, Code 93, Code 39, Code 32, Codabar, Interleaved 2 of 5, MSI-Plessey, fully RSS, GS1 DataBar compliance (symbol 1-9)
Resolution	5mil @ 0.9 PCS EAN13
PCS	30% @ EAN13
Electrical	
Interface	PS2, RS232, USB
Connector	RJ-48, 10 pins

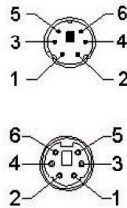
Input Voltage	+5V DC
Operating Current	250mA
Cable Length	2M straight
Beeper	7 tones or no Beep
Environment	
Operating Temperature	0°C ~ 40°C
Storage Temperature	-20°C ~ 60°C
Relative Humidity	20% to 95% (Non-condensing)
Physical	
Material	ABS Plastic
Weight	130g (without stand)
Dimension	46 (L) x 62(W) x 67(H)mm
Mounting Hole	3-M3X0.5



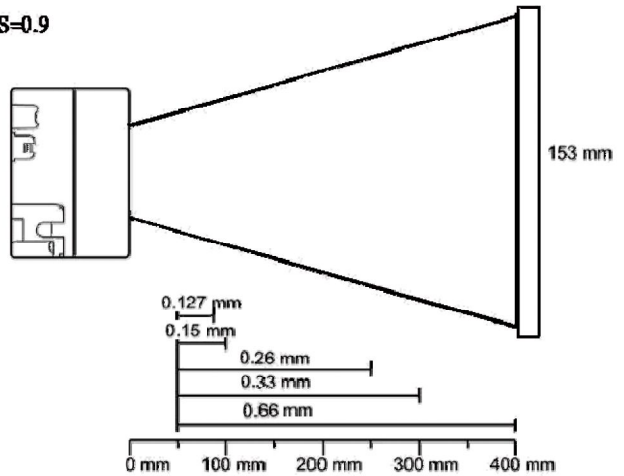
PIN ASSIGNMENTS

Keyboard interface

Mini DIN 6 MALE		Mini DIN 6 FEMAL	
Pin No.	Function	Pin No.	Function
1	HOST DATA	1	KB DATA
3	GND	3	GND
4	Vcc (+5V)	4	Vcc (+5V)
5	HOST CLK	5	KB CLK



PCS=0.9

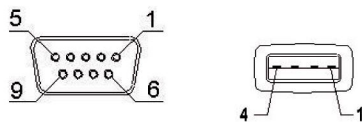


RS-232 interface

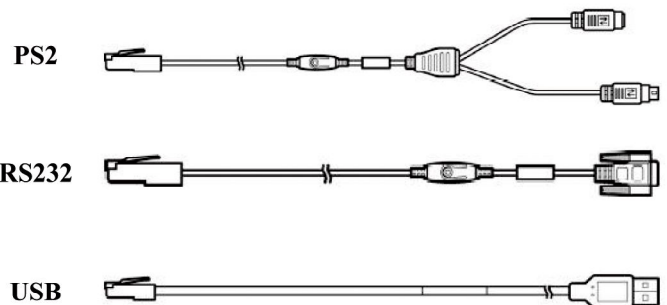
DB 9 Female	
Pin No.	Function
2	RXD
3	TXD
5	GND
7	RTS
8	CTS
9	VCC (+5V)

USB interface

USB Male	
Pin No.	Function
1	Vcc (+5V)
2	DATA-
3	DATA+
4	GND



Interface Cable



Contact us for details

