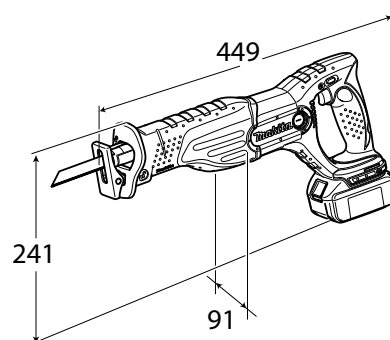


Scheda Prodotto

MAKSTAR LITHIUM-ION**Modello** BJR182**Descrizione** Seghetto diritto 18V Li-ion

Applicazioni Principali

Il mod. BJR182, dotato di batteria Li-ion con tecnologia MakStar; estremamente performante ha la possibilità di regolare la profondità di taglio su 5 posizioni, innesto lama rapido, ideale per taglio di legno e metallo.



Specifiche Tecniche

Batteria	Tensione (V)	18
	capacità (Ah)	3,0
	Tipo cella	Li-ion
	Tempo di carica (min)	22 con DC18RA
Corsa lama (mm)		28
Velocità a vuoto (c/min)		0 - 2900
Capacità di taglio (mm) <i>(con lama L=300 mm)</i>	Legno	255
	Metallo	Tubo Ø130
Variatore elettronico velocità		Si
Freno motore		Si
Peso (kg)		3,5

Accessori in Dotazione

Set lame	2 Batterie Li-ion
Carica batteria	Valigetta

Modello  BJR182

