

Scheda Prodotto

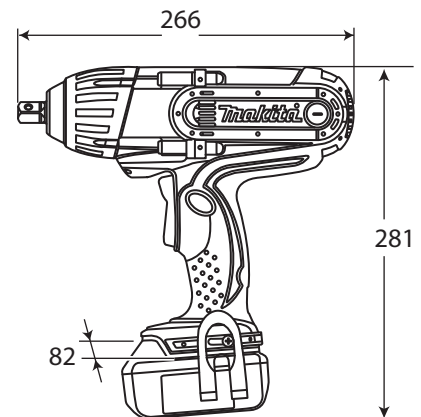


Modello ▶ BTW450RFE

Descrizione ▶ Avvitatore massa battente 440Nm 18V Li-ion

Applicazioni Principali

Il mod. BTW450SFE è il più potente avvitatore a massa battente a batteria della gamma Makita.
Estremamente leggero e compatto è equipaggiato con batteria Li-ion.



Specifiche Tecniche

Batteria	Tensione (V)	18
	Intensità (Ah)	3,0
	Tipo	Li-ion
Attacco utensile	1/2" quadro	
Impatti al minuto	2200	
Velocità a vuoto (g/min)	1600	
Coppia MAX di serraggio (Nm)	440	
Peso (Kg)	3,4	

* Le specifiche sono soggette a variazioni senza preavviso

Accessori in Dotazione

2 batterie	Caricabatteria
Gancio per cintura	Valigetta

Scheda Prodotto



Modello  BTW450RFE

