

# Scheda Prodotto



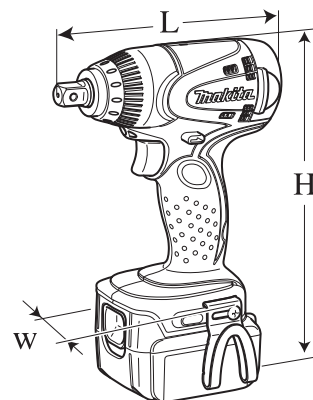
**Modello** ▶ BTW250RFE - BTW251RFE

**Descrizione** ▶ Avvitatore massa battente

## Applicazioni Principali

I mod. BTW250RFE e BTW251RFE sono avvitatori a massa battente compatti e leggeri con una coppia di serraggio di 230Nm.

Il mod. BTW250RFE è alimentato da una tensione di 14,4 V, mentre il mod. BTW251RFE da 18 V.



Dimensioni: mm	
Lunghezza (L)	165
Larghezza (W)	79
Altezza (H)	235

I dati potranno subire variazioni

## Specifiche Tecniche

Modello		BTW250	BTW251
Caratteristiche	Tensione (V)	14,4	18
	Intensità (Ah)	3,0	
	Tipo	Li-ion	
Attacco utensile		1/2" quadro	
Impatti al minuto		0 - 3.000	
Velocità a vuoto (g/min)		0 - 2.400	
Coppia MAX di serraggio* (Nm)		230	
Peso** (Kg)		1,6	1,7

\* valore da catalogo \*\* batteria inclusa

# Scheda Prodotto



Modello  BTW250RFE - BTW251RFE

