

# Scheda Prodotto



Modello BTP130RFE

Descrizione Avvitatore multiuso 14,4V - 3,0Ah

## Applicazioni Principali

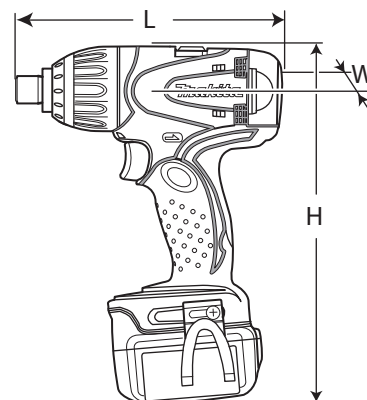
Avvitatore multi uso, 4 utensili in uno:

- 1) Avvitatore a massa battente
- 2) Trapano a percussione
- 3) Trapano
- 4) Avvitatore

Possiede inoltre le medesime caratteristiche degli altri utensili con batteria Li-ion:

- Elevata potenza ed autonomia
- Struttura compatta e leggera

Ideale per l'esecuzione di fori nel cemento, legno, acciaio e per avvitare sia viti meccaniche che viti autofilettanti per legno.



Dimensioni: mm	
Lunghezza (L)	186
Larghezza (W)	79
Altezza (H)	236

## Specifiche Tecniche

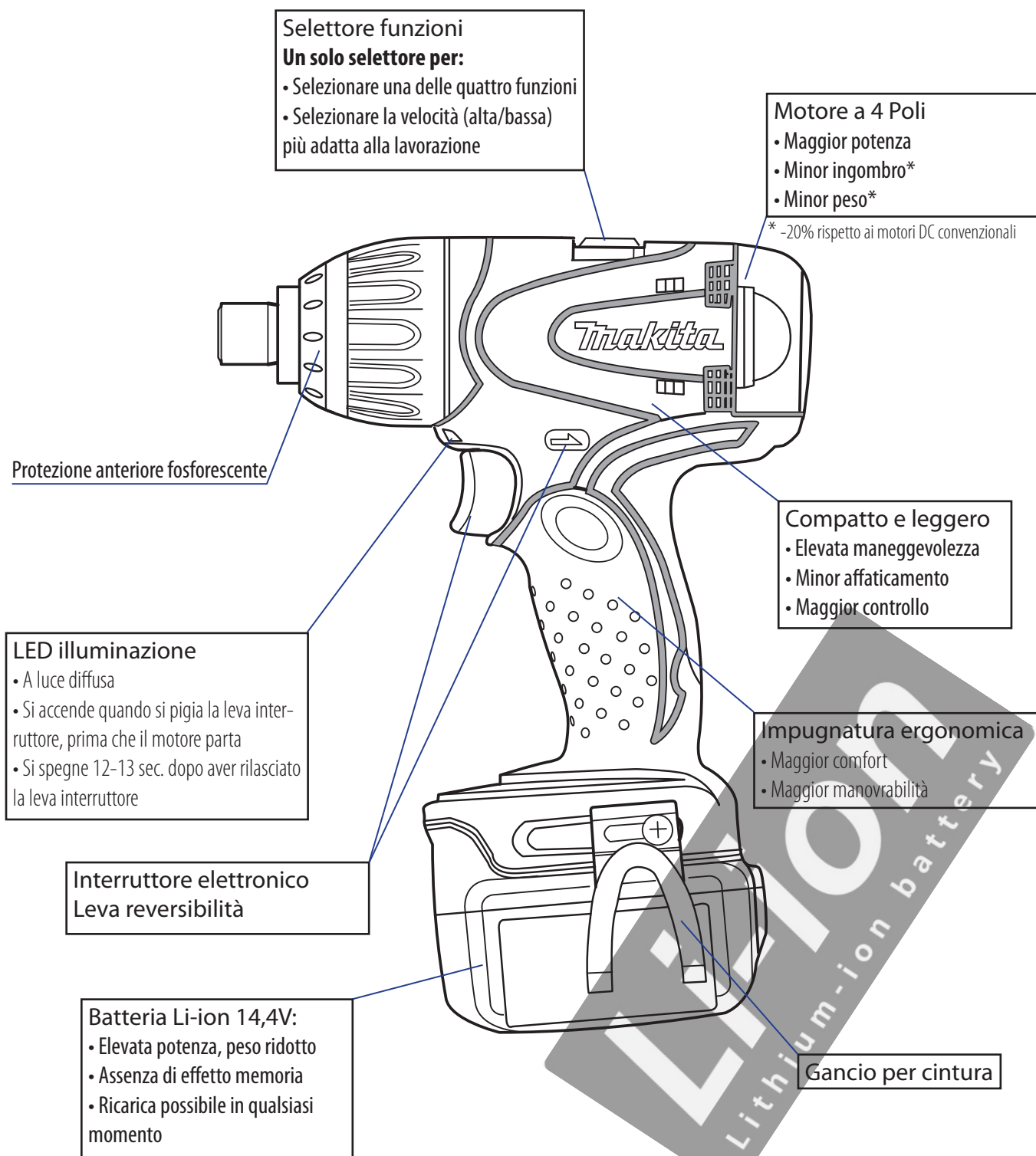
Batteria	Tensione (V)	14,4	
	Intensità (Ah)	3,0	
	Tipo cella	Li-ion	
	Tempo di ricarica (min)	45 con carica batteria DC14SC/DC14SA	
Coppia MAX di serraggio (Nm)	Massa battente	140	
	Avvitatore	Giunto elastico	XX
		Giunto rigido	XX
Coppia di blocco (Nm)		XX	
Velocità a vuoto (g/min)	Modalità massa battente	0 - 2400	
	Modalità avvitatore	0 - 2400	
	Modalità trapano	0 - 2400/ 0 - 700	
	Modalità trapano a percussione	0 - 2400	
Percussioni al minuto	Modalità massa battente	0 - 3200	
	Modalità trapano a percussione	0 - 28800	
Frizione**	Regolazione coppia di serraggio (pos.)	16 + trapano	
	Coppia di serraggio pre impostata (Nm)	Circa 0,5-2,0	
Peso (Kg)		1,7	

\*\* In modalità massa battente ed in modalità avvitatore

## Accessori in Dotazione

2 batterie Li-ion	Valigetta di trasporto
Carica batterie	-

Modello  BTP130RFE



Funzioni	Makita		Panasonic
	BTP130F		EY6535
1. Massa battente	<b>Si</b>		Si
2. Avvitatore	<b>Si</b>		Si
3. Trapano due velocità	Alta	<b>Si</b>	No
	Bassa	<b>Si</b>	Si
4. Percussione	<b>Si</b>		No

# Scheda Prodotto



Modello **BTP130RFE**

Comparazione

Modello		Makita	Panasonic	
		<b>BTP130F</b>	EY6535	
Specifiche tecniche				
Batteria	Tensione (V)	<b>14,4</b>	15,6	
	Intensità (Ah)	<b>3,0</b>	3,0/ 3,5	
	Tipo cella	<b>Li-ion</b>	Ni-MH	
	Tempo di ricarica (min)	<b>Circa 45 con caricabatteria DC145C/DC145A</b>	45/55	
Coppia MAX di serraggio (Nm)	Modalità massa battente	<b>140</b>	127,5	
	Modalità trapano	Giunto elastico	<b>XX</b>	N/A
		Giunto rigido	<b>XX</b>	N/A
Coppia di blocco (Nm)		<b>XX</b>	N/A	
Velocità a vuoto (g/min)	Modalità massa battente	<b>0 - 2400</b>	0 - 2200	
	Modalità avvitatore	<b>0 - 2400</b>	0 - 650	
	Modalità trapano	<b>0 - 2400/ 0 - 700</b>	0 - 650	
	Modalità trapano percussione	<b>0 - 2400</b>		
Colpi al minuto (modalità)	Massa battente	<b>0 - 3200</b>	0 - 3300	
	Percussione	<b>0 - 28800</b>		
Frizione*	Regolazione coppia di serraggio (pos.)	<b>16 + trapano</b>	18 + trapano	
	Coppia di serraggio preimpostata (Nm)	<b>Circa 0.5 - 2.0</b>	Circa 1.0 - 5.4	
LED a luce diffusa		<b>Si</b>	No	
Soft Grip		<b>Si</b>	Si	
Gancio cintura		<b>Si</b>	No	
Carboncini accessibili dall'esterno		<b>Si</b>	No	
Peso (Kg)		<b>1,7</b>	2,15	

\* In modalità massa battente ed in modalità avvitatore

