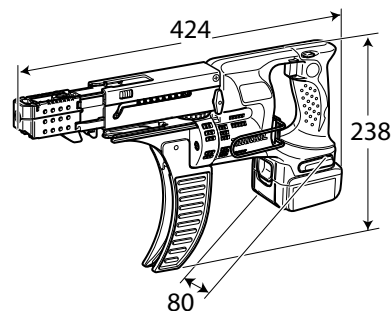


Scheda Prodotto

MAKSTAR LITHIUM-ION**Modelli** ▶ BFR540, BFR550**Descrizione** ▶ Avvitatore autoalimentato 14,4 / 18V Li-ion

Applicazioni Principali

Gli avvitatori autoalimentati in oggetto sono la naturale evoluzione del modello BFR440. Le caratteristiche migliorative sono le seguenti:

- Carter in alluminio
- Dispositivo anti ondeggiamento delle viti
- Efficiente protezione dalle polveri

Specifiche Tecniche

Specifiche Tecniche		Modello	BFR540	BFR550
Batteria	Tensione (V)		14,4	18
	Capacità (Ah)		3,0	3,0
	Tipo cella		Li-ion	
Velocità a vuoto (g/min)			4000	
Inserto avvitatura (mm)	Attacco		6,35 (1/4")	
	Lunghezza totale		157/162	
Capacità viti cartongesso (mm)	Diametro		4	
	Lunghezza totale		25/55	
Reversibilità			Si	
Peso (kg)			2,1	2,3

NB: I dati indicati nelle tabelle non sono definitivi, potrebbero subire variazioni

Accessori in Dotazione

Inserto Ph	2 Batterie Li-ion
Carica batteria	Gancio per cintura
Valigetta	---

Scheda Prodotto

MAKSTAR LITHIUM-ION



Modelli

BFR540, BFR550

