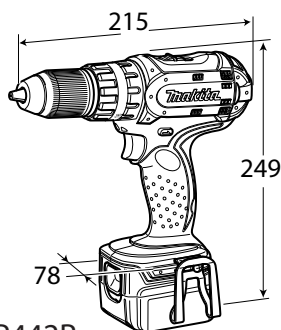


Scheda Prodotto

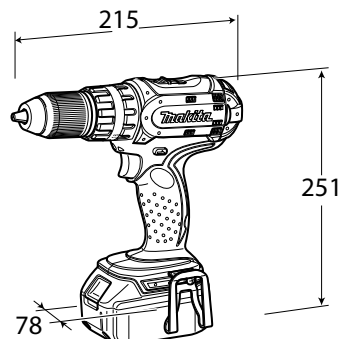
MAKSTAR LITHIUM-ION**Modelli** BHP442R, BHP452R**Descrizione** Trapano avvitatore percussione Li-ion 3,0Ah 14,4V / 18V

Applicazioni Principali

I modelli BHP442 e BHP452 sono trapani a percussione/avvitatori polivalenti, alimentati con batterie Li-ion 3,0Ah da 14,4V e 18V, adatti per lavorazioni su legno, metallo, muratura oltre che ad avvitatura.



BHP442R



BHP452R

Specifiche Tecniche

Modello		BHP442R	BHP452R
Batteria	Tensione (V)	14,4	18
	Capacità (Ah)	3,0	3,0
	Tipo cella	Li-ion	Li-ion
	Tempo di carica (min)	22 (con DC18RA)	22 (con DC18RA)
Velocità a vuoto (g/min)	L/H	0 - 400/ 0 - 1400	0 - 400/ 0 - 1500
Percussioni al minuto	L/H	0 - 6000/ 0 - 21000	0 - 6000/ 0 - 22500
Mandrino (capacità - mm)		1,5 - 13	1,5 - 13
Capacità foratura (mm)	Acciaio	13	13
	Legno	38	38
	Muratura	13	13
Regolazione coppia di serraggio		16 posizioni + 1 trapano	16 posizioni + 1 trapano
Coppia max di serraggio (Nm)	Giunto elastico	30	32
	Giunto rigido	44	50
Freno motore		Si	Si
Velocità variabile elettronicamente		Si	Si
Reversibilità		Si	Si
Peso (kg)		1,7	1,8

Accessori in Dotazione

Insero avvitatura	2 Batterie Li-ion
Carica batteria	Valigetta
Gancio per cintura	---

Scheda Prodotto

MAKSTAR LITHIUM-ION



Modelli  BHP442R, BHP452R

Mandrino autoserrante

Motore 4Poli

Elevata potenza
Elevate prestazioni

LED illuminazione zona lavoro

Impugnatura ergonomica

Rivestimento in SoftGrip
Maggior comfort
Minor affaticamento

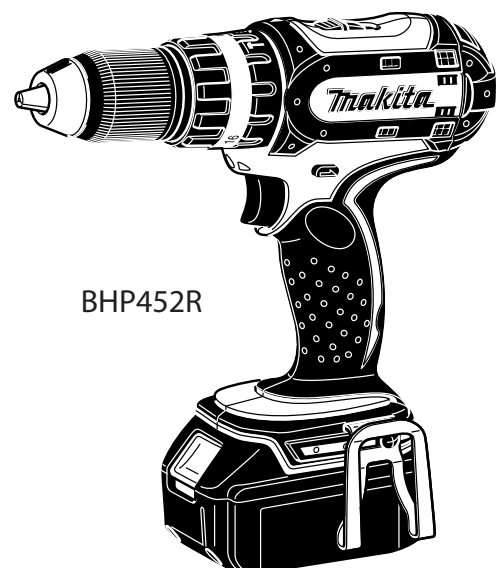
Interruttore elettronico

Gancio per cintura

Batteria Li-ion 3,0Ah

BHP442R

BHP442R - BL1430 (14,4V)
BHP452R - BL1830 (18V)



BHP452R