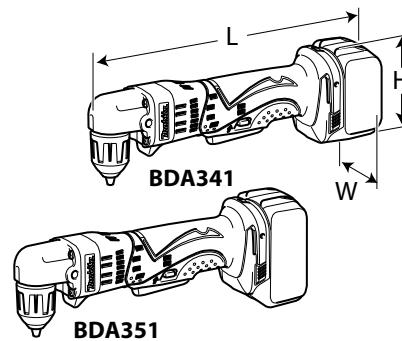


# Scheda Prodotto

**MAKSTAR LITHIUM-ION****Modelli** ▶ BDA341RFE, BDA351RFE**Descrizione** ▶ Avvitatore angolare 14,4 / 18V Li-ion

## Applicazioni Principali

Gli avvitatori angolari BDA341RFE e BDA351RFE vanno ad ampliare la già vasta gamma di utensili Makita equipaggiati con batteria Li-ion. Sono utensili compatti e leggeri, dotati di motore 4Poli, hanno elevati valori di potenza ed autonomia.



Dimensioni (mm)		
	BDA341	BDA351
Lunghezza (L)	326	
Larghezza (W)	79	
Altezza (H)	97	115

## Specifiche Tecniche

Modello		BDA341	BDA351
Batteria	Tensione (V)	14,4	18
	Capacità (Ah)	3,0	
	Tipo cella	Li-ion	
Velocità a vuoto (g/min)		0 - 1800	
Capacità mandrino autoserrante (mm)		1,5-10	
Capacità foratura (mm)	Metallo	10	
	Legno	25	
Freno motore		Si	
Interuttore elettronico		Si	
Reversibilità		Si	
Peso (kg)		1,6	1,7

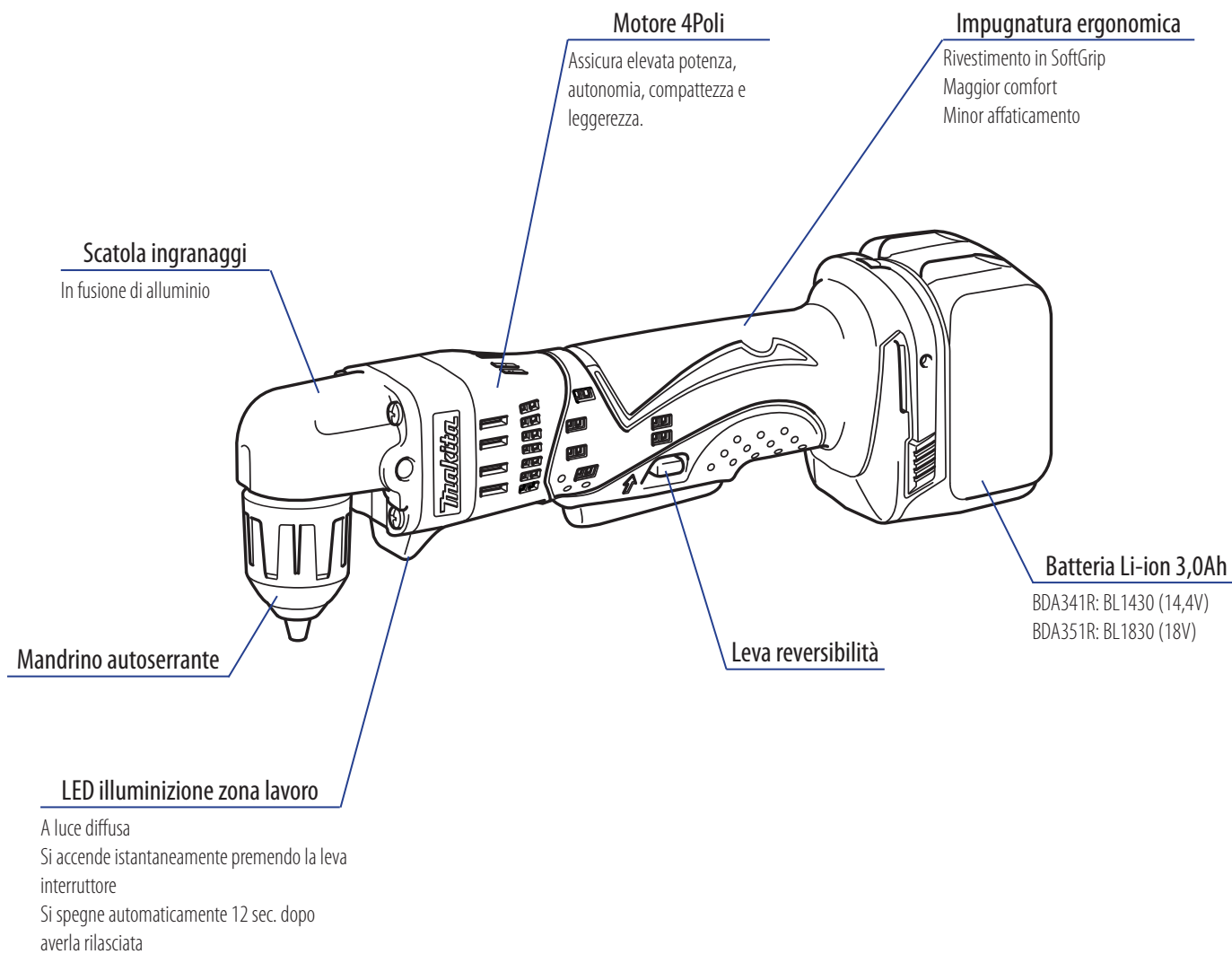
*I dati indicati in tabella non sono definitivi, potrebbero subire delle modifiche*

## Accessori in Dotazione

2 Batterie Li-ion	Carica batteria
Impugnatura laterale	

**Modelli**

BDA341RFE, BDA351RFE

**Testina angolare compatta**

Permette l'accesso in spazi angusti

