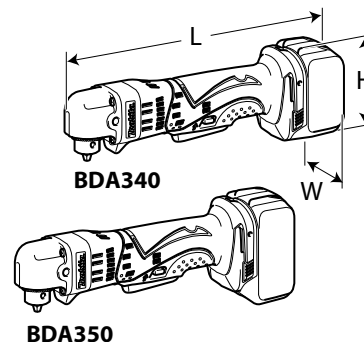


Scheda Prodotto

MAKSTAR LITHIUM-ION**Modelli** ▶ BDA340RFE, BDA350RFE**Descrizione** ▶ Avvitatore angolare 14,4 / 18V Li-ion

Applicazioni Principali

Gli avvitatori angolari BDA340RFE e BDA350RFE vanno ad ampliare la già vasta gamma di utensili Makita equipaggiati con batteria Li-ion. Sono utensili compatti e leggeri, dotati di motore 4Poli, hanno elevati valori di potenza ed autonomia.



Dimensioni (mm)		
	BDA340	BDA350
Lunghezza (L)	314	
Larghezza (W)	79	
Altezza (H)	97	115


Specifiche Tecniche

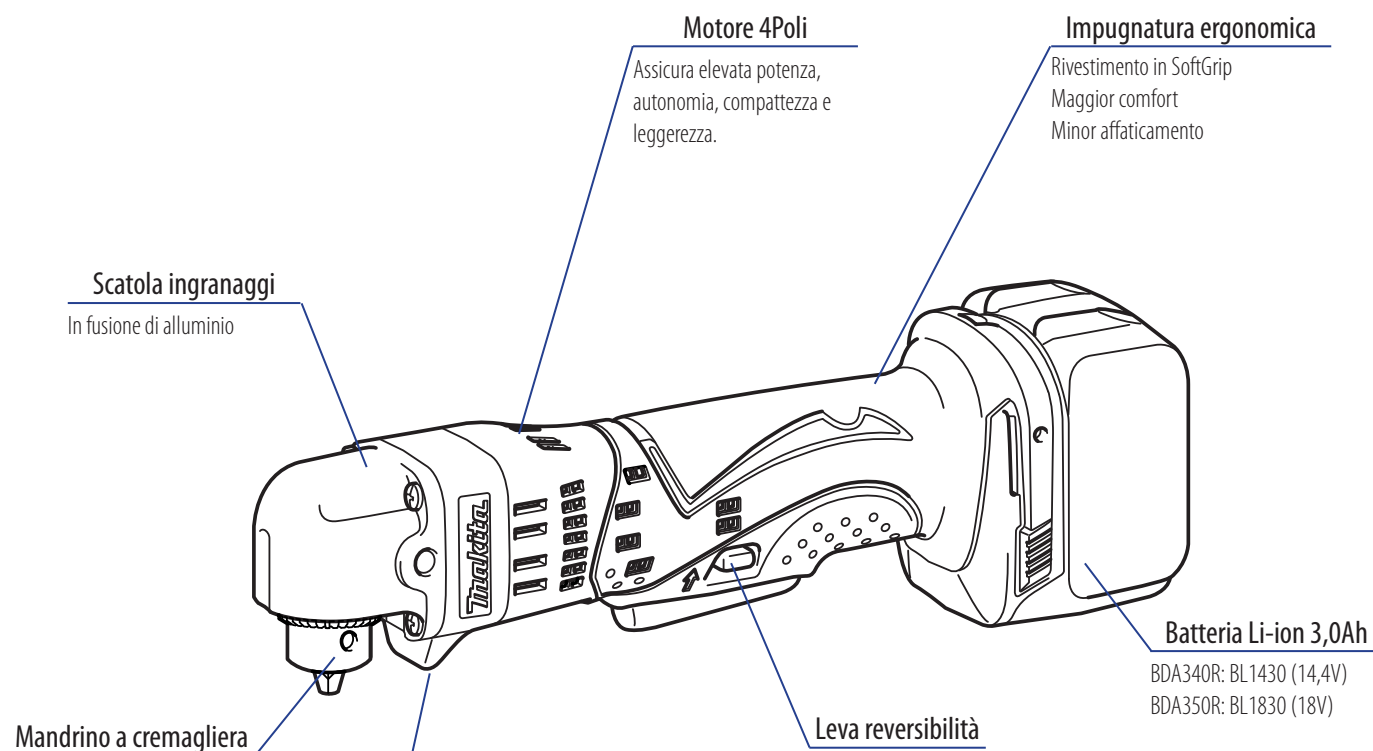
Modello		BDA340	BDA350
Batteria	Tensione (V)	14,4	18
	Capacità (Ah)	3,0	
	Tipo cella	Li-ion	
Velocità a vuoto (g/min)		0 - 1800	
Capacità mandrino cremagliera (mm)		1,5-10	
Capacità foratura (mm)	Metallo	10	
	Legno	25	
Freno motore		Si	
Interuttore elettronico		Si	
Reversibilità		Si	
Peso (kg)		1,5	1,6

I dati indicati in tabella non sono definitivi, potrebbero subire delle modifiche

Accessori in Dotazione

2 Batterie Li-ion	Carica batteria
Chiave per mandrino	Impugnatura laterale

Modelli  BDA340RFE, BDA350RFE



LED illuminazione zona lavoro

A luce diffusa
Si accende istantaneamente premendo la leva interruttore
Si spegne automaticamente 12 sec. dopo averla rilasciata

Testina angolare compatta

Permette l'accesso in spazi angusti



66 mm