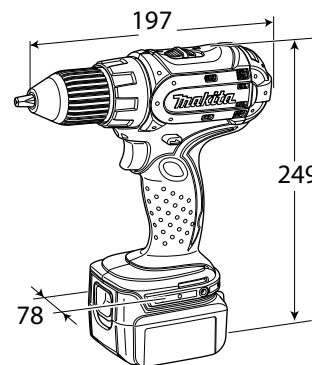


Scheda Prodotto

MAKSTAR LITHIUM-ION**Modello** BDF442R**Descrizione** Trapano avvitatore 14,4V Li-ion

Applicazioni Principali

Il trapano avvitatore BDF442R amplia la già vasta gamma di utensili Makita con batteria Li-ion; compatto e leggero, di elevata potenza grazie all'utilizzo del motore 4Poli è dotato di ingranaggi in metallo, LED di illuminazione zona lavoro e mandrino autoserrante.



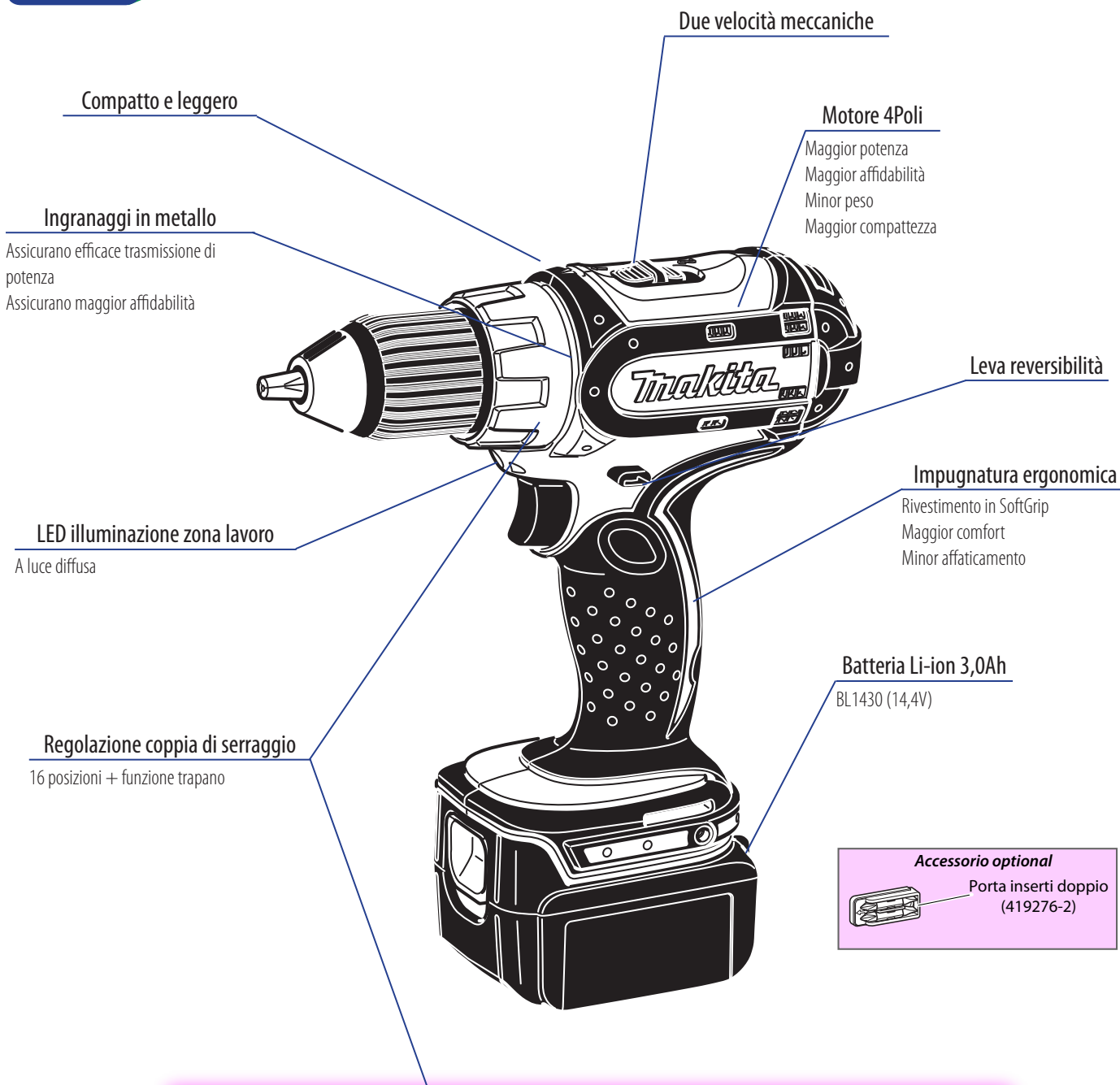
Specifiche Tecniche

Modello		BDF442RFE
Batteria	Tensione (V)	14,4
	Capacità (Ah)	3,0
	Tipo celle	Li-ion
Velocità a vuoto (g/min)	H	0 - 1400
	L	0 - 400
Capacità mandrino (mm)		1,5-13
Capacità foratura (mm)	Acciaio	13
	Legno	38
Regolazioni coppia di serraggio		16 posizioni + trapano
Coppia di serraggio (Nm)	Giunto elastico	30
	Giunto rigido	44
Freno motore		Si
Velocità meccaniche		2
Interruttore elettronico		Si
Reversibilità		Si
Peso (kg)		1,7

Accessori in Dotazione

Inserito Ph	2 Batterie Li-ion
Carica batteria	Gancio per cintura
Valigetta	---

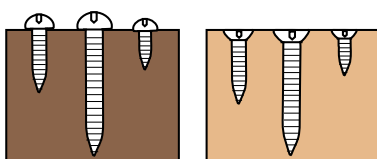
Modello  BDF442R



16 regolazioni diverse della coppia di serraggio permettono di:

- 1) Utilizzare la coppia di serraggio ideale per viti M4 ed M6 nei serraggi meccanici.
- 2) Avvitare viti autofilettanti nel legno, garantendo per tutte la stessa altezza della testa, indipendentemente dalle dimensioni delle viti e dalla durezza del materiale.

Avvitatura eseguita con regolazione precisa della coppia di serraggio (modello BDF442R)



Avvitatura eseguita con regolazione grossolana della coppia di serraggio

