

ALESATRICE
PORTATILE

SC1

da Ø 42 mm a Ø 400 mm (1,65" - 15,75")



La **Supercombinata SC1**, dotata del proprio equipaggiamento standard, effettua lavori di **alesatura interna e riporto di saldatura** interna ed esterna, nel range da **Ø 42 mm a Ø 400 mm**. È predisposta per foratura e maschiatura. Con i **kit extra** può effettuare lavorazioni di alesatura esterna, spianatura piani ortogonali e creazioni sedi seeger, filettatura. Con gli **accessori** è possibile fornire soluzioni alle più svariate esigenze nel settore delle riparazioni.

CARATTERISTICHE TECNICHE

DIAMETRI

Barra portautensile:	Ø 40 x 2200 mm
Alesatura interna:	Ø 42 - 400 mm
Alesatura esterna:	Kit Optional
Riporto di saldatura interna:	Ø 42 - 400 mm
Riporto di saldatura esterna:	Ø 42 - 400 mm
Foratura:	Predisposta
Maschiatura:	Predisposta
Filettatura:	Kit Optional
Spianatura piani ortogonali:	Kit Optional

MOTORE ROTAZIONE

AC:	Monofase
Potenza nominale:	1800 W
Cambio:	A 4 rapporti
Coppia massima sulla barra portautensile:	Fino a 400 Nm a 95 rpm

MOTORE AVANZAMENTO

Motoriduttore:	Corrente continua
Potenza nominale:	90 W
Max velocità:	11 rpm
Sistema avanzamento:	Elettromeccanico
Avanzamento:	Manuale/Automatico

TECNOLOGIA DI SALDATURA

A spirale:	Continua a passo variabile
Saldatrice:	Compatibile con MIG/MAG con attacco EURO

CORSA LONGITUDINALE

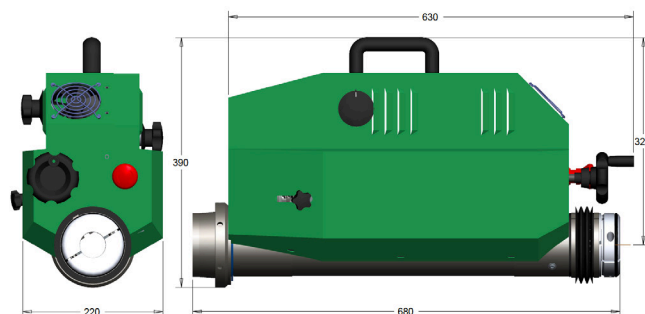
Illimitata:	Con passo da 350 mm
-------------	---------------------

CENTRALINA ELETTRONICA

Alimentazione:	220/240 V (50/60 Hz)
Interruttore principale:	Disponibile
Interruttore d'emergenza:	Disponibile
Inversione avanzamento:	DX/SX
Inversione senso di rotazione:	CW/CCW
Regolazione giri:	Rotazione/Avanzamento
Assorbimento totale:	2000 W
Centralina 110/120 V:	Su richiesta
Centralina Digital:	Su richiesta

DIMENSIONE

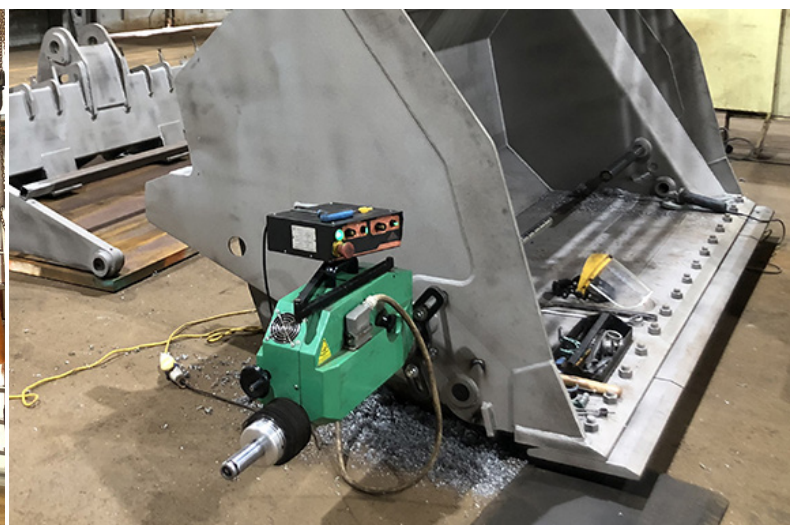
Lunghezza:	680 mm
Larghezza:	240 mm
Altezza:	380 mm
Peso unità centrale:	36 kg



EQUIPAGGIAMENTO DI SERIE

QTÀ 1	UNITA' CENTRALE ALESATRICE PORTATILE
QTÀ 1	CAVALLETTO POGGIA ALESATRICE
QTÀ 1	CENTRALINA DI COMANDO
QTÀ 1	BRACCETTO CENTRALINA
QTÀ 1	CAVO CENTRALINA/MACCHINA
QTÀ 1	CAVO ALIMENTAZIONE 220V
QTÀ 1	BARRA PORTAUTENSILE Ø 40X2200 MM
QTÀ 1	BARRA PORTAUTENSILE Ø 40X1100 MM
QTÀ 1	ESTENSIONE PER BARRA PORTAUTENSILE 520 MM
QTÀ 1	PERNO DI BLOCCAGGIO ESTENSIONE
QTÀ 1	PORTAUTENSILE ALESATURA D. 100-400 MM
QTÀ 1	PORTAINSERTO SPECIALE SX Ø 12X40 MM
QTÀ 1	PORTAINSERTO SX Ø 12X40 MM
QTÀ 1	PORTAINSERTO SX Ø 12X60 MM
QTÀ 1	PORTAINSERTO DX Ø 12X100 MM
QTÀ 1	SCATOLA TAGLIENTI (10 PZ)
QTÀ 2	SUPPORTO PRINCIPALE
QTÀ 2	SUPPORTO SUPPLEMENTARE

QTÀ 12	STAFFA DI SUPPORTO
QTÀ 1	TORCIA TELESCOPICA PER RIPORTO DI SALDATURA
QTÀ 5	PROLUNGA DIFFUSORE 35 MM
QTÀ 1	PROLUNGA DIFFUSORE 100 MM
QTÀ 4	UGELLO TENUTA GAS CORTO
QTÀ 4	UGELLO TENUTA GAS LUNGO
QTÀ 5	UGELLO GUIDA FILO CORTO Ø 0,8 MM
QTÀ 5	UGELLO GUIDA FILO LUNGO Ø 0,8 MM
QTÀ 1	O-RING PER RIPORTO DI SALDATURA 100X5 MM
QTÀ 1	LANCIA TERMINALE PER RIPORTO DI SALDATURA ESTERNA
QTÀ 1	SISTEMA CENTRAGGIO FORI PASSANTI
QTÀ 1	SISTEMA CENTRAGGIO FORI CIECHI
QTÀ 1	MICROSPAND PER MISURAZIONI FINO Ø 400 MM
QTÀ 1	COMPARATORE
QTÀ 1	SUPPORTO COMPARATORE
QTÀ 1	CHIAVI DI SERVIZIO
QTÀ 1	VITI E BULLONI



• KIT EXTRA

RIDUZIONE ALESATURA

KEP00187	Ø 22 - 44 mm (0,87" - 1,73")
KEP00188	Ø 32 - 70 mm (1,26" - 2,76")

SPIANATURA

KES00186	Ø 48 - 255 mm (1,89" - 10,04")
KES00200	Ø 56 - 400 mm (2,20" - 15,75")

FILETTATURA INTERNA

KFL00928	Ø 120 - 350 mm (4,72" - 13,78")
----------	---------------------------------

ALESATURA ESTERNA

KEL00202	Ø 100 - 200 mm - P. 200 mm (3,94" - 7,88")
KEL00203	Ø 150 - 300 mm - P. 300 mm (5,90" - 11,81")

GRANDI DIAMETRI

KED00180	Ø 400 - 600 mm (15,75" - 23,62")
----------	----------------------------------

• ACCESSORI

AE003017	BARRA PORTAUTENSILE Ø 40X3000 MM
AE000487	GIUNTO ESTERNO PER BARRA PORTAUTENSILE Ø 40 MM
AE000490	GIUNTO INTERNO PER BARRA PORTAUTENSILE Ø 40 MM
AE030015	SISTEMA CAM
GC375C	SUPPORTO INTERNO D. 200-300 MM
GC365C	SET DI 2 CONI PER CENTRAGGIO D. 60-105 MM
SG00127	LANCIA TERMINALE D. 30-50 MM
COT90201	UGELLO GUIDA FILO LUNGO Ø 1,0 MM
COT90202	UGELLO GUIDA FILO CORTO Ø 1,0 MM



Elsa Srl
Località La Petrizia - SS 106
88050 Sellia Marina (CZ) - Italia
Tel: (+39) 0961 962854
Fax: (+39) 0961 968716
info@elsasrl.com

www.elsasrl.com

IT

SUPERCOMBINATA SC1