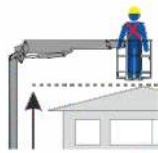




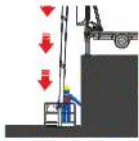
30,20 m



16,00 m



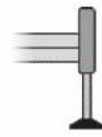
260 kg



-7,00 m



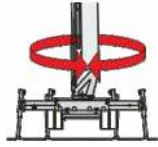
225 kg



H+H



28,20 m



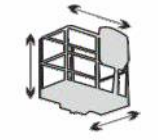
1440°



90°+90°



15,50 m



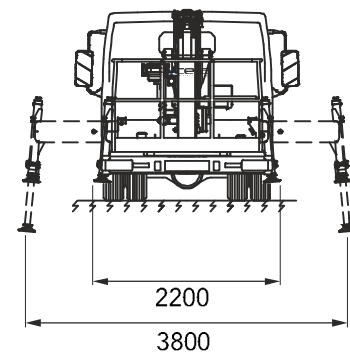
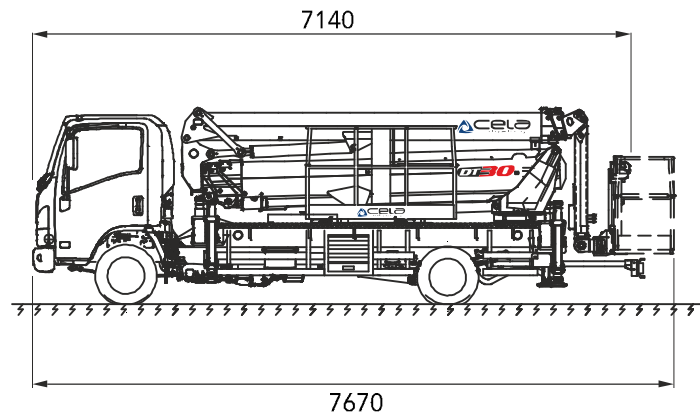
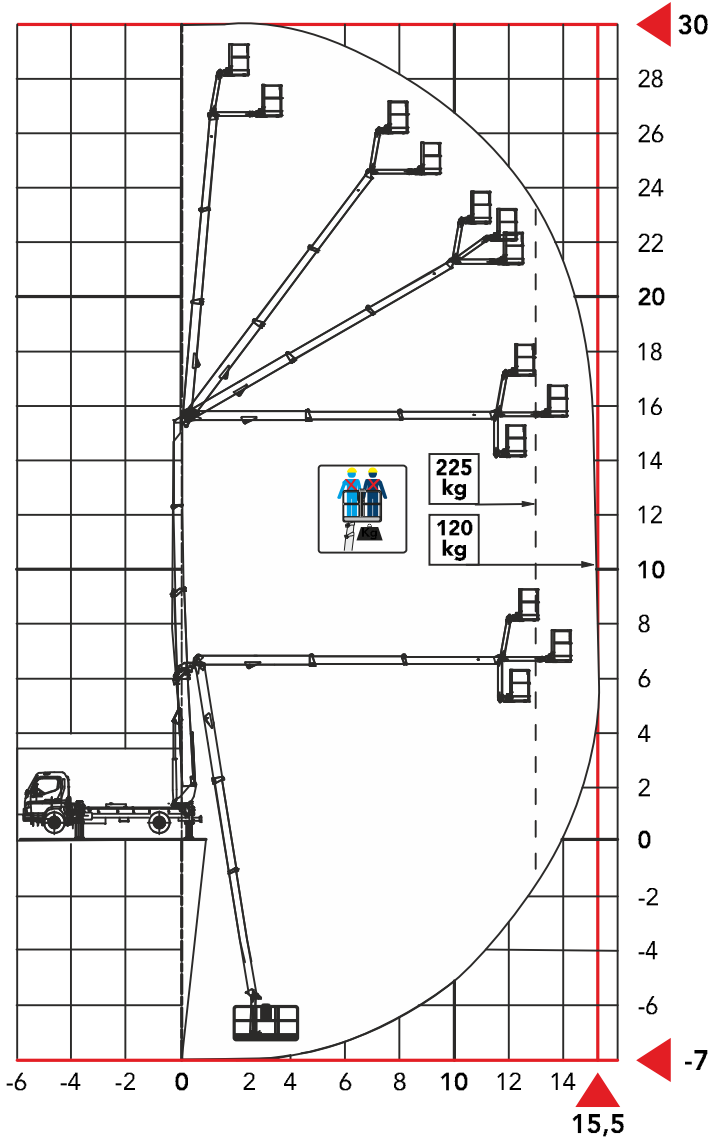
ALUMINIUM  
1,8X0,7X1,1

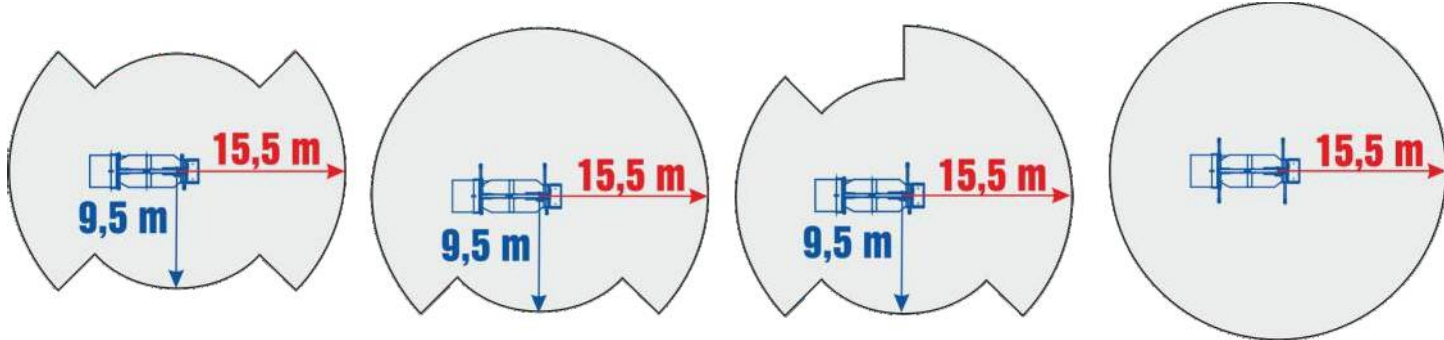


ELECTRONIC

# DT30

MIN. GWV 6,0 T





**La piattaforma invisibile**  
The invisible boom

*where is it?*

**Passiamo sopra ogni cosa**  
We fly all over

16,0 m

15,5 m

**16 mt up and 15,50 mt over: never so high**

**Sottosopra**  
Downunder

-7,00 m

**Tutto in uno**  
All in one

**Sbarco in quota autorizzato**  
Authorized height landing

**Come un ascensore**  
Like an elevator

16 m

**Dolci e Veloci**  
Smooth and fast

**Comandi a controllo elettronico, manovre multiple simultanee**  
Electronic controls, multi syncro manoeuvres

**Auto Stabilizzazione**  
Automatic Stabilization

**Non ti facciamo girare la testa**  
We don't drive (your head) crazy

**90° + 90°**

**Siamo i più forti**  
We are the strongest

**225 kg**

**260 kg**

**Sempre al tuo fianco**  
Always with you

**Ti spianiamo la strada**  
We pave your road

12%