



Bini Gru di Bini Roberto

Sede Legale Via Aldo Moro, 62

40050 Castello d'Argile (BO) - Italy

P.Iva 00023611205 - C.F. BNIRRT63T06E514U - REA 307372

Tel. +39 (0)51 0827261 - Mob. +39 348 7614707

www.binigrug.it

info@binigrug.it



R180



R180BA



Accessori Standard

Motore benzina R180
Batteria R180BA
Motore elettrico R180/R180BA
Contaore
Presa aria/acqua
Presa elettrica

Accessori Optional

Motore diesel R180
Elettropompa di emergenza (12/24V)
Rotazione cesto
Filocomando
Filocomando + Autolivellamento
Radiocomando
Cingoli allargabili
Cingoli antir traccia
Verniciatura speciale
Interfono
Cesto in vetroresina
Isolamento (1.000V)
Faro di lavoro sul cesto
Inclinometro con allarme acustico
Set 4 pedane per stabilizzatori

Standard Accessories

Petrol engine R180
Battery R180BA
Electric motor R180/R180BA
Hour counter
Air/water plug
Electrical plug

Optional Accessories

Diesel engine R180
Emergency pump 12/24V
Basket rotation
Cable control
Cable control + Self-leveling
Radiocontrol
Extending tracks
Non-marking tracks
Special painting
Interphone
Fiberglass basket
Basket insulation (1.000V)
Working lamp on the basket
Inclinometer with acoustic alarm
4 pads for stabilizers

Accessoires Standard

Moteur essence R180
Batterie R180BA
Moteur électrique R180/R180BA
Compteur des heures
Prise air /eau dans le panier
Prise électrique 220V

Accessoires Optionnels

Moteur diesel R180
Pompe d'urgence 12/24V
Rotation panier
Commande à distance
Commande à distance + Auto-nivellement
Radiocommande
Chenilles élargissables
Chenilles non-marquants
Peinture spéciale
Interphone
Panier en fibre de verre
Isolation panier (1.000V)
Lampe de travail sur le panier
Inclinomètre avec allarme sonore
4 plates pour stabilisateurs

Accesorios Estándar

Motor gasolina R180
Bateria R180BA
Motor eléctrico R180/R180BA
Cuenta-horas
Toma aire/agua
Toma eléctrica

Accesorios Opcionales

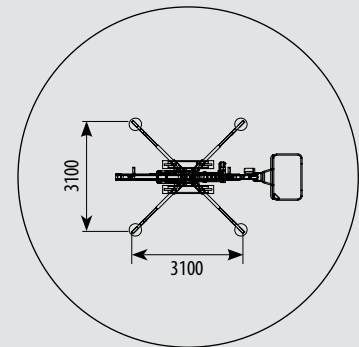
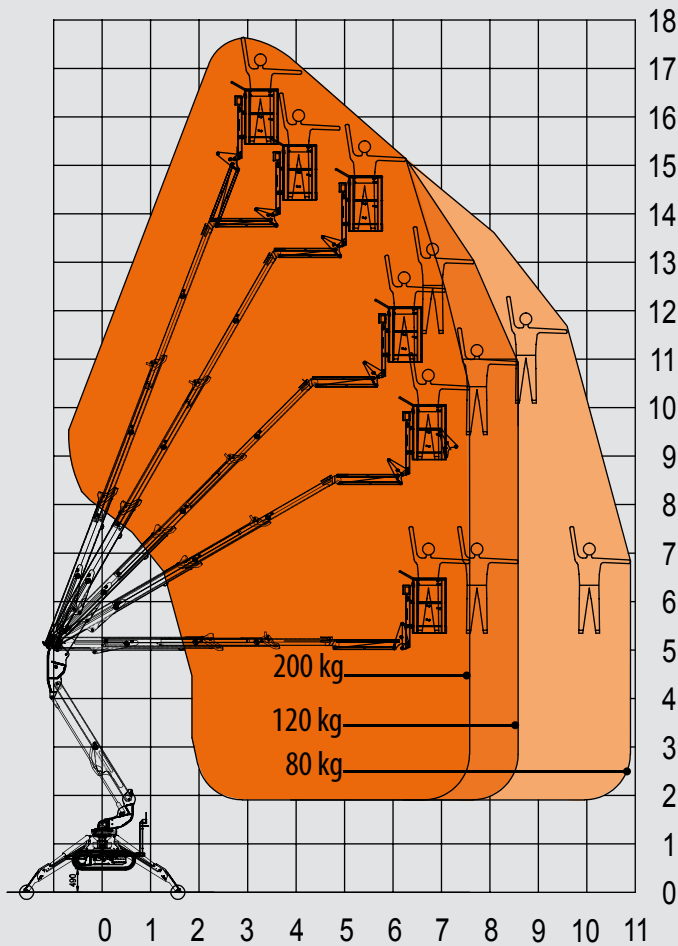
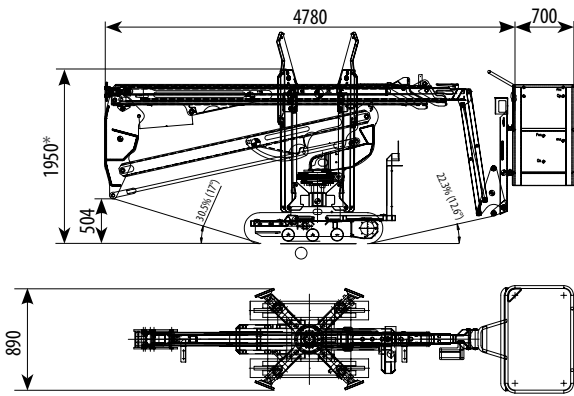
Motor diesel R180
Bomba eléctrica de emergencia 12/24V
Rotación cesta
Mando a distancia
Mando a distancia + Autonivelación
Radiomando
Orugas ensanchables
Orugas que no dejan huellas
Pintura especial
Intercomunicador
Cesta en fibra de vidrio
Aislamiento (1.000V)
Luz de trabajo en la cesta
Sensor de inclinación con alarma sonora
4 Platos de apoyo para estabilizadores

Standardzubehöre

Benzinmotor R180
Batterie R180BA
Elektromotor R180/R180BA
Stundenzählwerk
Anschluss Luft/Wasser
Steckdose

Sonderzubehöre

Dieselmotor R180
Notfallelektropumpe 12/24V
Korbdrehung
Fernsteuerung
Fernsteuerung + Selbstnivellierung
Funksteuerung
Verbreiterbare Raupenkette
Nicht-markierende Raupenkette
Sonderlackierung
Sprechanlage
Korb aus Glasfaser
Isolierung (1.000V)
Arbeitsscheinwerfer im Korb
Neigungsmessgerät mit akustischem Alarm
4 Unterlegplatten für Abstützungen



Altezza massima di lavoro	Max. working height	Hauteur max de travail	Altura max de trabajo	Max. Arbeitshöhe	17,60 m
Sbraccio massimo di lavoro	Max. working outreach	Dèport max de travail	Alcance max de trabajo	Max. Arbeitsauslegung	8,50 m
Rotazione torretta	Turret rotation	Rotation tourelle	Rotación torreta	Drehturmrotation	320° N.C.
Portata massima	Max load capacity	Portée max	Capacidad de carga	Max. Tragfähigkeit	200 Kg
Comandi idraulici proporzionali	Proportional hydraulic controls	Commandes hydrauliques proportionnelles	Mandos hidráulicos proporcionales	Hydraulische proportionale Steuerungen	
Massa totale	Total weight	Poids total	Peso total	Gewicht	2200 Kg
Pendenza superabile	Gradeability	Max pente admissible	Pendiente màx	Max. Steigfähigkeit	30%
Dimensioni cesto	Cage dimensions	Dimensions panier	Dimensiones cesta	Korbabmessungen	1,1 x 0,7 m

Dati e descrizioni sono forniti a titolo indicativo e non impegnativo

Data and descriptions are approximate and not binding

Toutes les données et descriptions sont fournies à titre indicatif, sans engagement

Los datos y las descripciones son suministrados indicativamente y sin compromiso

Abgaben und Beschreibungen sind nicht verbindlich

Legenda	Legend	Légende	Leyenda	Legende	
Batteria a trazione	Traction battery	Batterie à traction	Batería de tracción	Traktionsbatterie	
Batteria al litio	Lithium battery	Batterie au lithium	Batería de litio	Lithiumbatterie	
Motore elettrico	Electric motor	Moteur électrique	Motor eléctrico	Elektromotor	
Motore a combustione	Combustion engine	Moteur à combustion	Motor de combustión	Explosionsmotor	