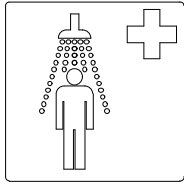
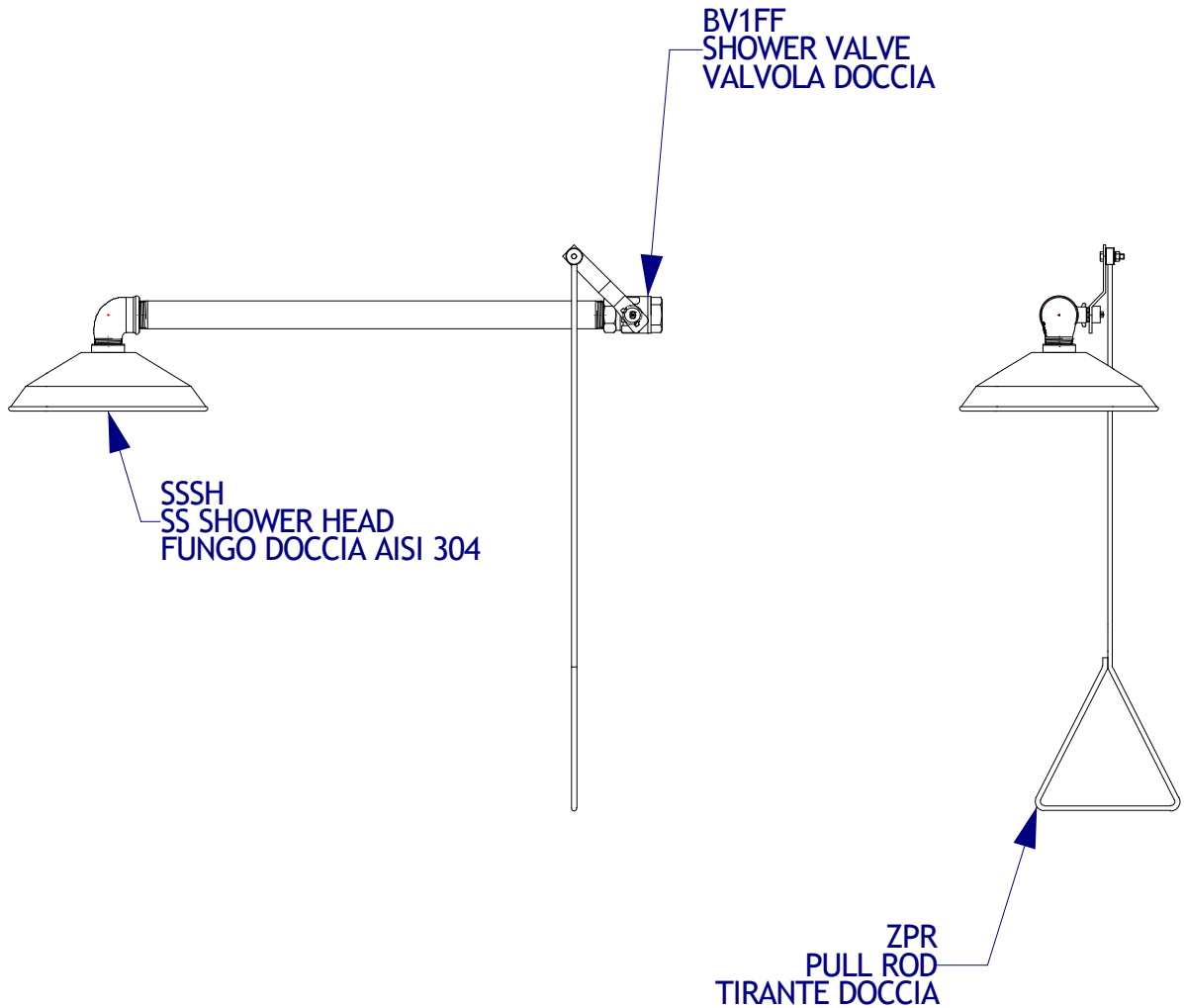


PARTS BREAKDOWN

PARTI DI RICAMBIO



-
EMERGENCY SIGN
CARTELLO DI EMERGENZA



NOTE/NOTA

Model AG360CRC is corrosion resistant coating on all exposed piping
AG360CRC ha un rivestimento resistente alla corrosione su tutte le tubazioni

-	-	MODEL SHOWER	MODELLO DOCCIA
-	-	REV. 00	AG360/AG360CRC
NUMBER/NUMERO AG3601700010	DATE/DATA 12/07/2017		

LABORATORIO
Ratio disciplinaque mechanica

La CMG Srl è proprietaria esclusiva di questo progetto. Ogni riproduzione e/o utilizzazione dello stesso, senza specifica autorizzazione, è vietata. © ©

CMG Srl - COSTRUZIONI MECCANICHE GENERALI - Quartiere Piave 14 - 27043 Broni PV (Italia) - Tel. (+39) 038 2186 7735 - E-mail: amministrazione.cmgsrl@gmail.com