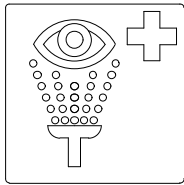
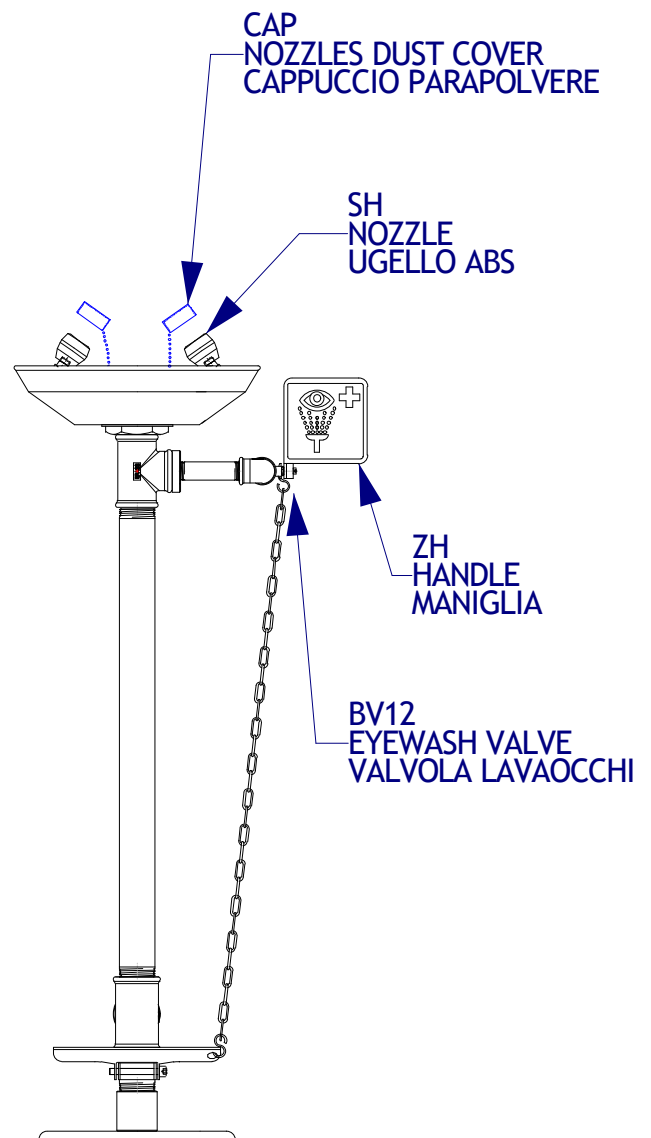
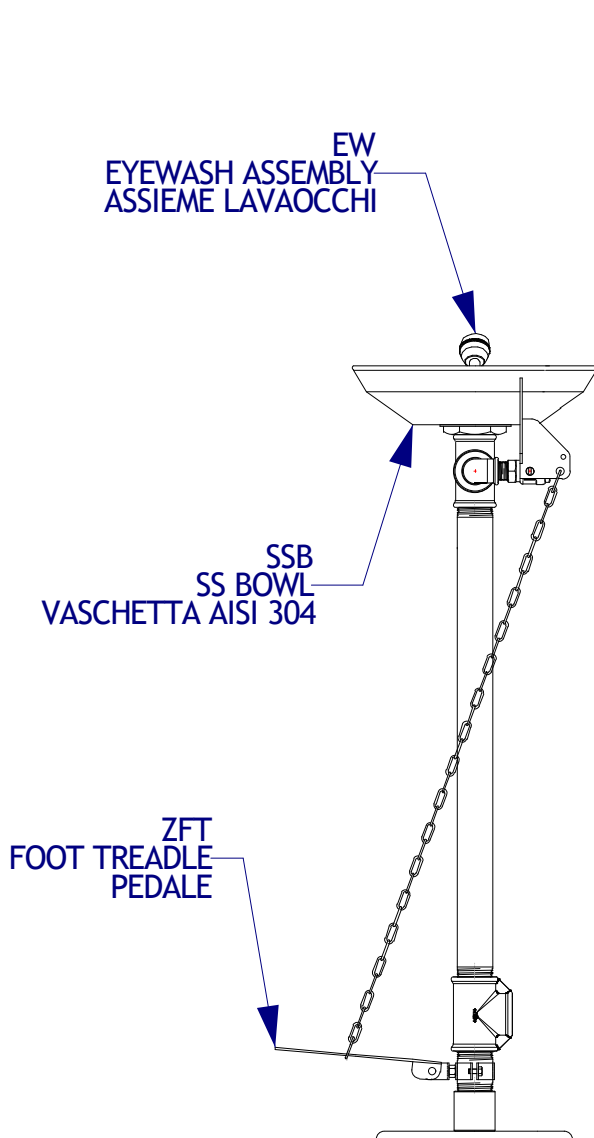


# PARTS BREAKDOWN

# PARTI DI RICAMBIO



EMERGENCY SIGN  
CARTELLO DI EMERGENZA



NOTE/NOTA

Model AG200CRC is corrosion resistant coating on all exposed piping  
AG200CRC ha un rivestimento resistente alla corrosione su tutte le tubazioni

-  
-  
-

MODEL  
EYEWASH

MODELLO  
LAVAOCCHI

NUMBER/NUMERO  
AG2001700010

DATE/DATA  
12/07/2017

REV.  
00

**AG200/AG200CRC**

LABORATORIO  
Ratio disciplinaque mechanica

La CMG Srl è proprietaria esclusiva di questo progetto. Ogni riproduzione e/o utilizzazione dello stesso, senza specifica autorizzazione, è vietata. © ©

CMG Srl - COSTRUZIONI MECCANICHE GENERALI - Quartiere Piave 14 - 27043 Broni PV (Italia) - Tel. (+39) 038 2186 7735 - E-mail: amministrazione.cmgsl@gmail.com