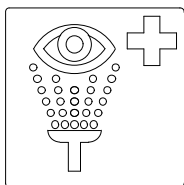
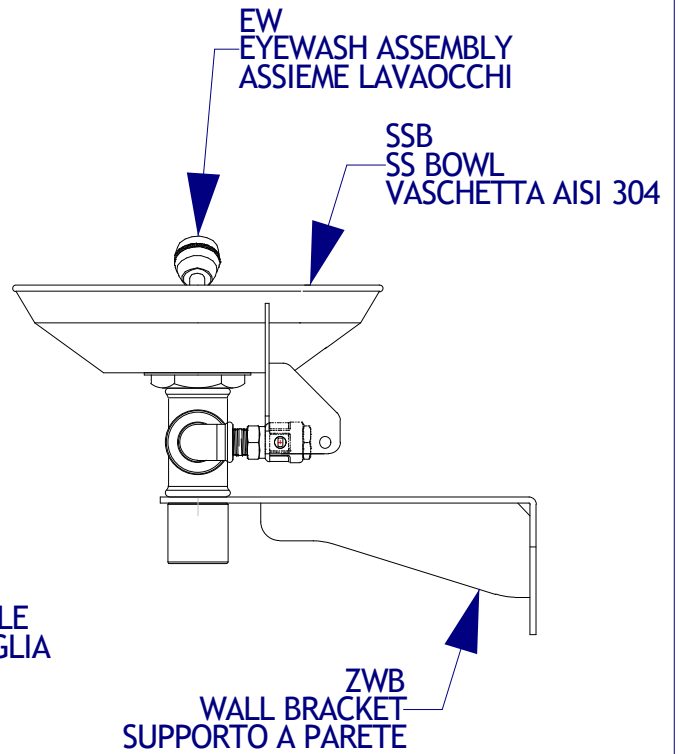
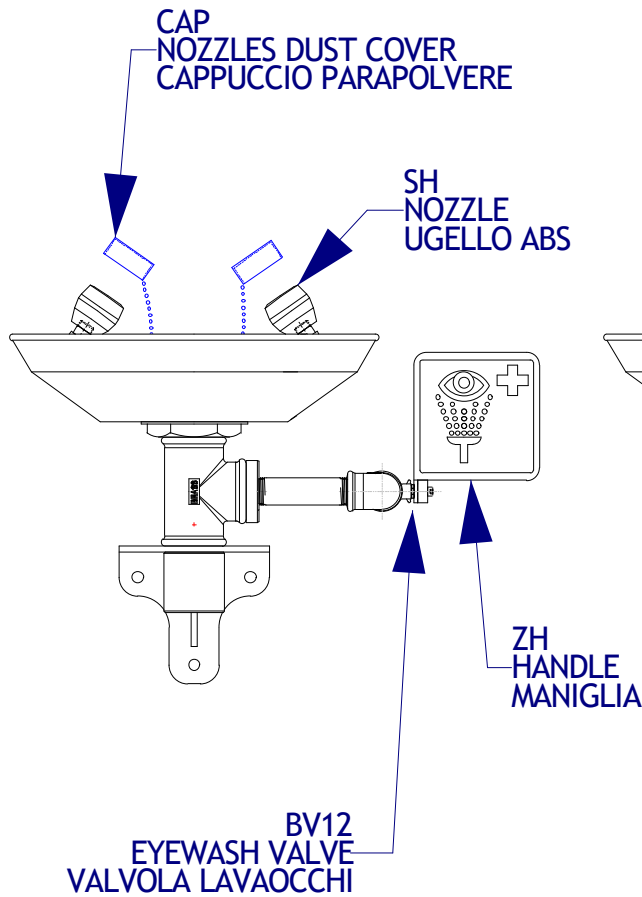


PARTS BREAKDOWN

PARTI DI RICAMBIO



EMERGENCY SIGN
CARTELLO DI EMERGENZA



NOTE/NOTA

Model AG100CRC is corrosion resistant coating on all exposed piping
AG100CRC ha un rivestimento resistente alla corrosione su tutte le tubazioni

-
-
-

MODEL
EYEWASH

MODELLO
LAVAOCCHI

NUMBER/NUMERO
AG1001700010

DATE/DATA
12/07/2017

REV.
00

AG100/AG100CRC

LABORATORIO
Ratio disciplinaque mechanica

La CMG Srl è proprietaria esclusiva di questo progetto. Ogni riproduzione e/o utilizzazione dello stesso, senza specifica autorizzazione, è vietata. © ©

CMG Srl - COSTRUZIONI MECCANICHE GENERALI - Quartiere Piave 14 - 27043 Broni PV (Italia) - Tel. (+39) 038 2186 7735 - E-mail: amministrazione.cmgsrl@gmail.com