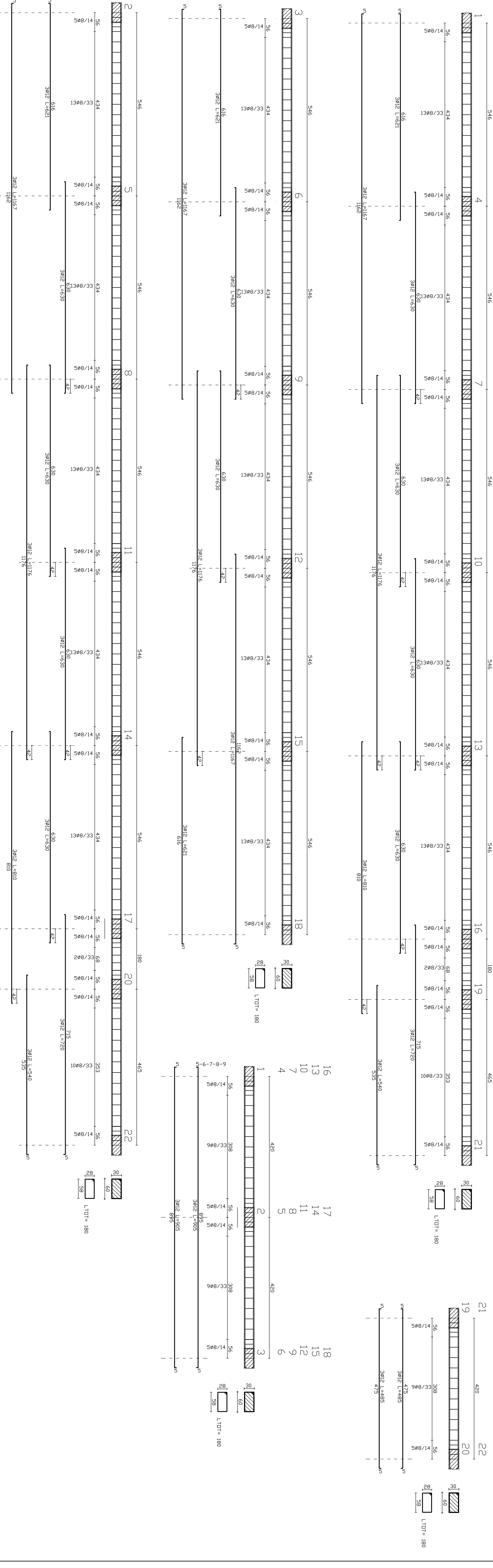
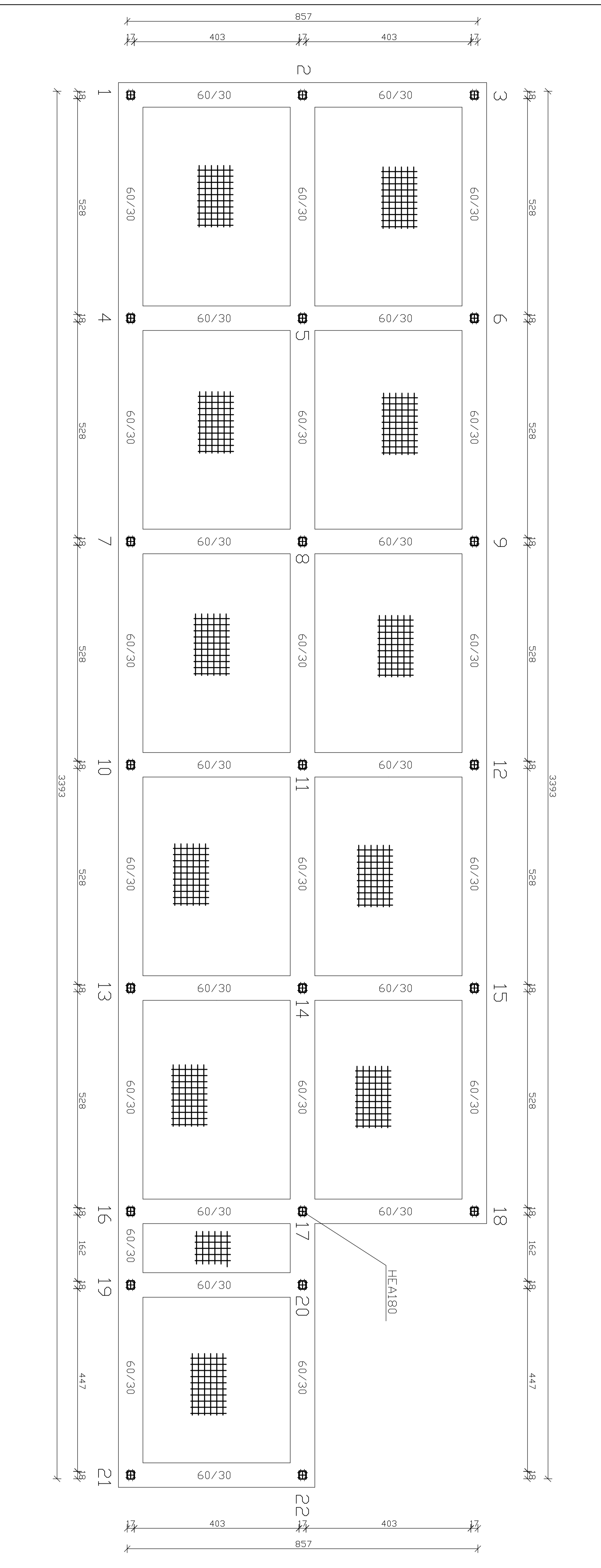
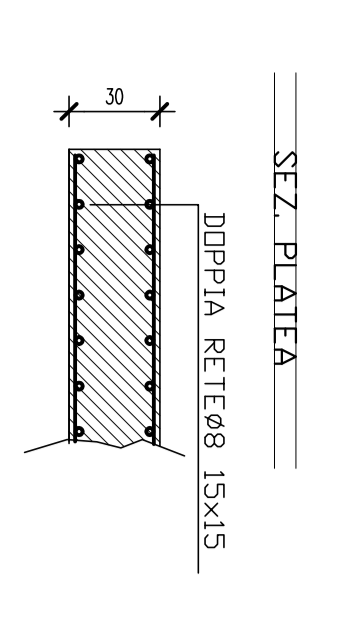


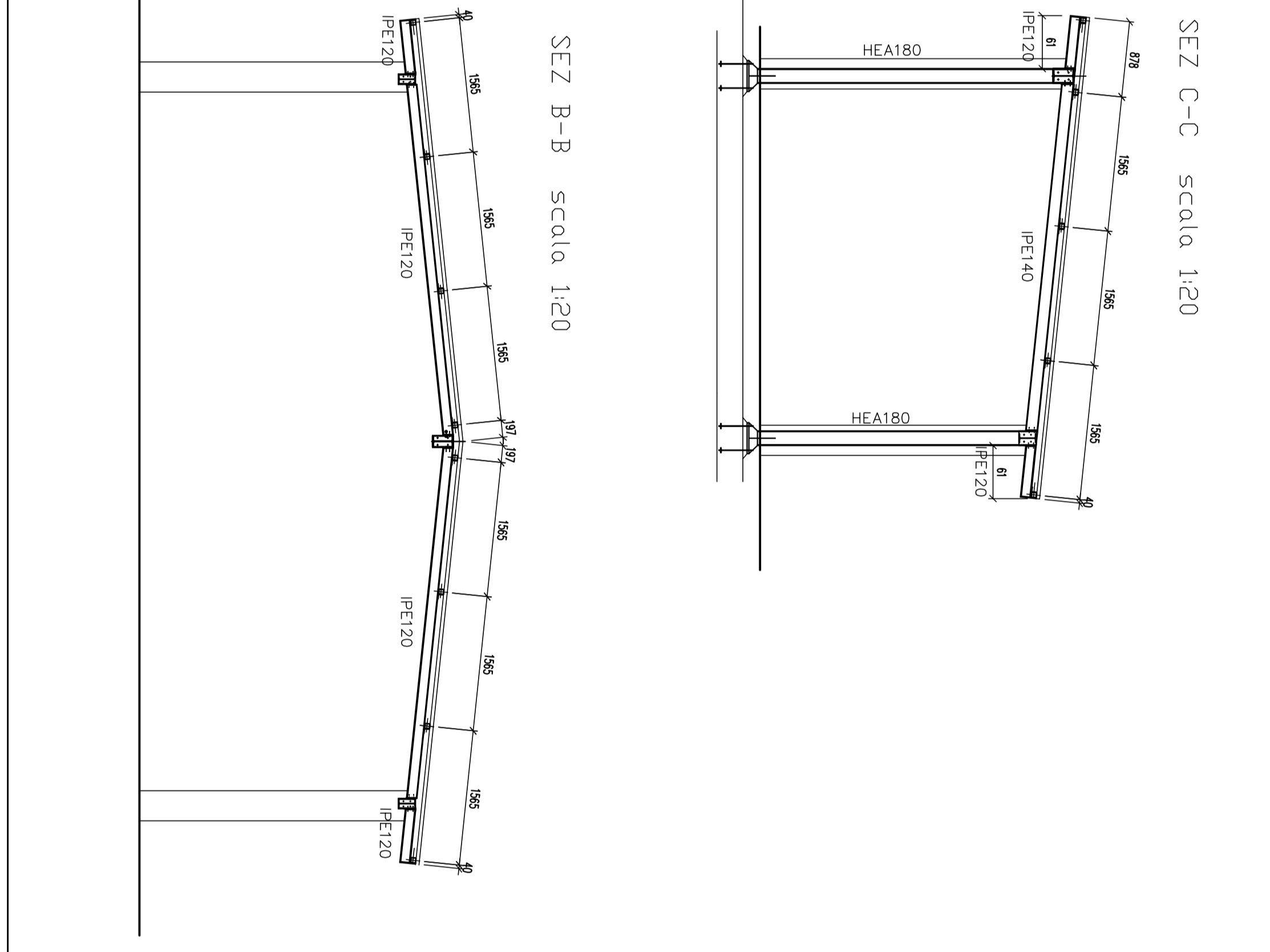
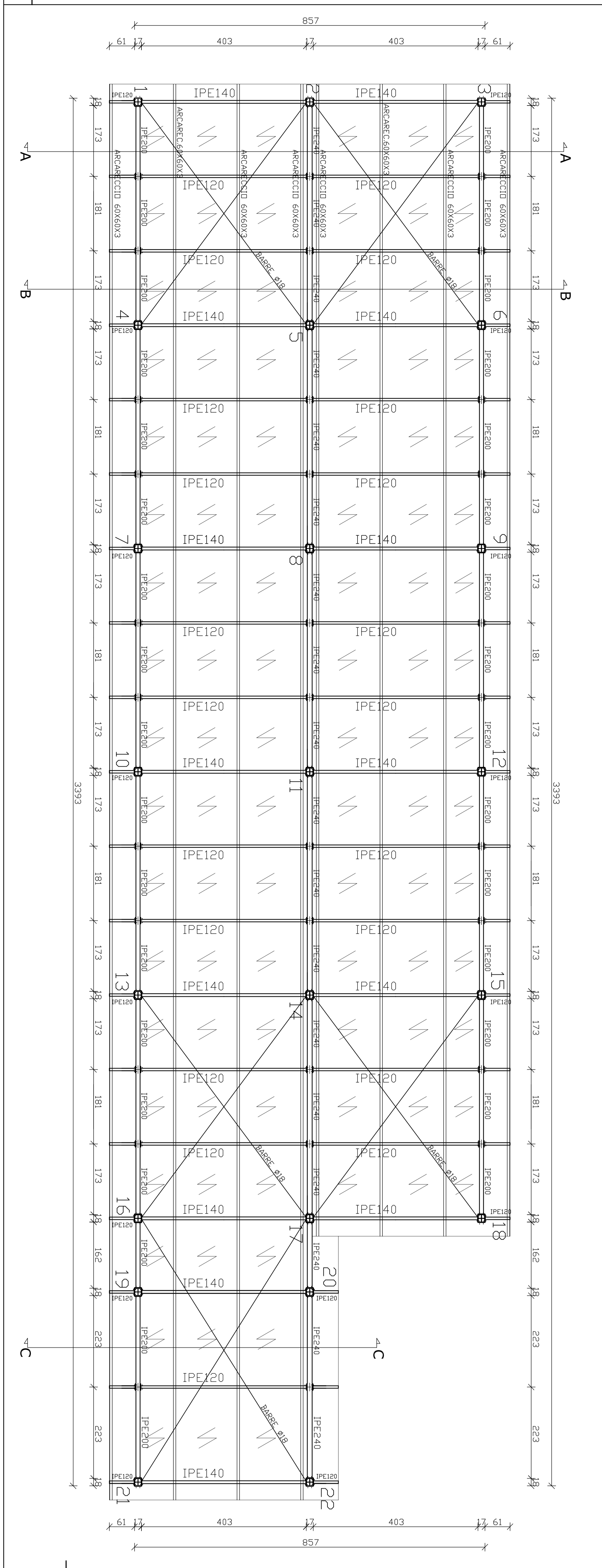
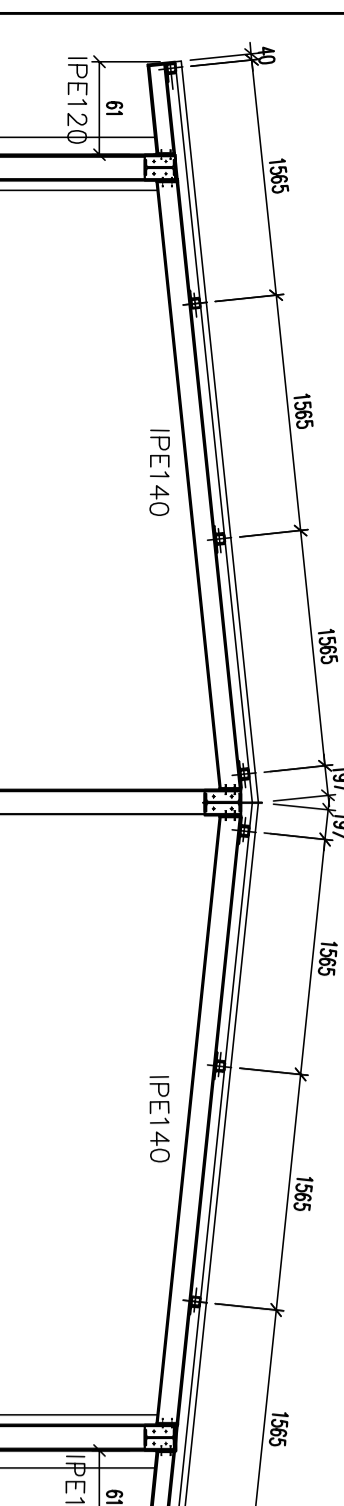
INTELLIGIBILITÀ	FUNDAZIONI	1
TIPOLOGIA	TELAIO	2
ABBONAMENTO	TELAIO	3
DATA	TELAIO	3

PROGETTO ESECUTIVO
 AUTORE: [Nome]
 DATA: [Data]
 LAVORO: [Descrizione]



INTELLIGIBILITÀ	CIPERSTUO	2
TIPOLOGIA	TELAIO	3
ABBONAMENTO	TELAIO	3
DATA	TELAIO	3

PROGETTO ESECUTIVO
 AUTORE: [Nome]
 DATA: [Data]
 LAVORO: [Descrizione]



INTELLIGIBILITÀ	TELAIO	3
TIPOLOGIA	TELAIO	3
ABBONAMENTO	TELAIO	3
DATA	TELAIO	3

PROGETTO ESECUTIVO
 AUTORE: [Nome]
 DATA: [Data]
 LAVORO: [Descrizione]

