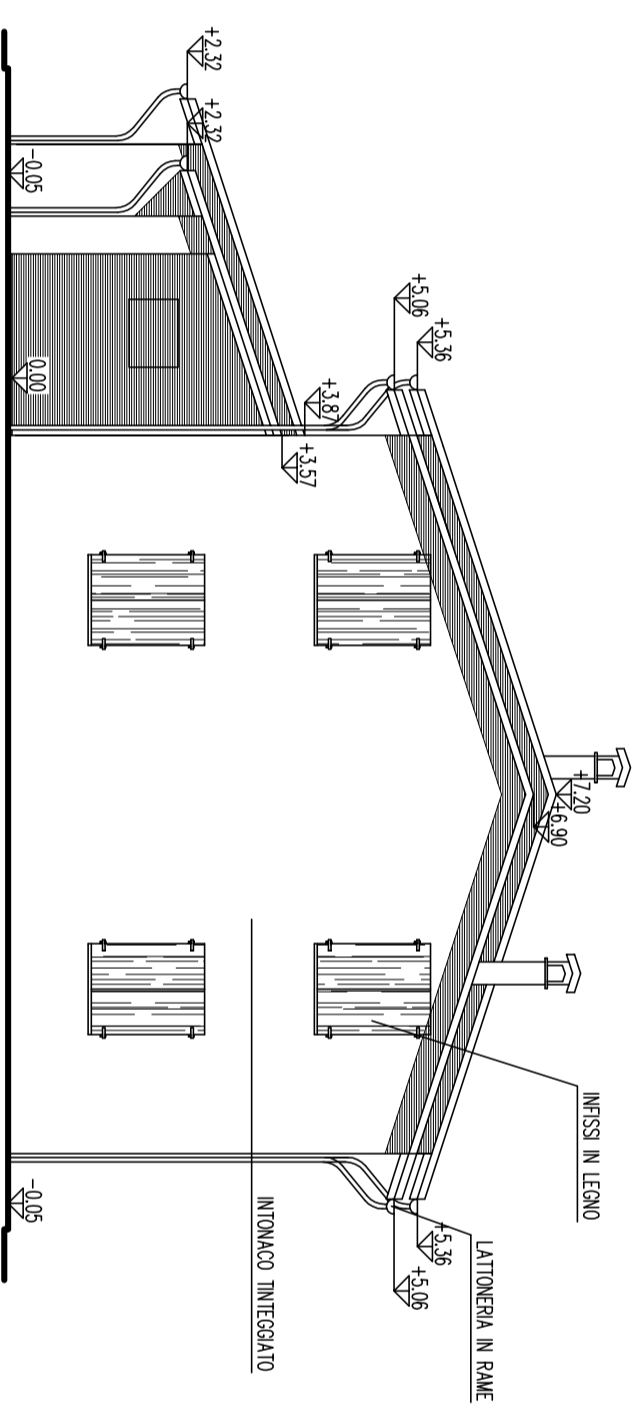
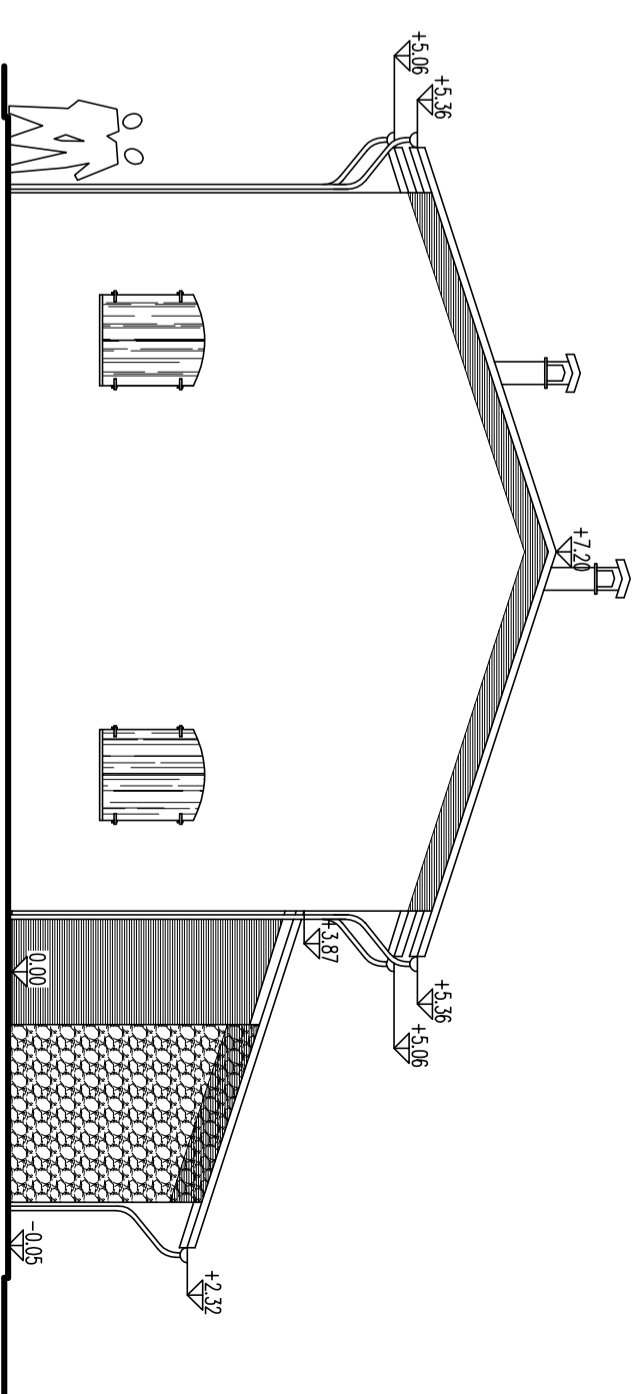


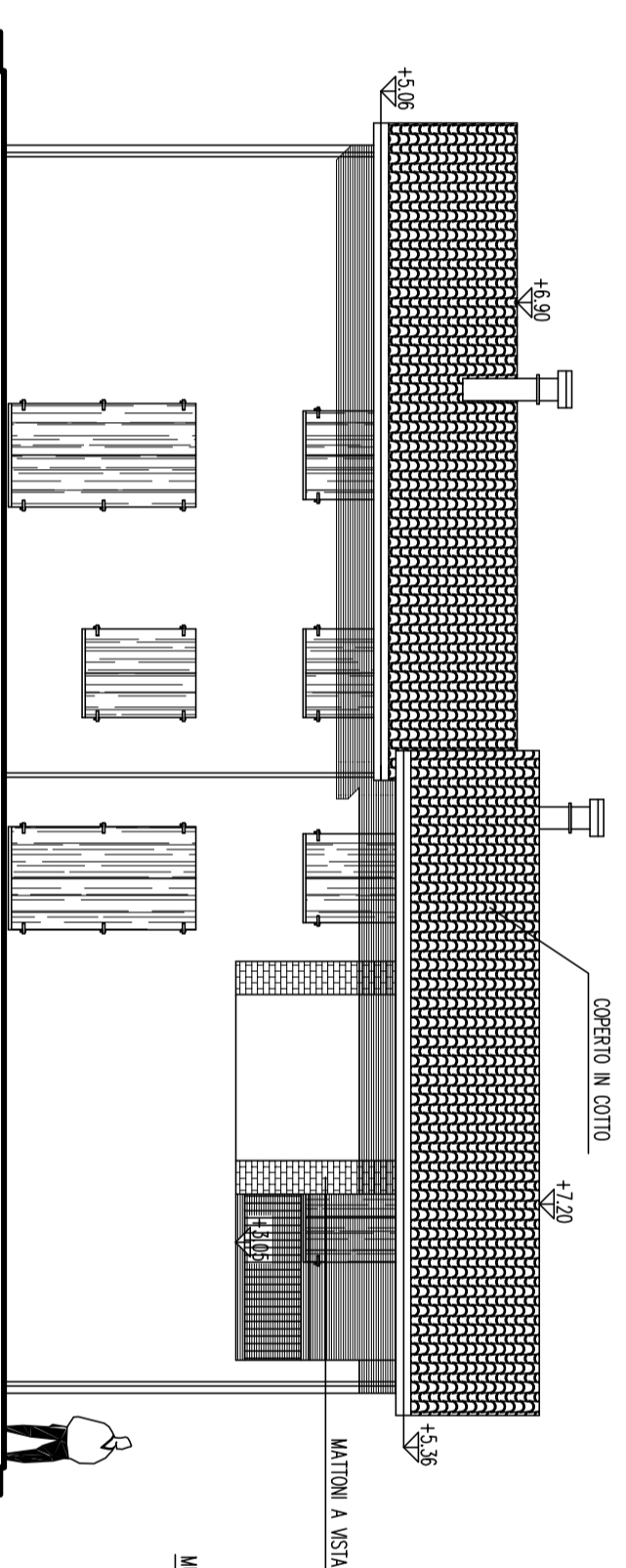
SEZIONE A.A.



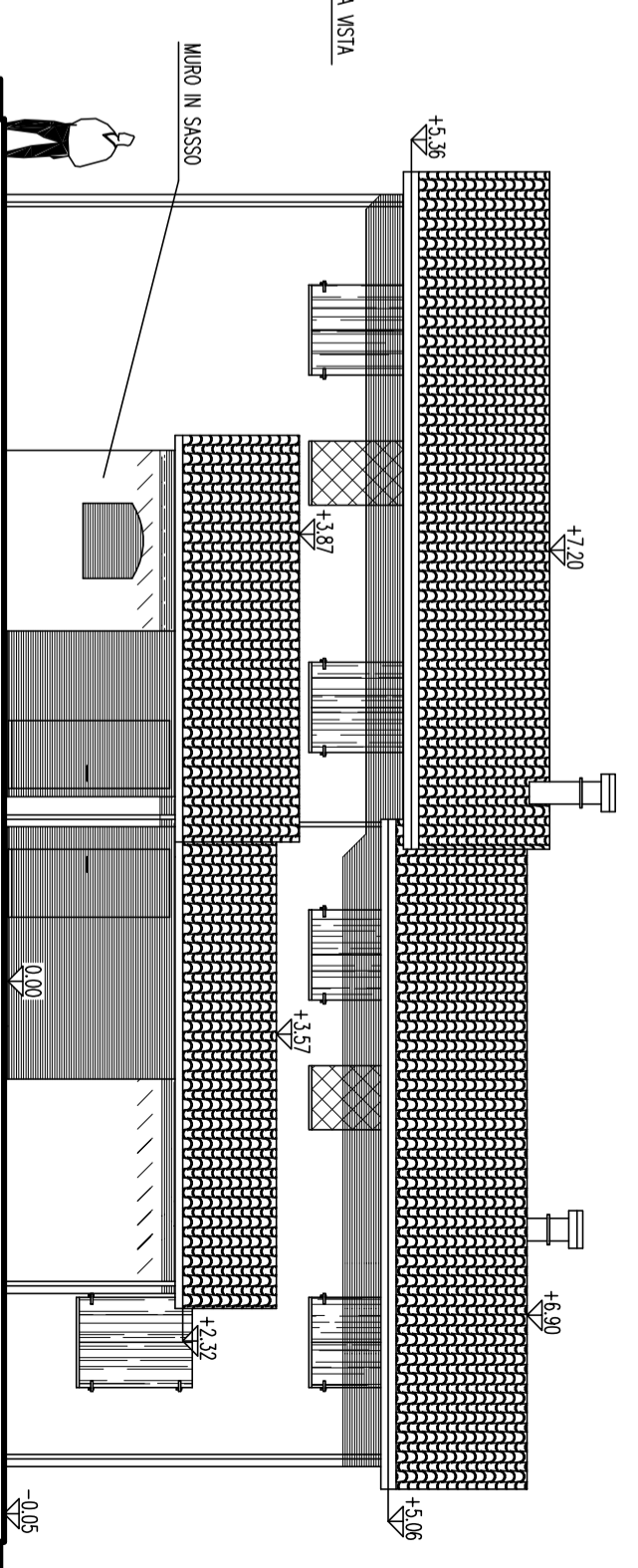
PROSPETTO SUD



PROSPETTO NORD



PROSPETTO EST



PROSPETTO OVEST